

GEO REFERENCIA OBRAS EN CAYO CANGREJO - PARQUE NACIONAL NATURAL OLD PROVIDENCE MC. BEAN LAGOON



CONVENCIONES

Name

- Sector Cayo Cangrejo
- Area_aferencia_ambiental
- Area_aferencia_directa
- Poligono_Limite_PNNC_OldProvidence
- Puntos_Infraestructura
- Puntos_Infraestructura_Aferencia_Ambiental
- Puntos_Infraestructura_Aferencia_Directa
- Puntos_Limite_PNNC_OldProvidence_v2

Ministerio de Ambiente y Desarrollo Sostenible
Parques Nacionales Naturales de Colombia



Sub dirección de Gestión y Manejo de Áreas Protegidas
Grupo de Gestión del Conocimiento e Innovación - GGCI

Tema: Geo-referencia de estructuras de cimentacion de Proyecto Fontur -
Ministerio de Comercio Industria y Turismo
Sector Cayo Cangrejo, Parque Nacional Natural Old Providence Mc. Bean Lagoon

Localización: Departamento: Archipiélago de San Andrés, Providencia y Santa Catalina.
- Municipio: PROVIDENCIA (Santa Isabel).
- Lugar: Parque Nacional Natural Old Providence Mc Bean Lagoon , Cayo Cangrejo.

Sistema de Coordenadas Proyectado: MAGNA_Colombia_Insular
Proyección: Transverse_Mercator
Falso_Este: 1000000,00000000
Falso_Norte: 1000000,00000000
Meridiano Central: -83,07750792
Factor de Escala: 1,00000000
Latitud de Origen: 4,59620042



GEO REFERENCIA OBRAS EN CAYO CANGREJO - PARQUE NACIONAL NATURAL OLD PROVIDENCE MC. BEAN LAGOON

Puntos Infraestructura Aferencia Ambiental					Puntos Infraestructura Aferencia Directa					Puntos Infraestructura					Puntos Limite PNNC Old Providence				
Coordenadas Sistema de Referencia MAGNA-SIRGAS					Coordenadas Sistema de Referencia MAGNA-SIRGAS					Coordenadas Sistema de Referencia MAGNA-SIRGAS					Coordenadas Sistema de Referencia MAGNA-SIRGAS				
Punto	Proyección Gauss-Kruger		Proyección Origen Nacional		Punto	Proyección Gauss-Kruger		Proyección Origen Nacional		Punto	Proyección Gauss-Kruger		Proyección Origen Nacional		Punto	Proyección Gauss-Kruger		Proyección Origen Nacional	
	Norte	Este	Norte	Este		Norte	Este	Norte	Este		Norte	Este	Norte	Este		Norte	Este	Norte	Este
A1	1971806,7	1187500,1	3051601,7	4093729,2	A1	1971800,3	1187495,4	3051595,4	4093724,1	A1	1971798,8	1187494,0	3051594,0	4093722,7	1	1969236,7	1186448,5	3049054,2	4092563,0
E1	1971808,1	1187485,7	3051603,7	4093714,7	E1	1971800,4	1187487,9	3051595,9	4093716,6	E1	1971798,5	1187488,3	3051593,9	4093716,9	2	1969548,7	1186405,1	3049370,6	4092532,1
H2	1971802,1	1187476,5	3051598,0	4093705,1	H2	1971797,3	1187482,9	3051592,9	4093711,4	H2	1971796,0	1187484,4	3051591,6	4093712,9	3	1969902,4	1186335,8	3049730,0	4092476,8
H3	1971789,3	1187475,1	3051585,2	4093703,2	H3	1971792,2	1187482,5	3051587,8	4093710,9	H3	1971793,1	1187484,3	3051588,7	4093712,7	4	1970424,8	1186199,4	3050262,2	4092360,9
E4	1971786,1	1187477,2	3051581,8	4093705,3	E4	1971788,1	1187481,0	3051583,4	4093715,1	E4	1971789,7	1187488,0	3051585,1	4093716,3	5	1970806,7	1186220,9	3050646,4	4092398,3
A4	1971790,9	1187504,3	3051585,6	4093732,8	A4	1971788,3	1187495,8	3051583,3	4093724,0	A4	1971789,7	1187494,4	3051584,8	4093722,7	6	1970961,2	1186186,1	3050803,6	4092369,6
D4	1971783,5	1187480,1	3051579,1	4093708,0	D4	1971787,6	1187489,4	3051582,9	4093717,6	D4	1971789,6	1187489,5	3051584,9	4093717,8	7	1971168,0	1186168,1	3051012,8	4092360,0
C4	1971787,1	1187504,0	3051581,8	4093732,3	C4	1971787,5	1187491,6	3051582,7	4093719,8	C4	1971789,5	1187491,4	3051584,7	4093719,7	8	1971320,8	1186113,2	3051169,1	4092311,0
D5	1971780,7	1187484,2	3051576,1	4093712,0	D5	1971773,1	1187488,9	3051568,3	4093716,5	D5	1971773,0	1187490,9	3051568,1	4093718,5	9	1971399,5	1186207,7	3051244,5	4092409,5
C5	1971772,2	1187481,0	3051567,7	4093708,5	C5	1971776,5	1187492,1	3051571,6	4093719,9	C5	1971775,0	1187493,4	3051570,0	4093721,1	10	1971323,7	1186358,7	3051161,8	4092558,6
L8	1971756,8	1187496,5	3051551,5	4093723,5	L8	1971764,8	1187497,5	3051559,5	4093724,8	L8	1971766,7	1187497,2	3051561,5	4093724,6	11	1971487,7	1186511,1	3051320,9	4092719,0
K8	1971767,7	1187509,0	3051562,0	4093736,5	K8	1971768,6	1187501,0	3051563,3	4093728,5	K8	1971769,0	1187499,1	3051563,7	4093726,5	12	1974740,9	1190533,5	3054434,2	4096908,2
I5	1971783,6	1187502,3	3051578,4	4093730,4	I5	1971778,4	1187498,7	3051573,3	4093722,5	I5	1971776,4	1187495,1	3051571,3	4093722,8	13	1969265,6	1180572,4	3048913,4	4096721,4
I6	1971780,4	1187505,4	3051575,0	4093733,4	I6	1971775,5	1187499,0	3051570,3	4093726,7	I6	1971774,9	1187497,1	3051569,7	4093724,8					
Mirador B3	1971798,0	1187573,3	3051589,9	4093802,6	Mirador B3	1971801,5	1187566,1	3051593,7	4093795,5	Mirador B3	1971802,4	1187564,4	3051594,7	4093793,7					
Mirador E3	1971814,0	1187565,1	3051606,4	4093795,0	Mirador E3	1971806,1	1187564,0	3051598,5	4093793,6	Mirador E3	1971804,1	1187563,8	3051596,5	4093793,2					
Mirador C7	1971791,4	1187559,6	3051583,8	4093788,5	Mirador C7	1971799,3	1187560,9	3051591,7	4093790,2	Mirador C7	1971801,2	1187561,5	3051593,6	4093790,8					
Mirador D7	1971803,6	1187550,7	3051596,5	4093780,0	Mirador D7	1971802,7	1187558,6	3051595,3	4093788,0	Mirador D7	1971802,3	1187560,6	3051594,8	4093789,9					
Baño A1	1971795,5	1187530,3	3051589,2	4093759,1	Baño A1	1971787,6	1187529,4	3051581,2	4093757,9	Baño A1	1971785,6	1187529,0	3051579,3	4093757,4					
Baño B1	1971788,9	1187517,9	3051583,0	4093746,4	Baño B1	1971785,9	1187525,4	3051579,7	4093753,8	Baño B1	1971785,1	1187527,2	3051578,8	4093755,6					
Baño A3	1971777,9	1187538,8	3051571,1	4093767,0	Baño A3	1971782,1	1187532,0	3051575,6	4093760,2	Baño A3	1971782,9	1187530,1	3051576,5	4093758,5					
Baño B3	1971772,9	1187525,2	3051566,6	4093753,0	Baño B3	1971780,5	1187527,8	3051574,1	4093755,9	Baño B3	1971782,4	1187528,4	3051576,0	4093756,7					



CONVENCIONES

Name

- Sector Cayo Cangrejo
- Area_aferencia_ambiental
- Area_aferencia_directa
- Poligono_Limite_PNNC_OldProvidence
- Puntos_Infraestructura
- Puntos_Infraestructura_Aferencia_Ambiental
- Puntos_Infraestructura_Aferencia_Directa
- Puntos_Limite_PNNC_OldProvidence_v2

Old Providence Mc Bean Lagoon



Ministerio de Ambiente y Desarrollo Sostenible
Parques Nacionales Naturales de Colombia

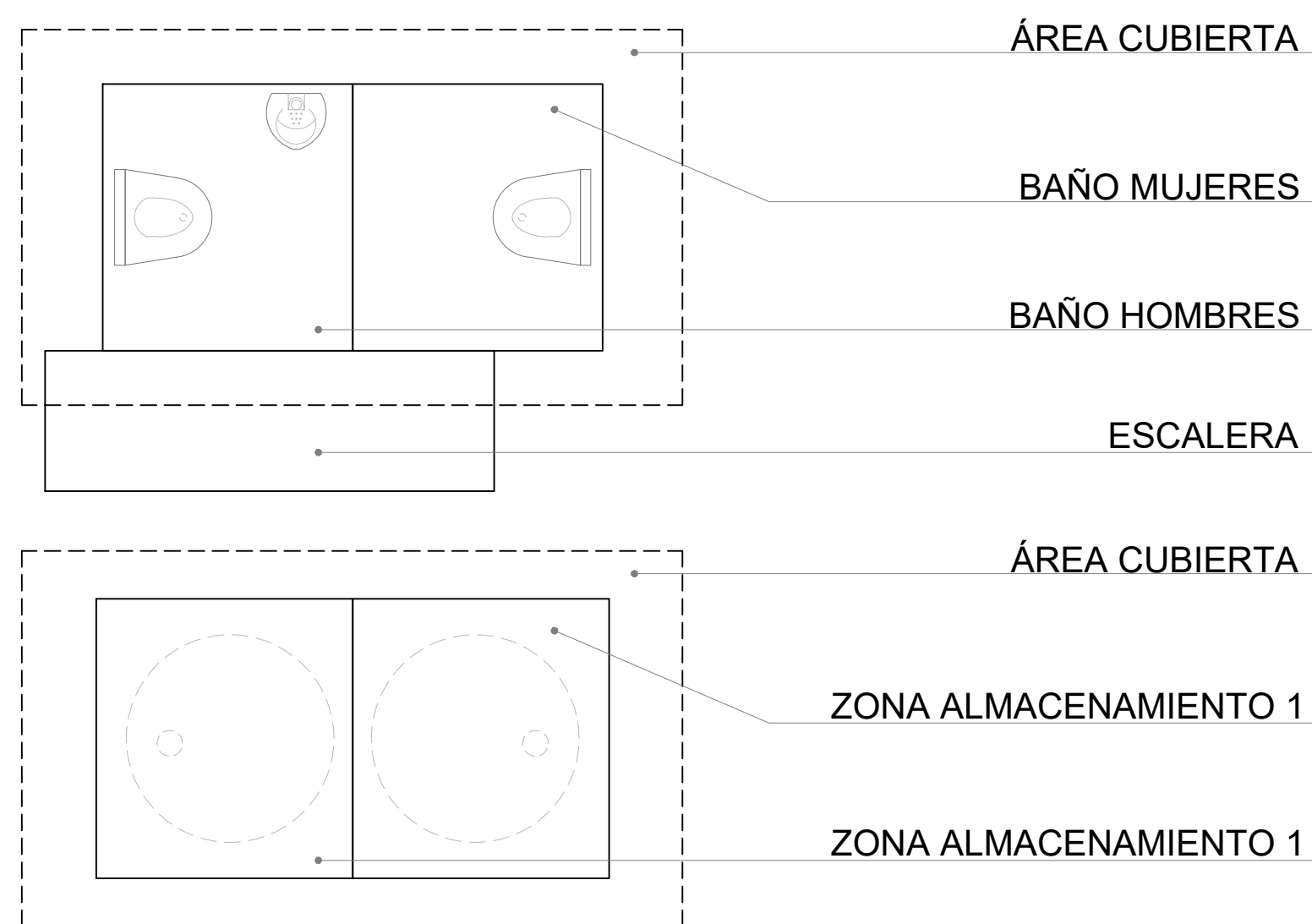
Sub dirección de Gestión y Manejo de Áreas Protegidas
Grupo de Gestión del Conocimiento e Innovación - GGCI

Tema: Geo-referencia de estructuras de cimentacion de Proyecto Fontur - Ministerio de Comercio Industria y Turismo
Sector Cayo Cangrejo, Parque Nacional Natural Old Providence Mc. Bean Lagoon

Localización: Departamento: Archipiélago de San Andrés, Providencia y Santa Catalina.
- Municipio: PROVIDENCIA (Santa Isabel).
- Lugar: Parque Nacional Natural Old Providence Mc Bean Lagoon , Cayo Cangrejo.

Sistema de Coordenadas Proyecto: MAGNA_Colombia_Insular
Proyección: Transverse_Mercator
Falso_Este: 1000000,00000000
Falso_Norte: 1000000,00000000
Meridian Central: -83,07750792
Factor de Escala: 1,00000000
Latitud de Origen: 4,59620042
Unidades: Metros
Fuente: PNNC

PNN OLD PROVIDENCE MCBEAN LAGOON			
SECTOR CAYO CANGREJO			
BAÑO SECO			
cuadro de áreas			
ITEM	ESPACIO	UNIDAD	ÁREA
1,1	ZONA ALMACENAMIENTO 1	M2	2,81
1,2	ZONA ALMACENAMIENTO 2	M2	2,81
1,3	BAÑO HOMBRES	M2	2,62
1,4	BAÑO MUJERES	M2	2,62
1,5	ESCALERA	M2	2,47
ÁREA TOTAL		M2	13,33
ÁREA CUBIERTA		M2	9,72



Cubierta en teja trapezoidal de aluminio tipo duralum 812 calibre 1.0 mm con pintura en cara externa electrostática verde

Estructura de cubierta en madera inmunizada vacío presión sales cca

Tubería de ventilación de Ø 3" con malla mosquitera de remate

Estructura de muros en madera inmunizada vacío presión sales cca

muros en placas de fibrocemento con acabado al interior en cerámica y al exterior en pintura

Orinal seco

Asiento sanitario con separación de orina

Piso con estructura en madera inmunizada vacío presión mas placas de fibrocemento acabadas en cerámica

Estructura de base en concreto reforzado mas muros en bloque de cemento con pañete y pintura al exterior

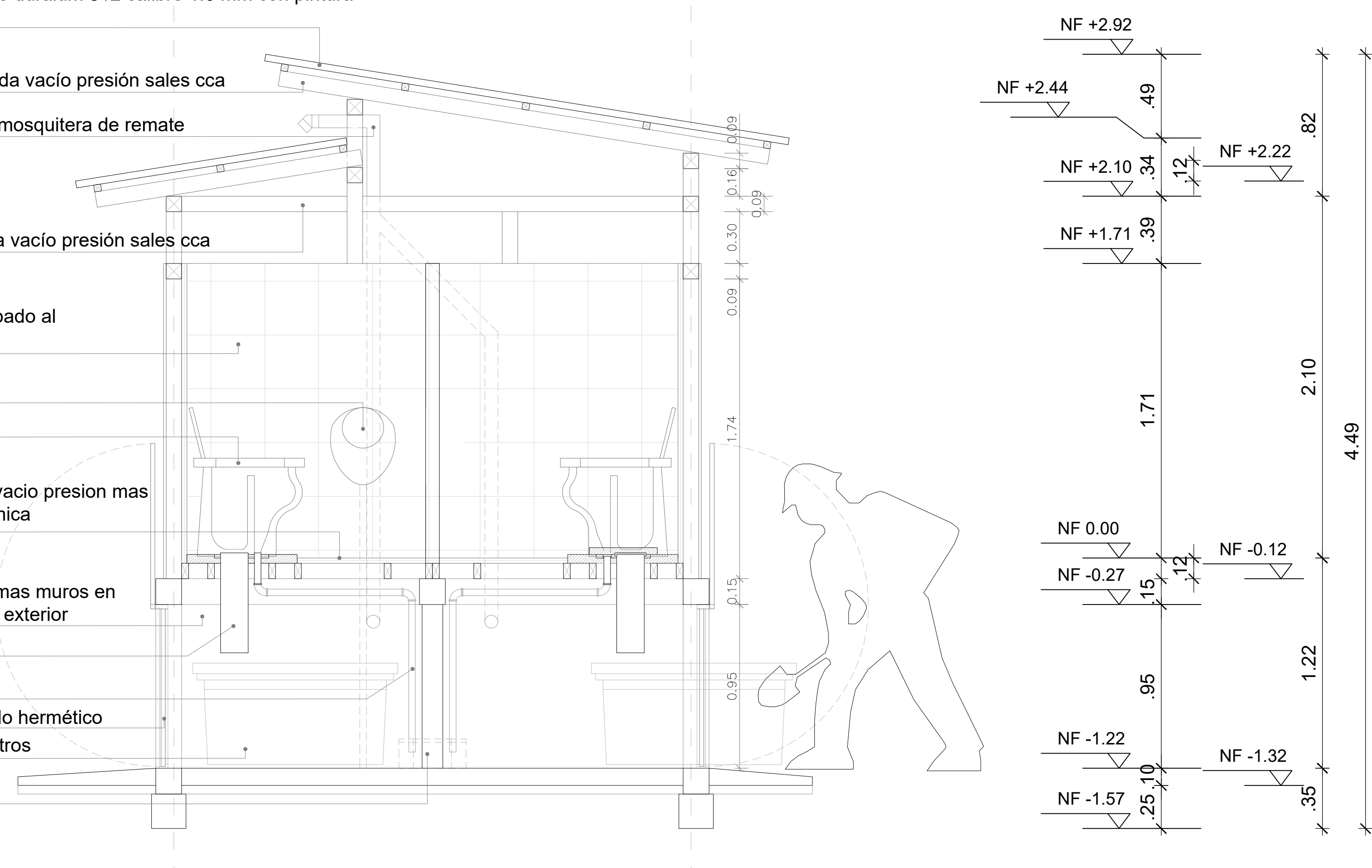
Tubería sanitaria PVC de Ø 6"

Tubería sanitaria PVC de Ø 1½"

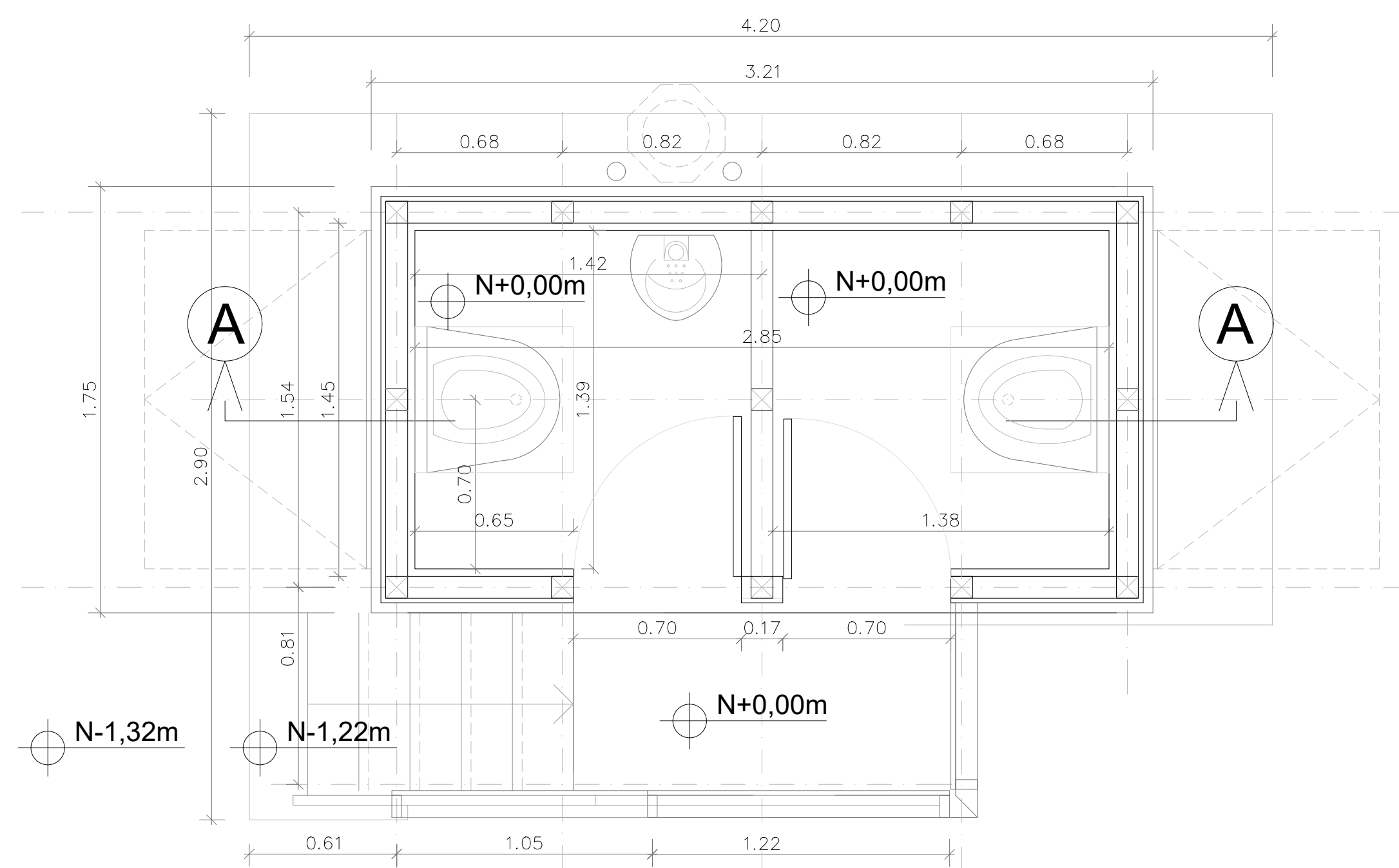
Puerta en aluminio mas empaque para sello hermético

Tanque de poletileno línea bajita de 500 Litros

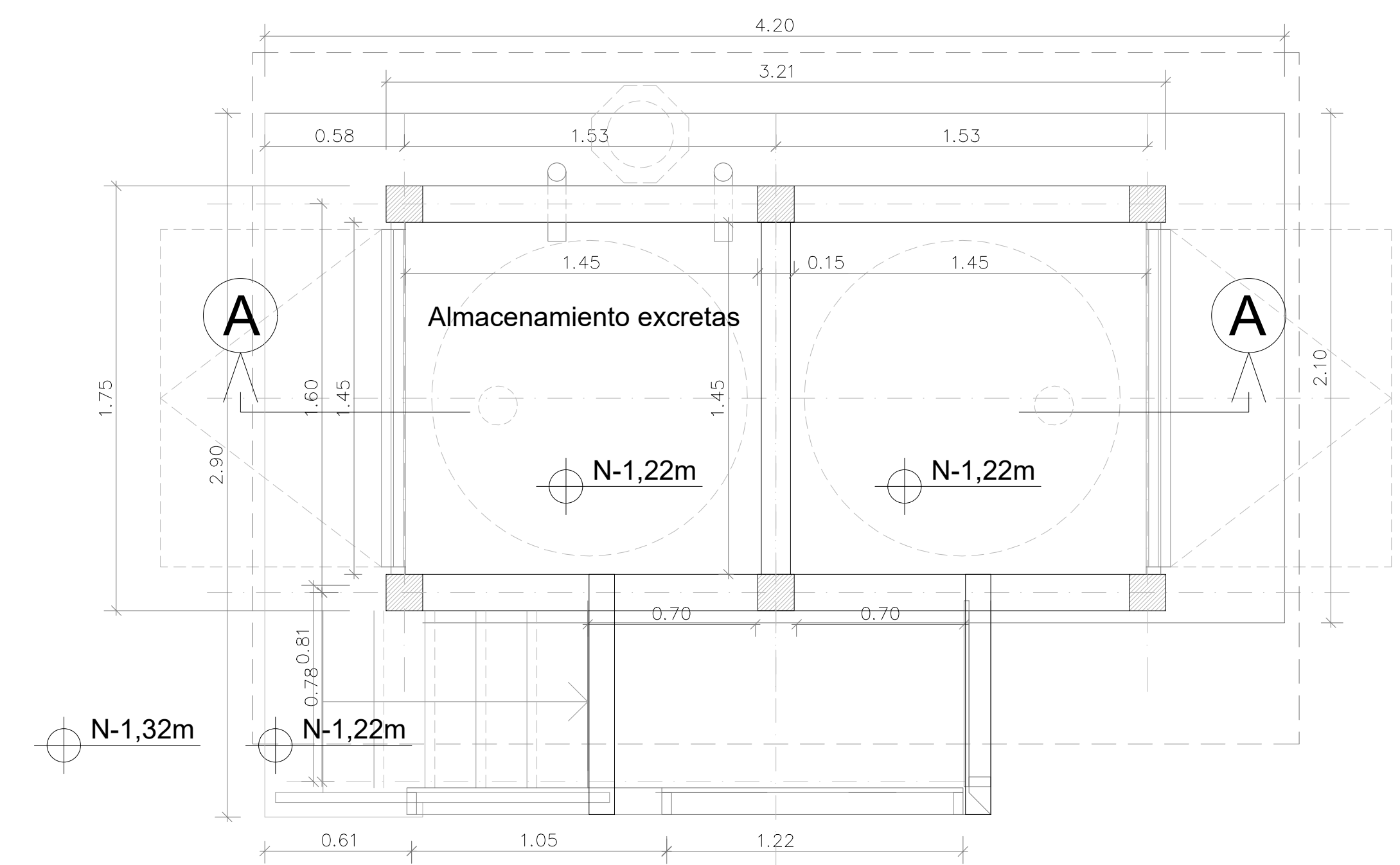
Caja de inspección de 0,40 x 0,40 m



Corte longitudinal A-A



Planta general



Planta base

A1

PARQUES NACIONALES NATURALES
 PROYECTO : PROPUESTA DISEÑO BAÑO SECO
 PNN OLD PROVIDENCE AND MCLAGOON

CONTENIDO: PLANTAS Y CORTES
 DIBUJO: PAULA MOJICA MEDELLIN
 REVISO:

APROBADO:
 APROBADO POR:

OBSERVACIONES:
 1.

FECHA: 20 - FEB - 2021
 DIBUJO: PAMM.
 ESCALA: 1 : 50

PLANO No: A1
 DE: 1 DE 2

Cubierta en teja trapezoidal de aluminio tipo duralum 812 calibre 1.0 mm con pintura en cara externa electrostática verde

Estructura de cubierta en madera inmunizada vacío presión sales cca

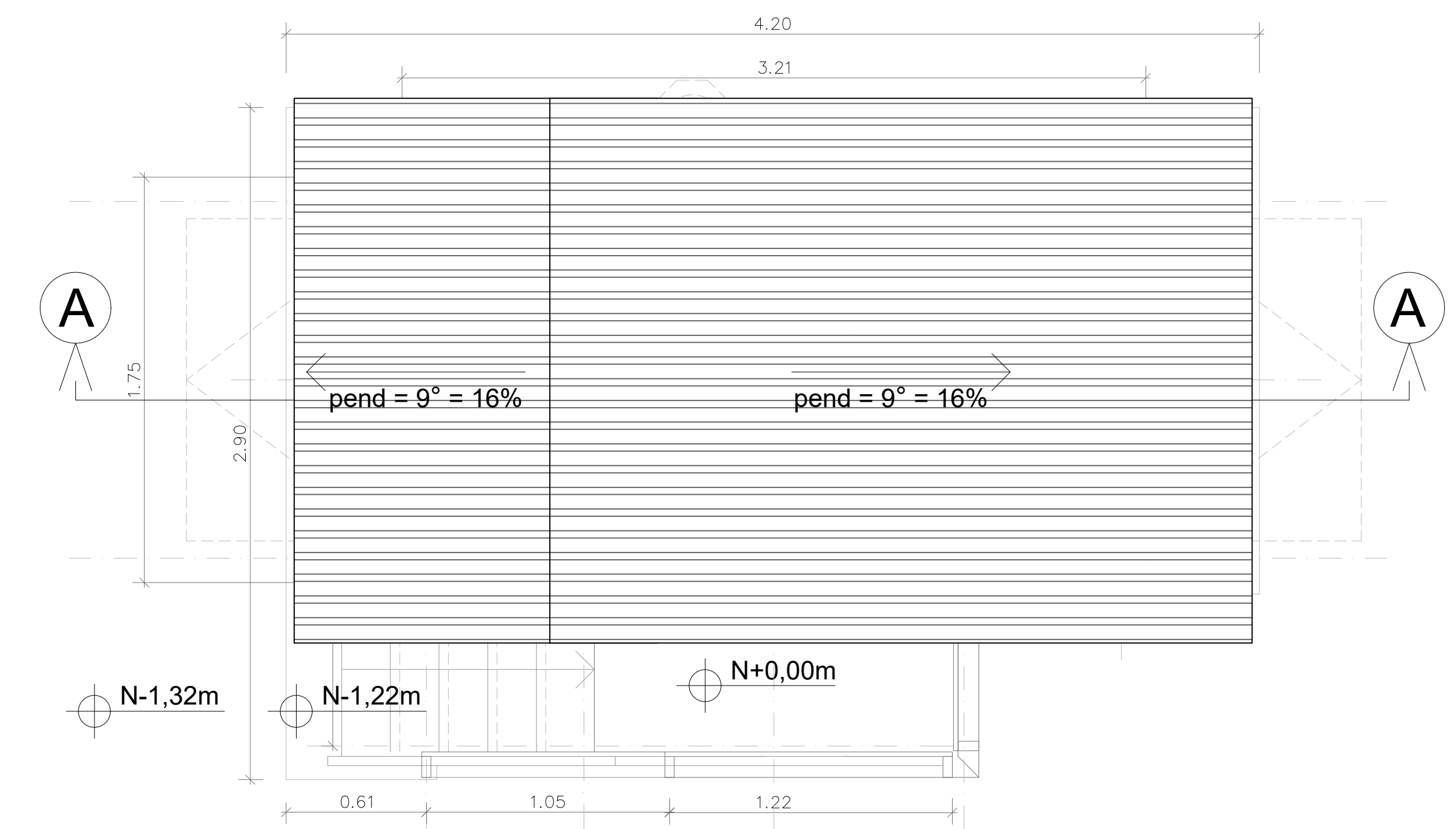
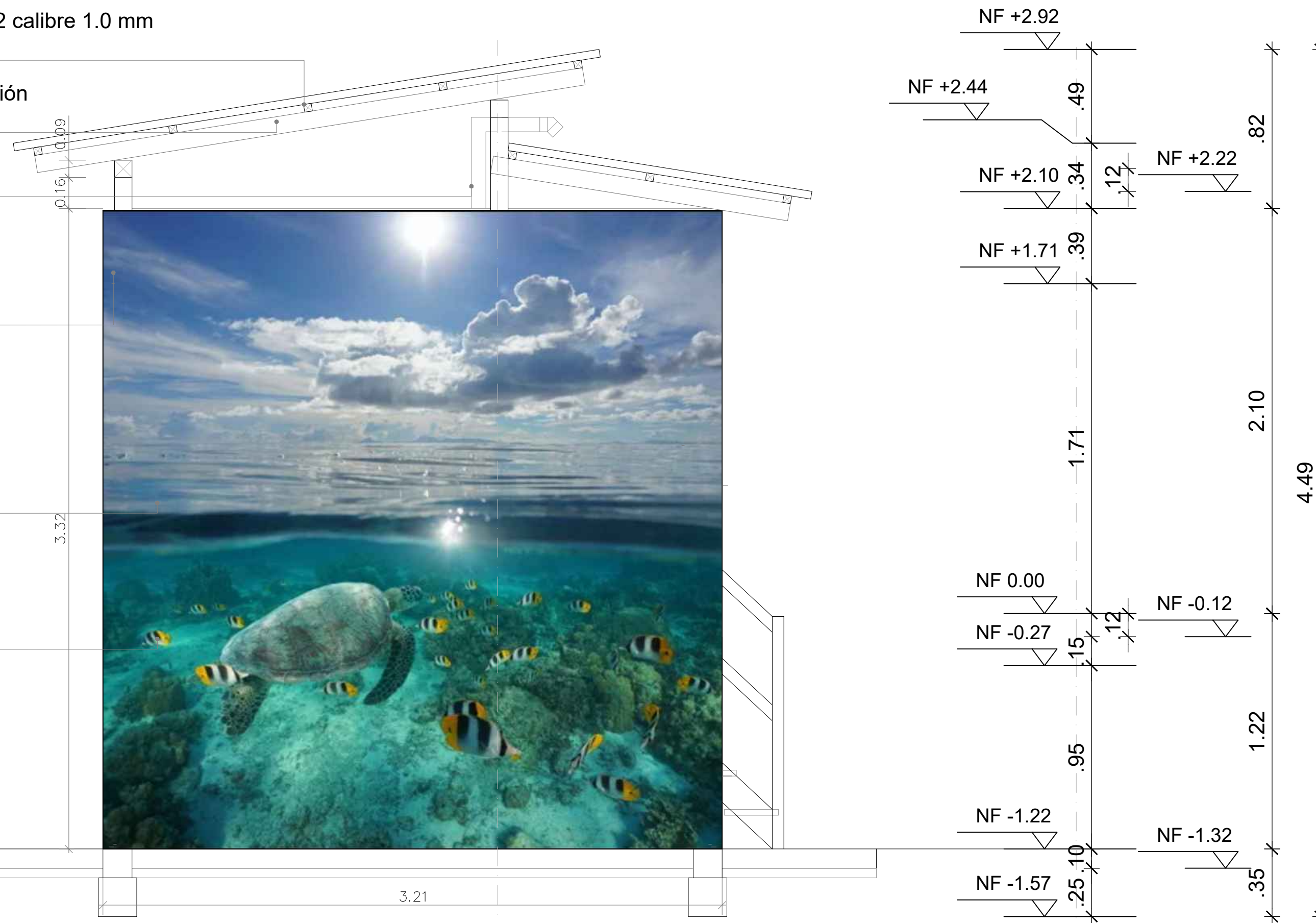
Tubería de ventilación de Ø 3" con malla mosquitera de remate

Estructura de muros en madera inmunizada vacío presión sales cca

Muros en placas de fibrocemento con acabado al exterior en pintura

Impresión para exterior laminada

Fachada Posterior



Planta Cubierta

Cubierta en teja trapezoidal de aluminio tipo duralum 812 calibre 1.0 mm con pintura en cara externa electrostática verde

Estructura de cubierta en madera inmunizada vacío presión sales cca

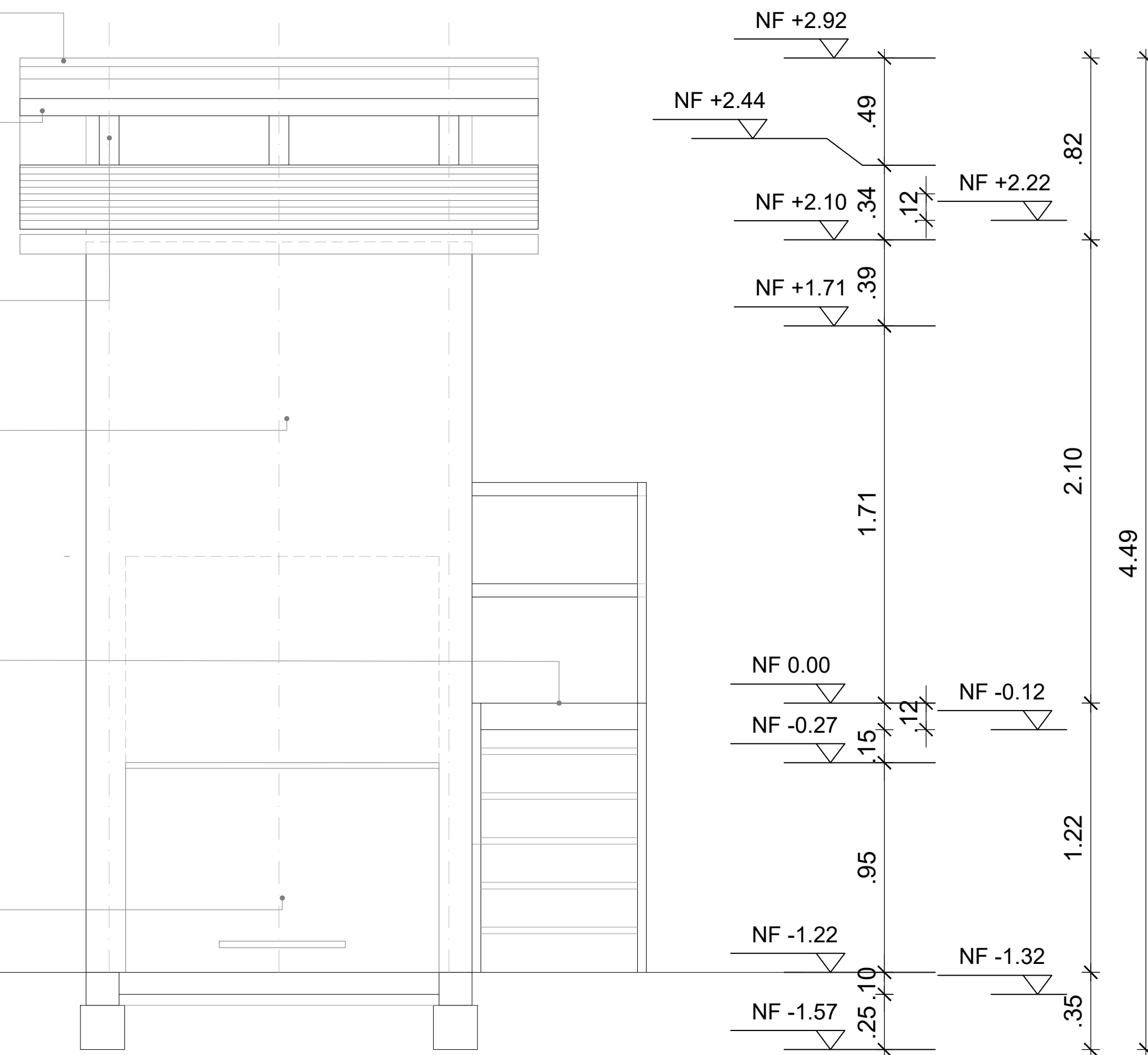
Estructura de muros en madera inmunizada vacío presión sales cca

Muros en placas de fibrocemento con acabado al interior en cerámica y al exterior en pintura

Piso en madera inmunizada vacío presión

Puerta en aluminio mas empaque para sello hermético

Fachada Lateral



Cubierta en teja trapezoidal de aluminio tipo duralum 812 calibre 1.0 mm con pintura en cara externa electrostática verde

Estructura de cubierta en madera inmunizada vacío presión sales cca

Tubería de ventilación de Ø 3" con malla mosquitera de remate

Estructura de muros en madera inmunizada vacío presión sales cca

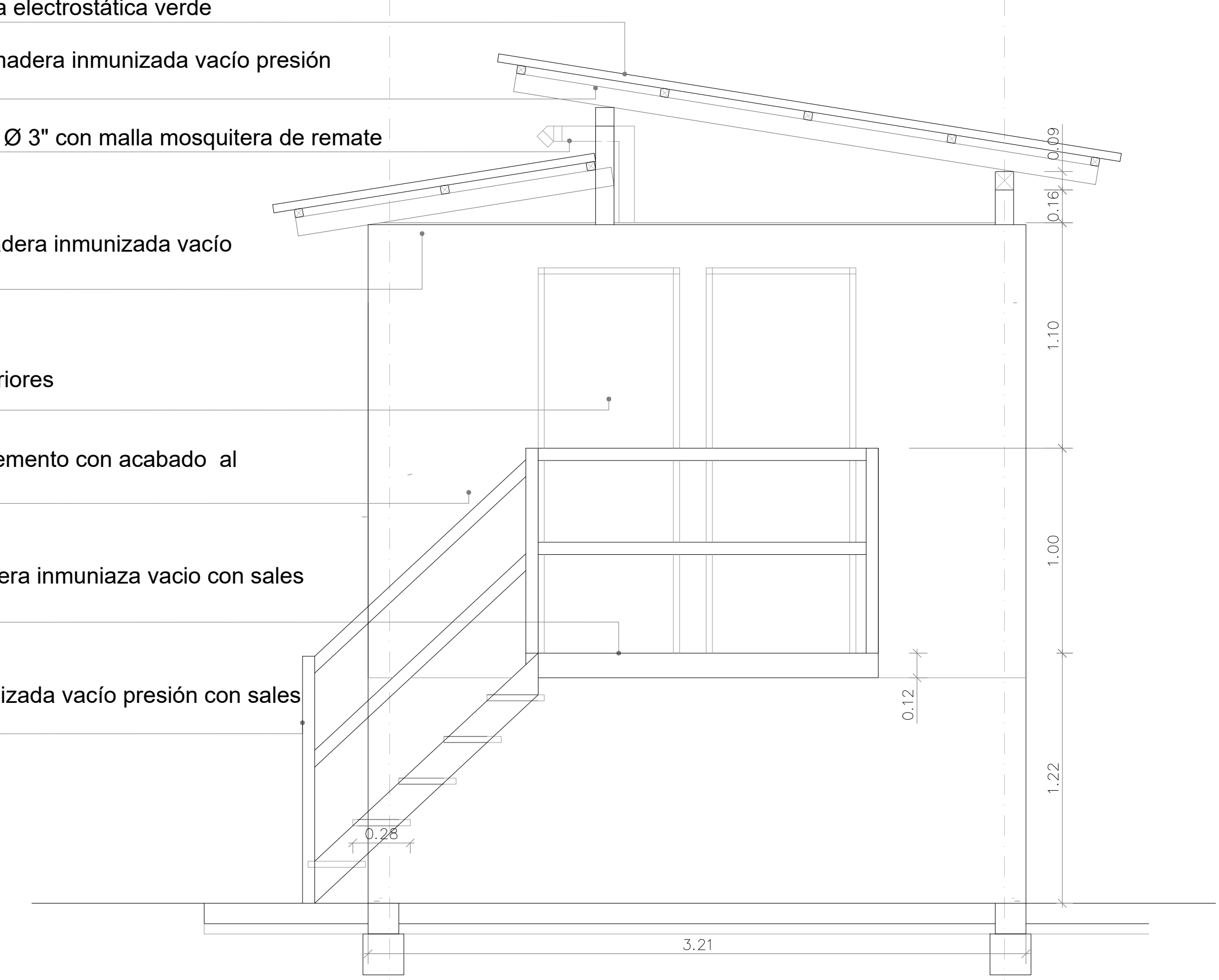
Puertas en PVC para exteriores

Muros en placas de fibrocemento con acabado al exterior en pintura

Balcon de acceso en madera inmunizada vacío con sales CCA

Baranda en madera inmunizada vacío presión con sales CCA

Fachada Principal



PARQUES NACIONALES NATURALES

PROYECTO : PROPUESTA DISEÑO BAÑO SECO PNN OLD PROVIDENCE AND MCLAGOON

CONTENIDO: PLANTAS Y CORTES

DIBUJO: PAULA MOJICA MEDELLIN

REVISO:

APROBADO:

APROBADO POR:

OBSERVACIONES:

1.

FECHA: 20 - FEB - 2021

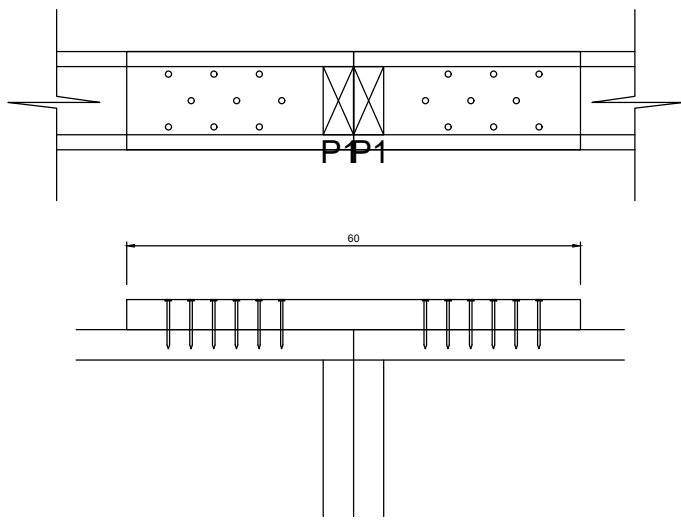
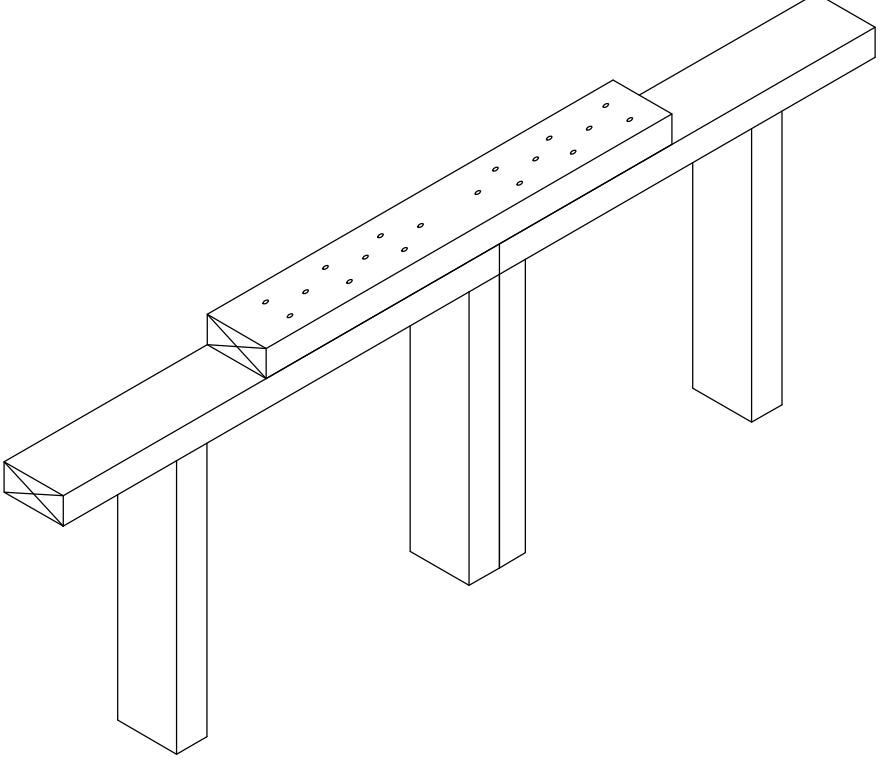
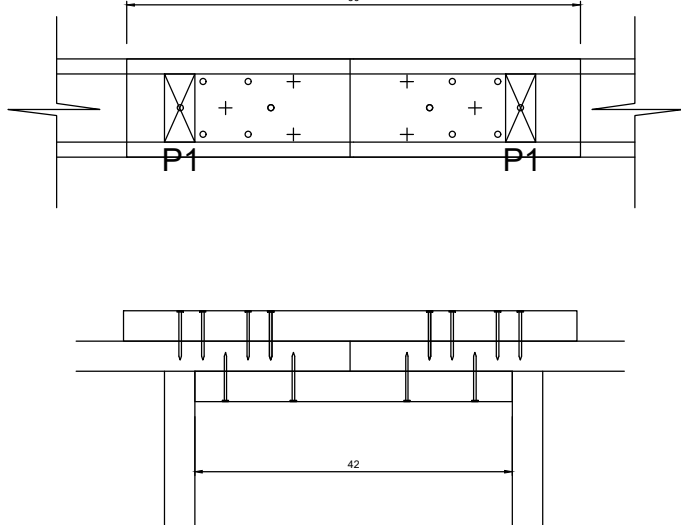
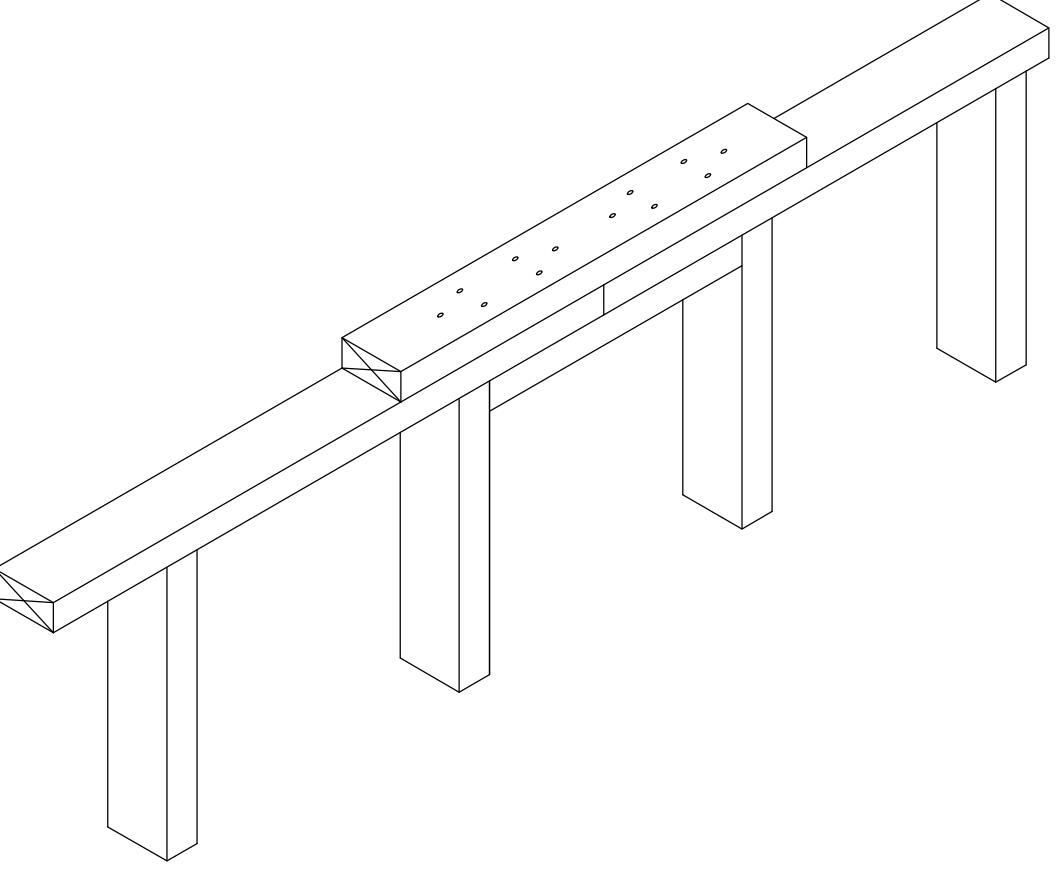
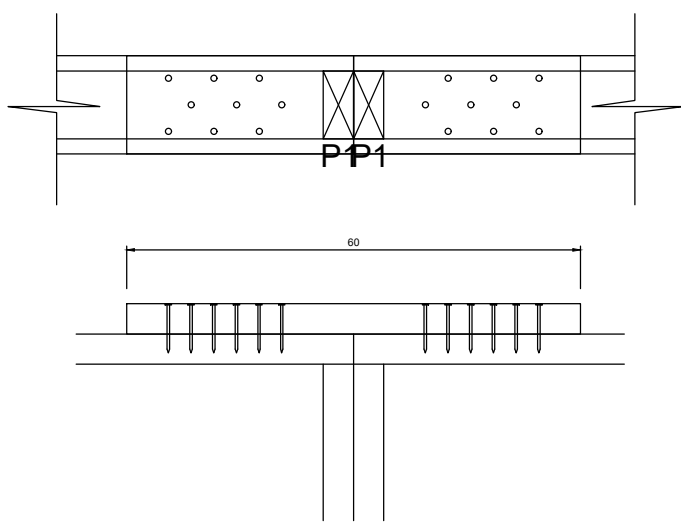
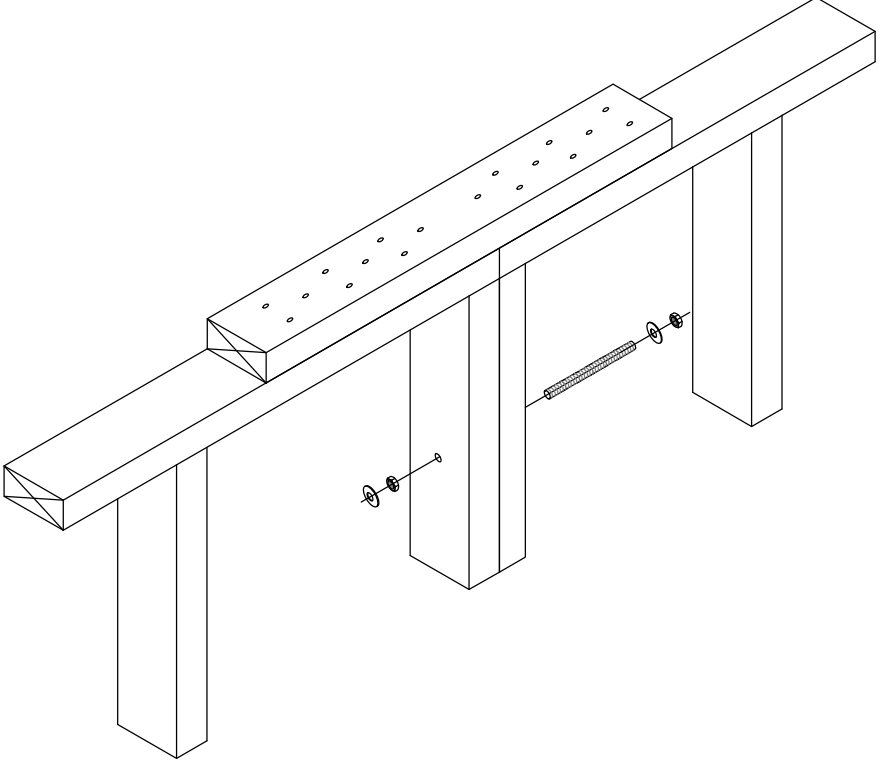
DIBUJO: PAMM.

ESCALA: 1 : 50

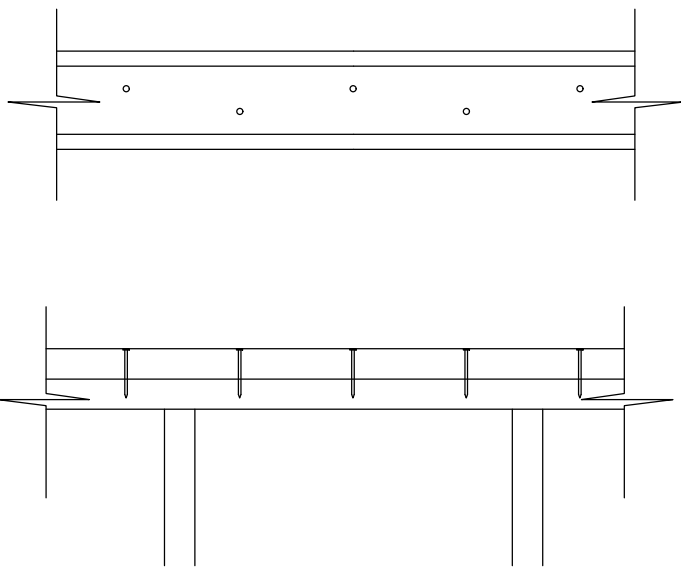
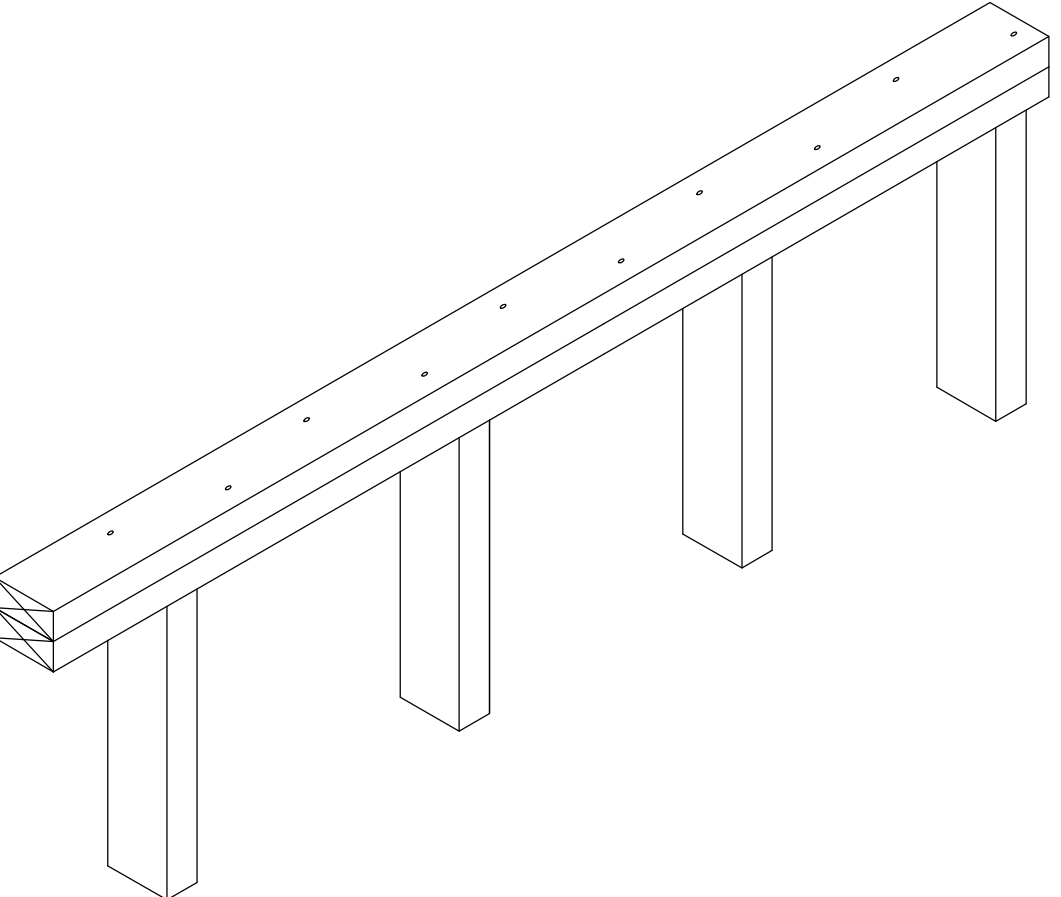
PLANO No: A2

DE: 2 DE 2

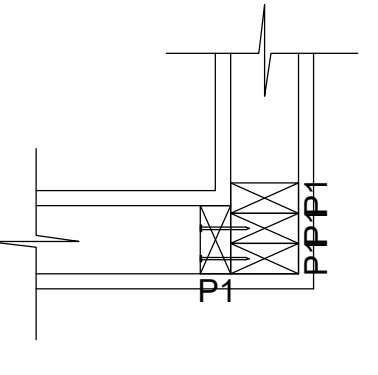
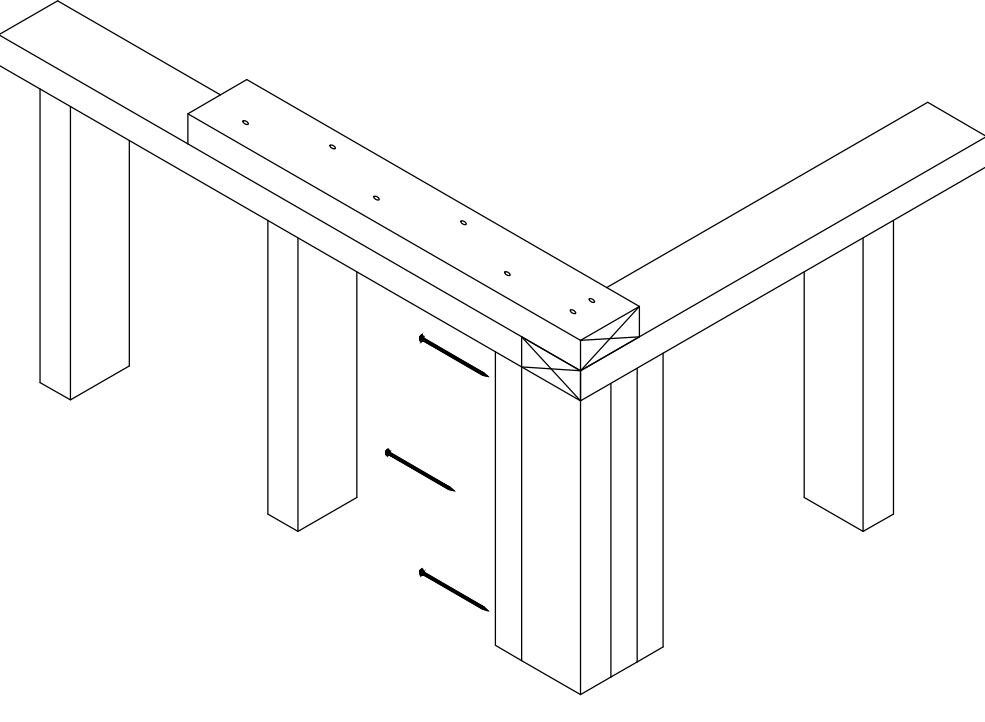
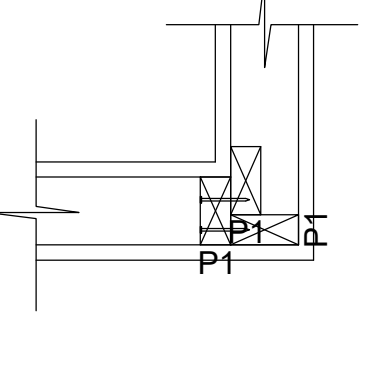
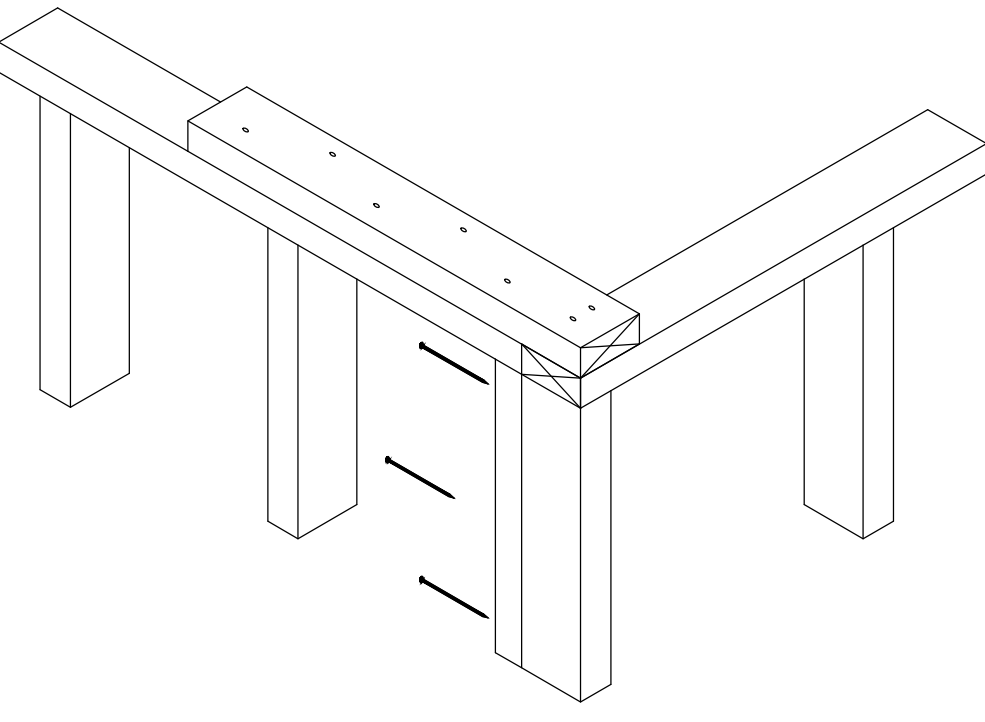
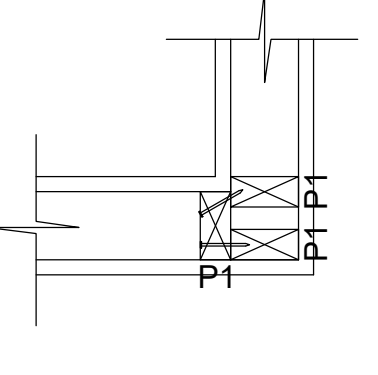
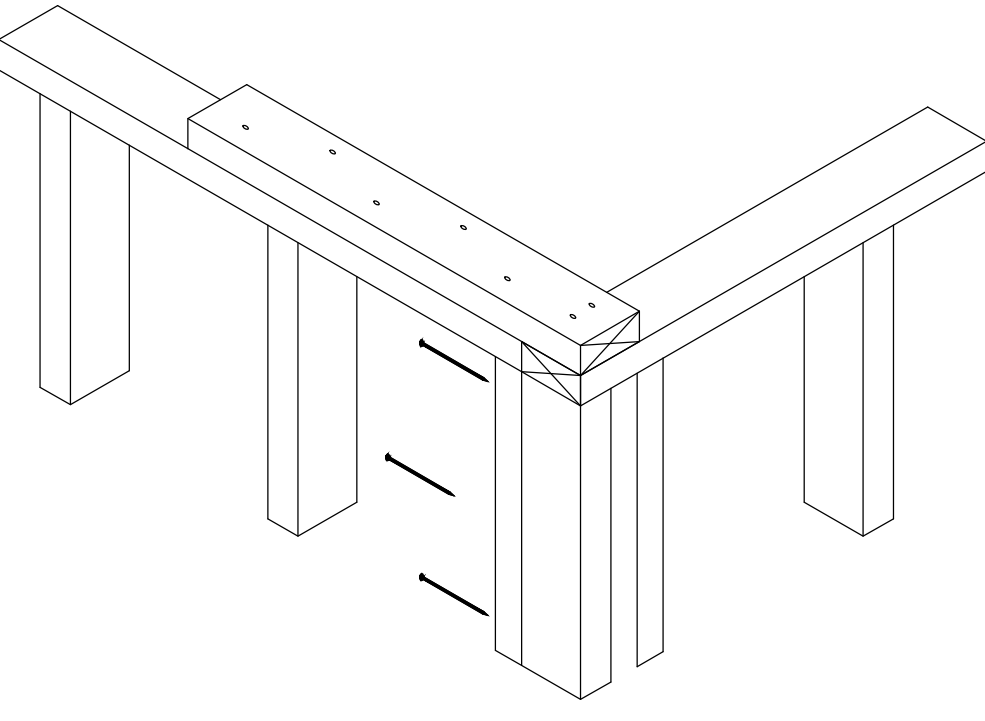
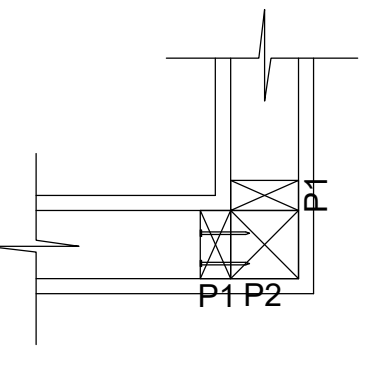
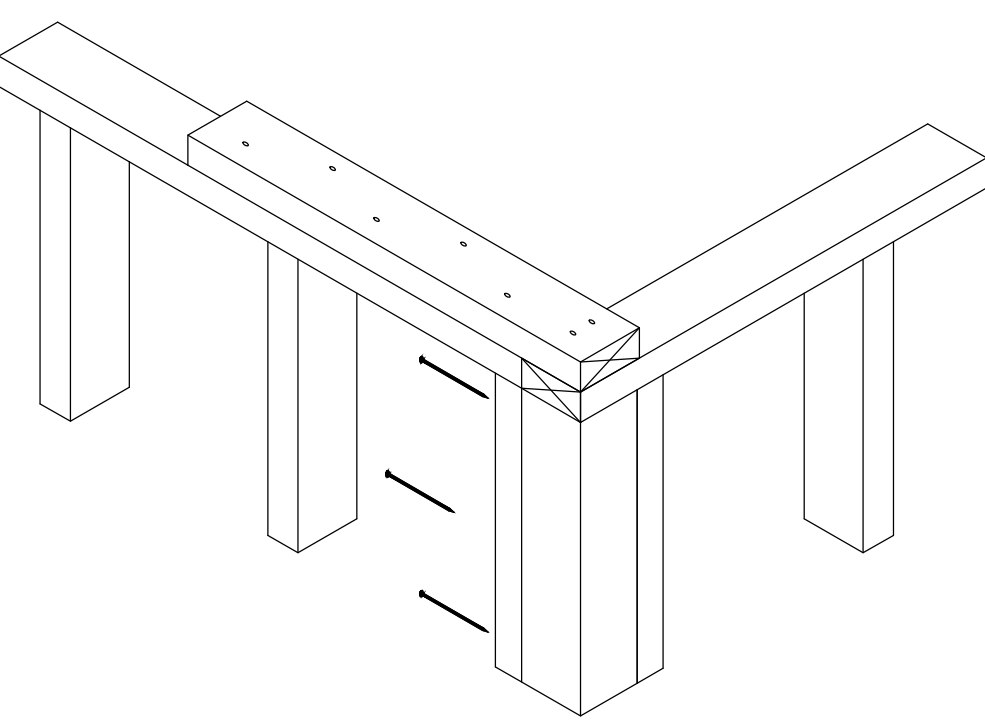
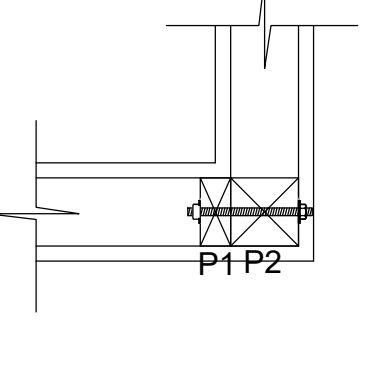
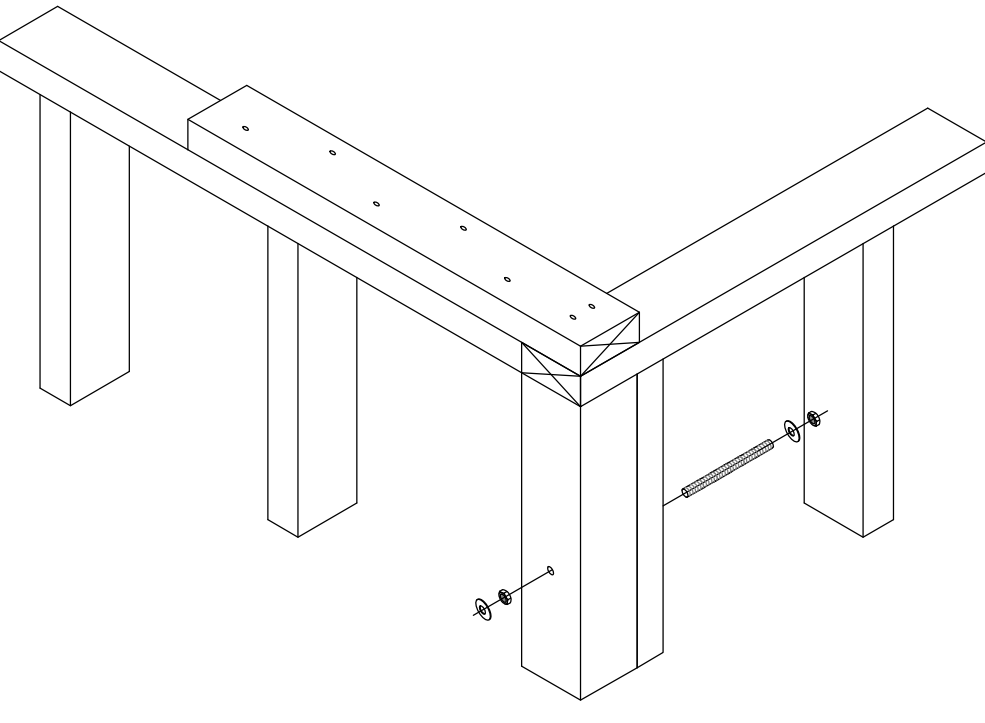
Encuentro cabeza con cabeza (CC)

Código	Figura	Isométrico
SCC1	<p>Solución 1</p> <p>Unión solera sobresolera 18 tornillos HBS galvanizados en caliente 3"</p> <p>Unión plano vertical tornillos HBS galvanizados en caliente 3" alternados cada 15cm</p> 	
SCC2	<p>Solución 2</p> <p>Unión solera sobresolera 18 tornillos HBS galvanizados en caliente 3"</p> <p>Unión plano vertical tornillos HBS galvanizados en caliente 3" alternados cada 15cm</p> 	
SCCEXT	<p>Solución 1</p> <p>Unión solera sobresolera 18 tornillos HBS galvanizados en caliente 3"</p> <p>Unión plano vertical muros exteriores varilla roscaada acero inoxidable AISI-304 A2 1/2" x15cm dos tuercas y dos arandelas de la misma calidad.</p> 	

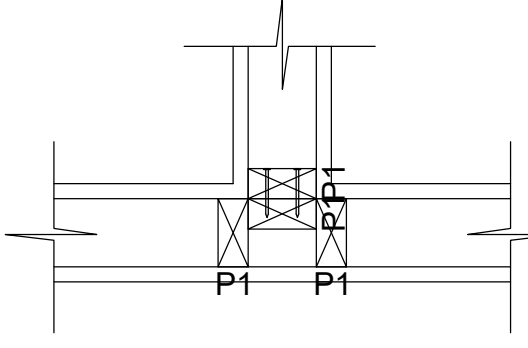
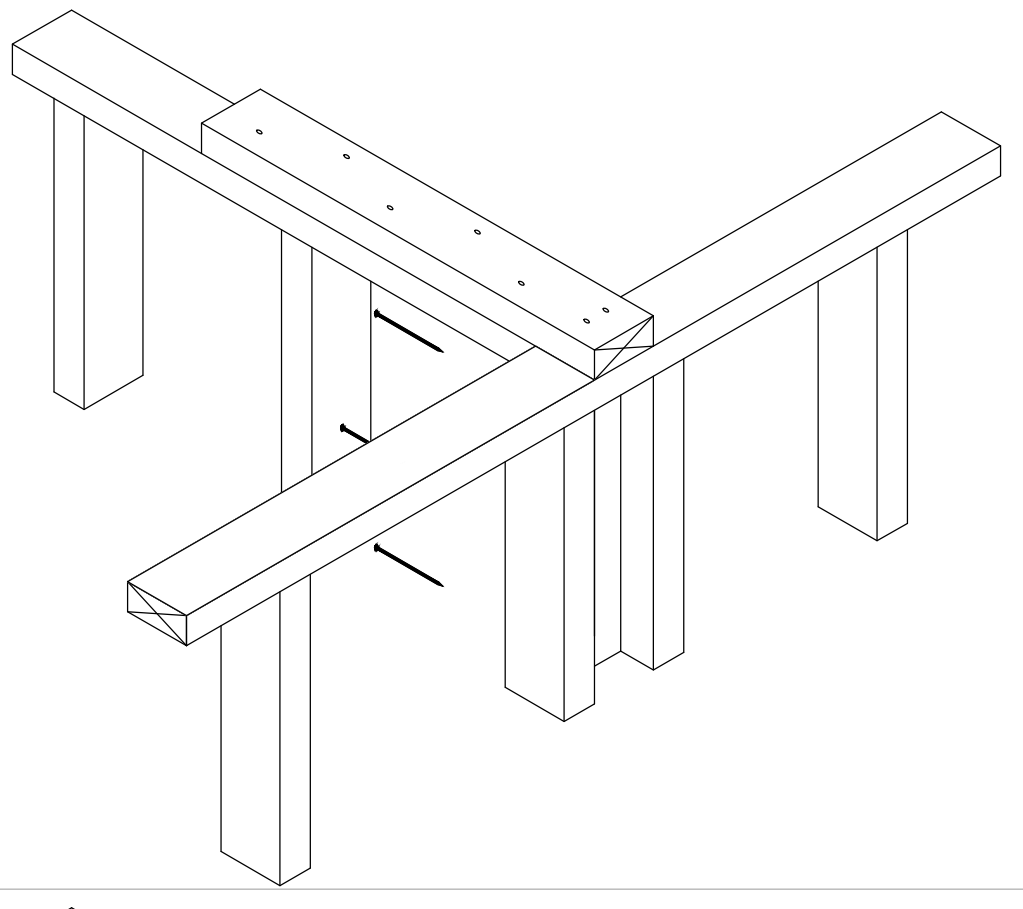
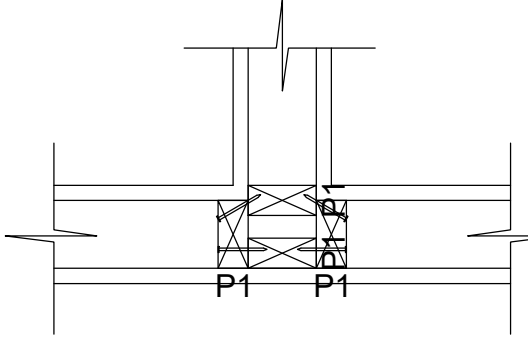
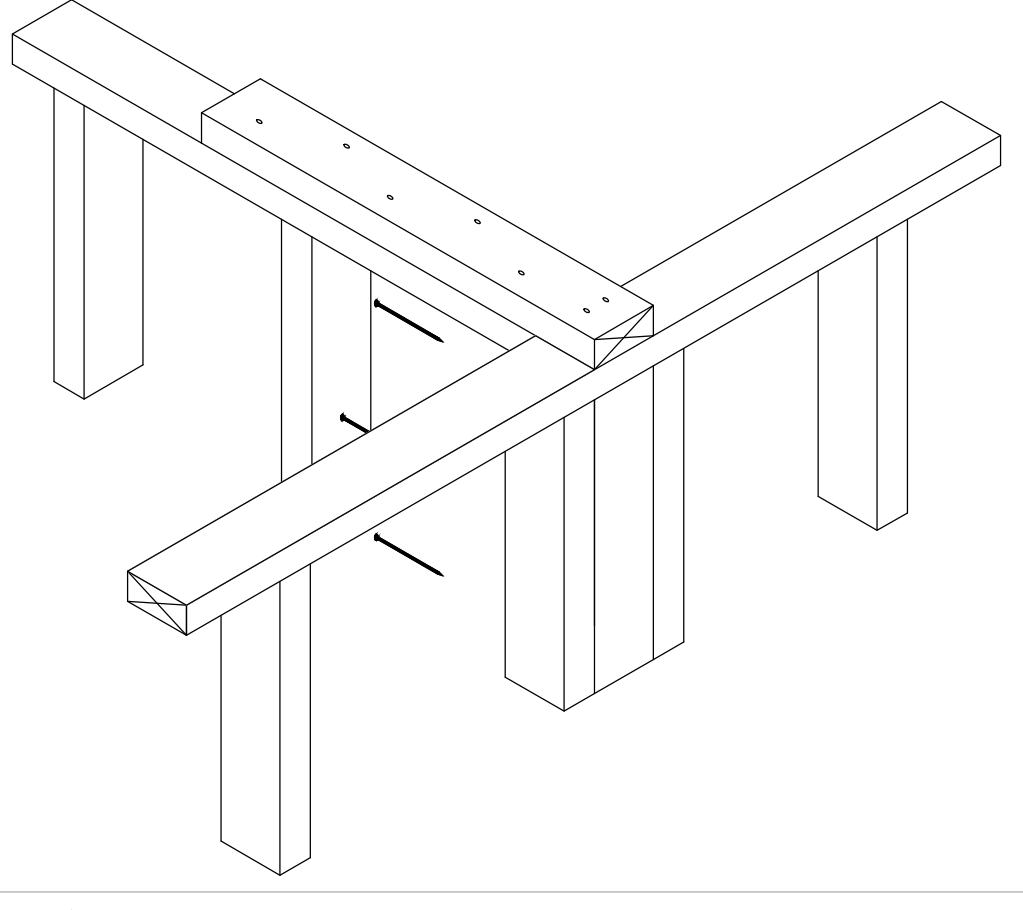
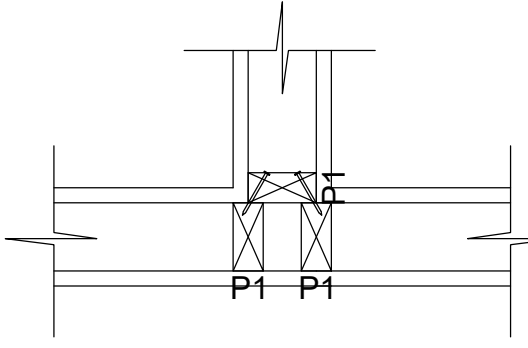
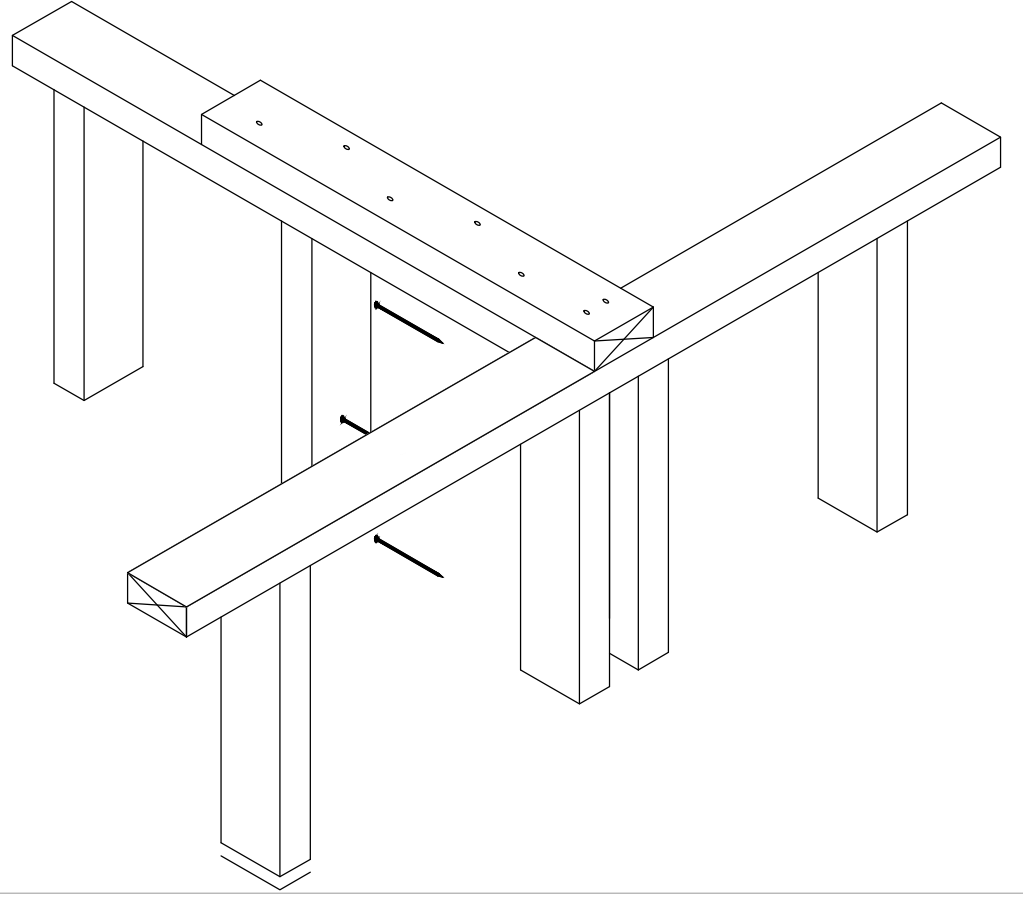
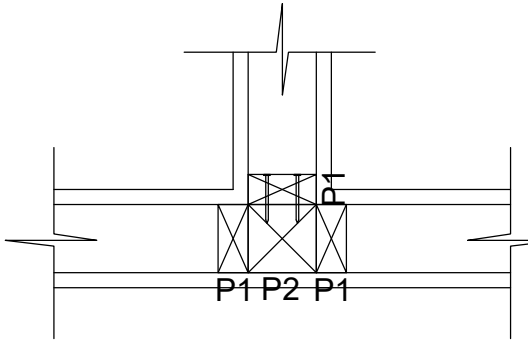
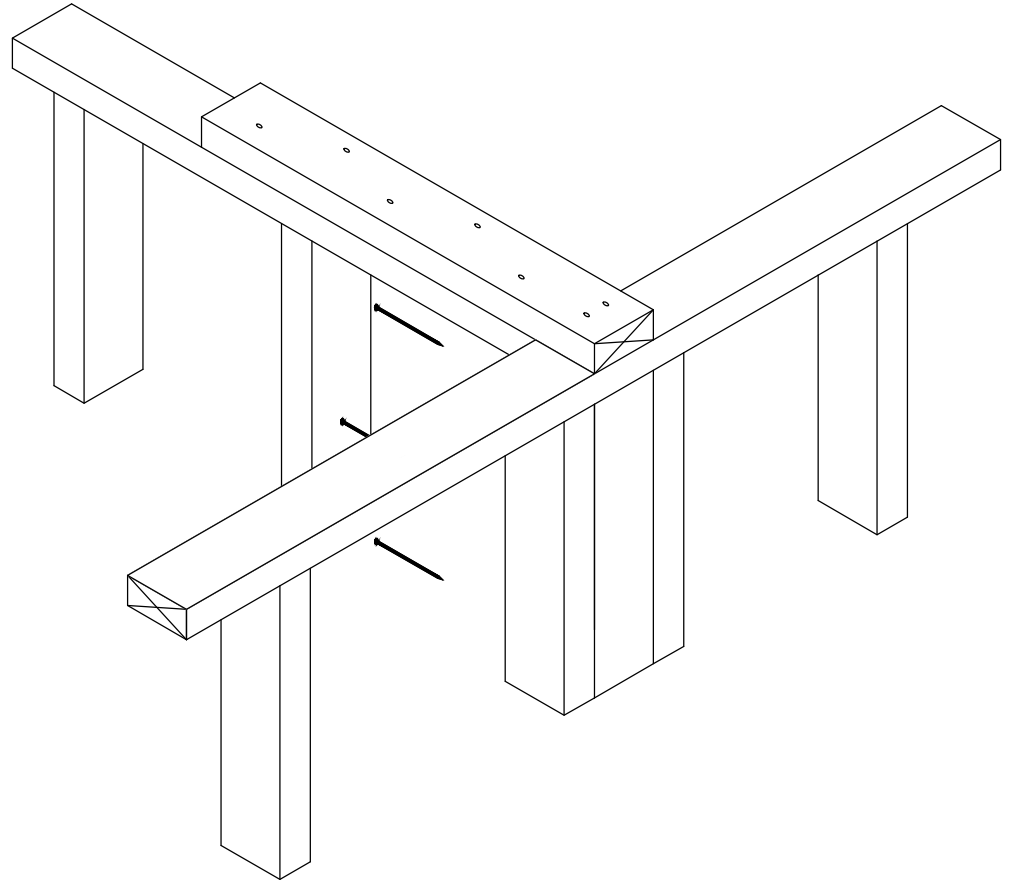
Unión solera sobresolera

SOB1	<p>General</p> <p>Unión solera sobresolera tornillos HBS 3" alternados cada 15cm</p> 	
------	--	---

Encuentro en esquina (L)

Código	Figura	Isométrico
SL1	<p>Solución 1</p> <p>Unión sobresolera con la solera 9 tornillos HBS galvanizados en caliente 3"</p> <p>Unión plano vertical tornillos HBS galvanizados en caliente 3" alternados cada 15cm</p> 	
SL2	<p>Solución 2</p> <p>Unión sobresolera con la solera 9 tornillos HBS galvanizados en caliente 3"</p> <p>Unión plano vertical tornillos HBS galvanizados en caliente 3" alternados cada 15cm</p> 	
SL3	<p>Solución 3</p> <p>Unión sobresolera con la solera 9 tornillos HBS galvanizados en caliente 3"</p> <p>Unión plano vertical tornillos HBS galvanizados en caliente 3" alternados cada 15cm</p> 	
SL4	<p>Solución 4</p> <p>Unión sobresolera con la solera 9 tornillos HBS galvanizados en caliente 3"</p> <p>Unión plano vertical tornillos HBS galvanizados en caliente 3" alternados cada 15cm</p> 	
SLESQ	<p>Solución Esquinas Exteriores</p> <p>Unión sobresolera con la solera 9 tornillos HBS galvanizados en caliente 3"</p> <p>Unión plano vertical muros exteriores varilla roscaada acero inoxidable AISI-304 A2 1/2" x20cm dos tuercas y dos arandelas de la misma calidad.</p> 	

Encuentro en Te (T)

Código	Figura	Isométrico
ST1	<p>Solución 1</p> <p>Unión sobresolera con la solera 9 tornillos HBS galvanizados en caliente 3"</p> <p>Unión plano vertical tornillos HBS galvanizados en caliente 3" alternados cada 15cm</p> 	
ST2	<p>Solución 2</p> <p>Unión sobresolera con la solera 9 tornillos HBS galvanizados en caliente 3"</p> <p>Unión plano vertical tornillos HBS galvanizados en caliente 3" alternados cada 15cm por lado y lado.</p> 	
ST3	<p>Solución 3</p> <p>Unión sobresolera con la solera 9 tornillos HBS galvanizados en caliente 3"</p> <p>Unión plano vertical tornillos HBS galvanizados en caliente 3" alternados cada 15cm</p> 	
ST2	<p>Solución 4</p> <p>Unión sobresolera con la solera 9 tornillos HBS galvanizados en caliente 3"</p> <p>Unión plano vertical tornillos HBS galvanizados en caliente 3" alternados cada 15cm</p> 	

Detalles constructivos - Esc. 1:10

PARQUES NACIONALES NATURALES

D1

PROYECTO :

PROPUESTA DISEÑO BAÑO SECO
PNN OLD PROVIDENCE AND MCLAGOON

CONTENIDO:

DETALLES

APROBADO:

OBSERVACIONES:
1.

FECHA:

20 - FEB - 2021

PLANO No:

D1

DIBUJO:

PAMM.

DE:

ESCALA:

1 : 50

1 DE 2

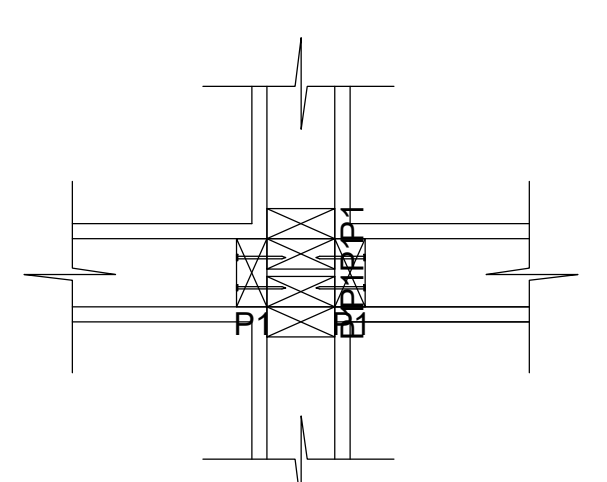
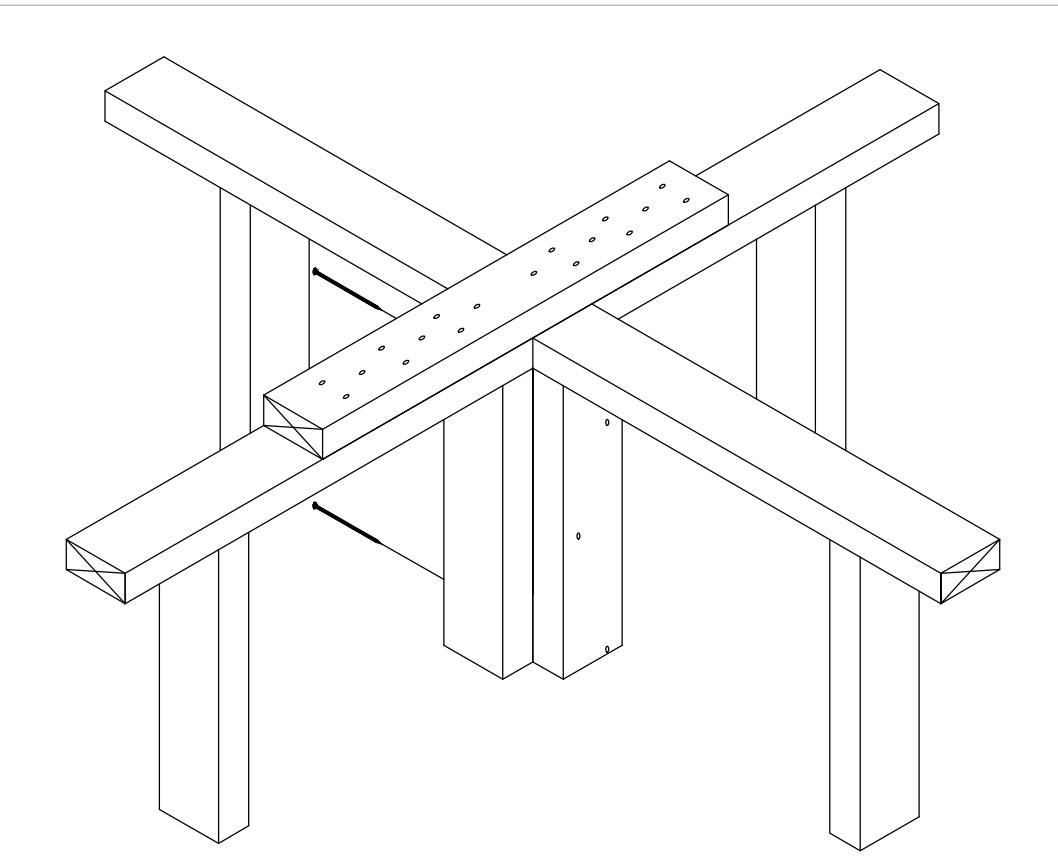
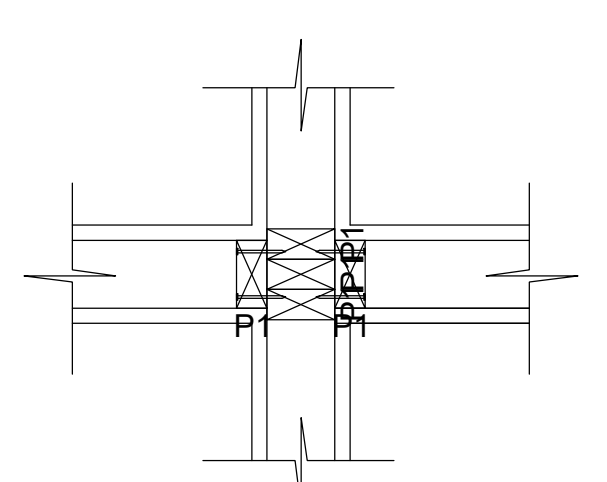
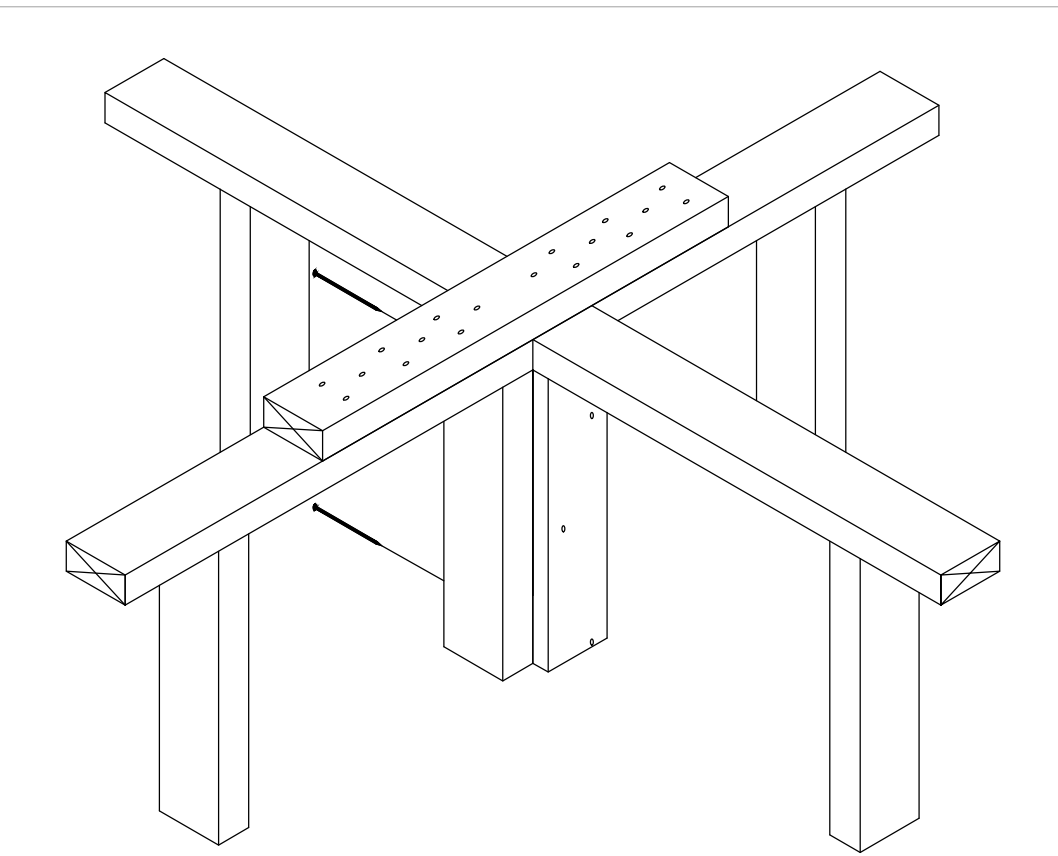
DIBUJO:

PAULA MOJICA MEDELLIN

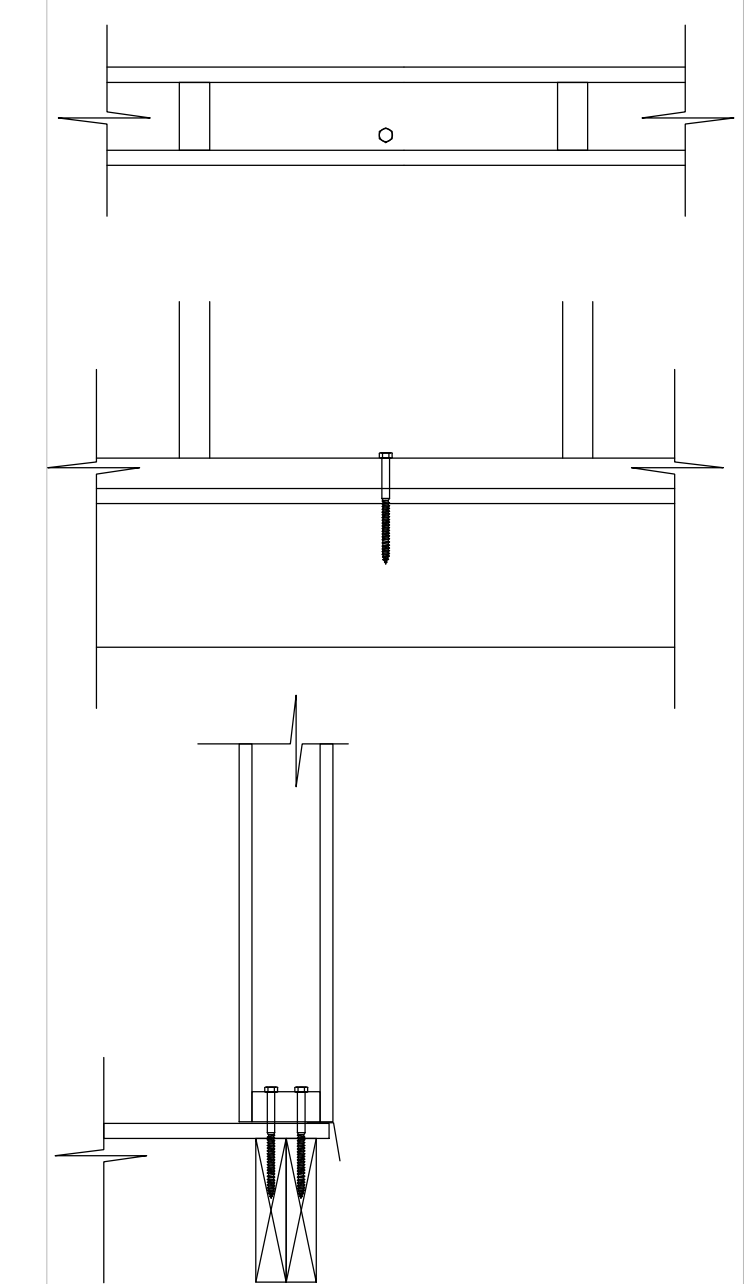
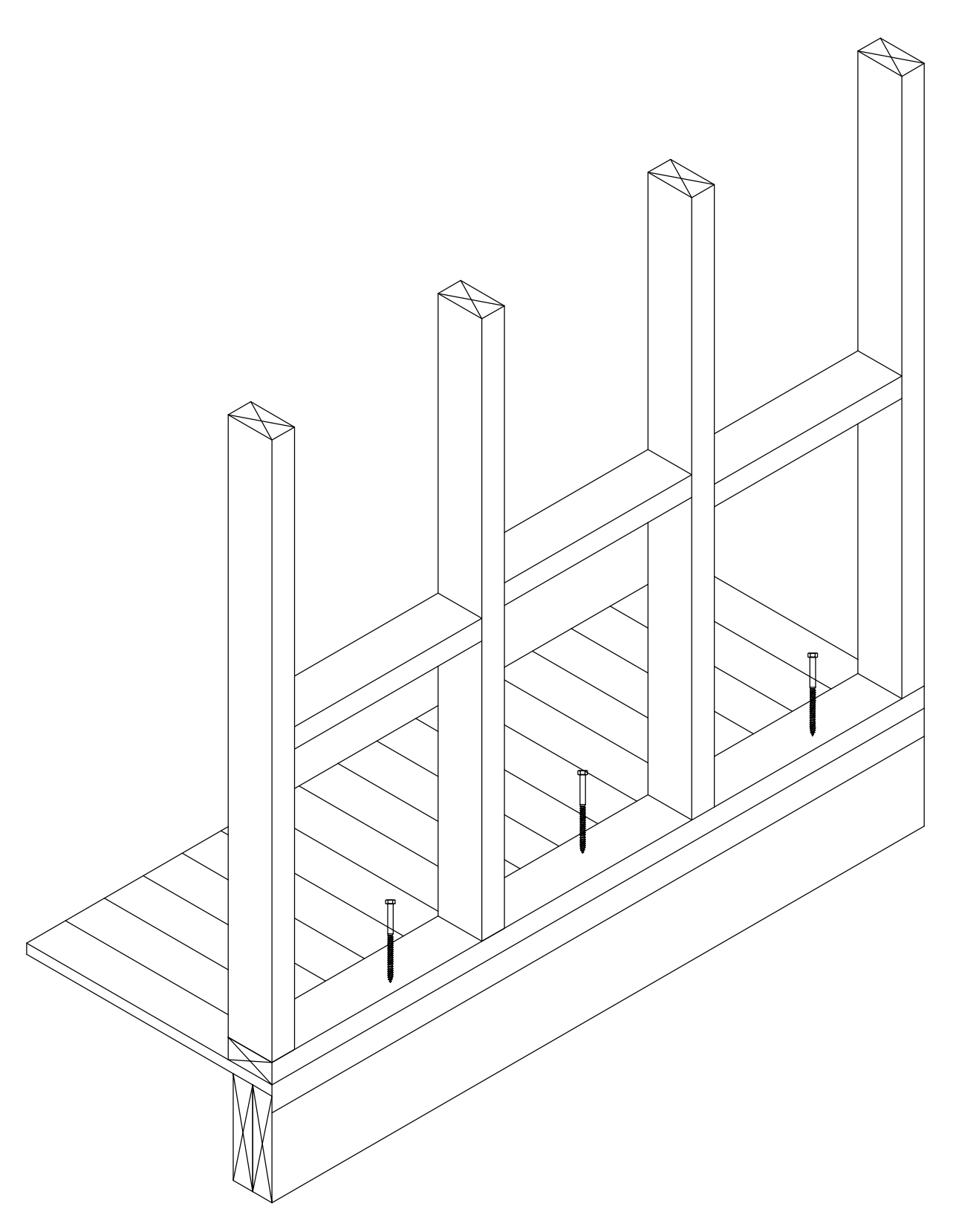
APROBADO POR:

REVISO:

Encuentro en Cruz

Código	Figura	Isométrico
SCR1	<p>Solución 1</p> <p>Unión sobresolera con la solera 18 tornillos HBS galvanizados en caliente 3"</p> <p>Unión plano vertical tornillos HBS galvanizados en caliente 3" alternados cada 15cm por lado y lado.</p> 	
SCR2	<p>Solución 1</p> <p>Unión sobresolera con la solera 18 tornillos HBS galvanizados en caliente 3"</p> <p>Unión plano vertical tornillos HBS galvanizados en caliente 3" alternados cada 15cm por lado y lado.</p> 	

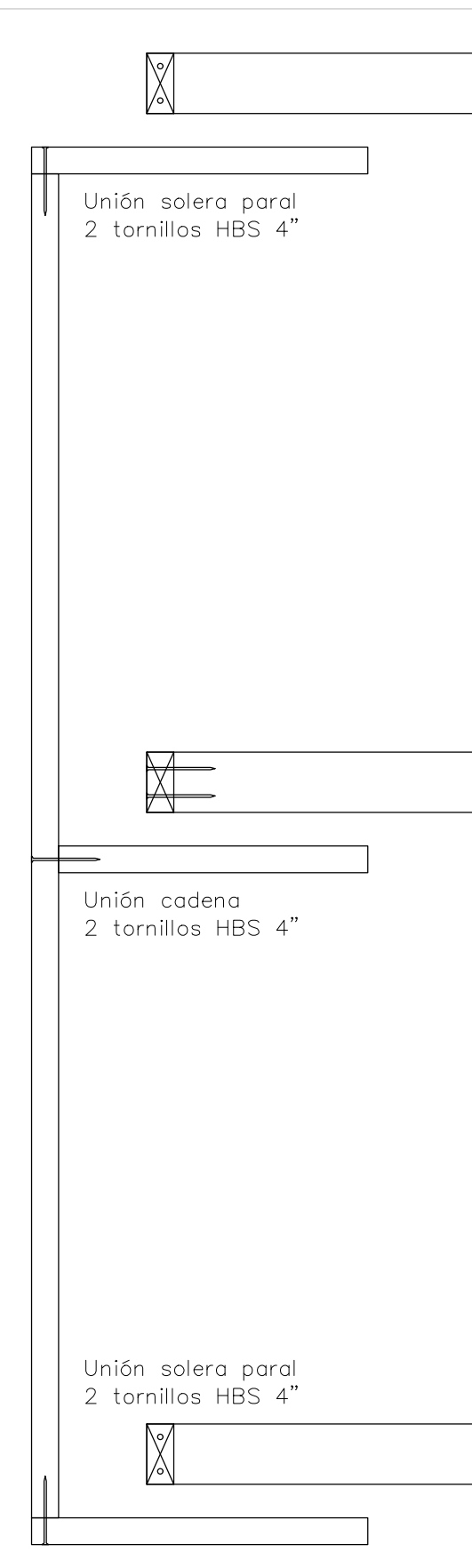
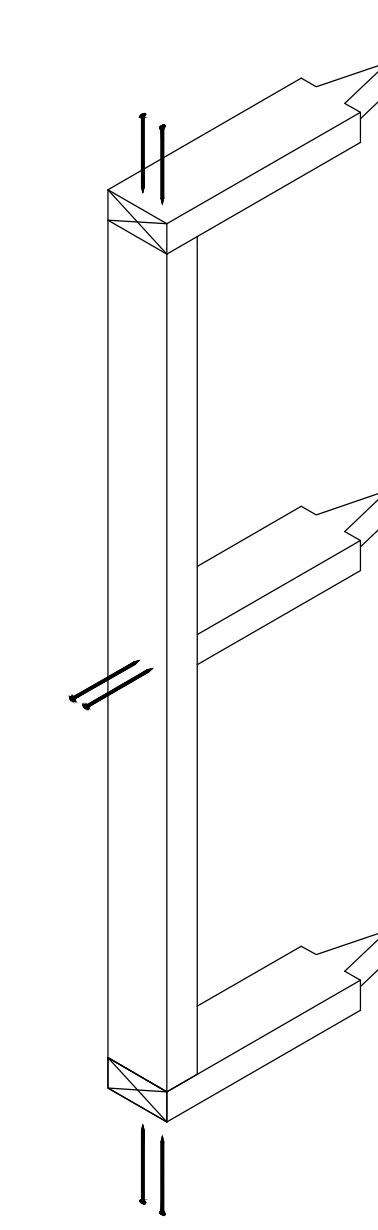
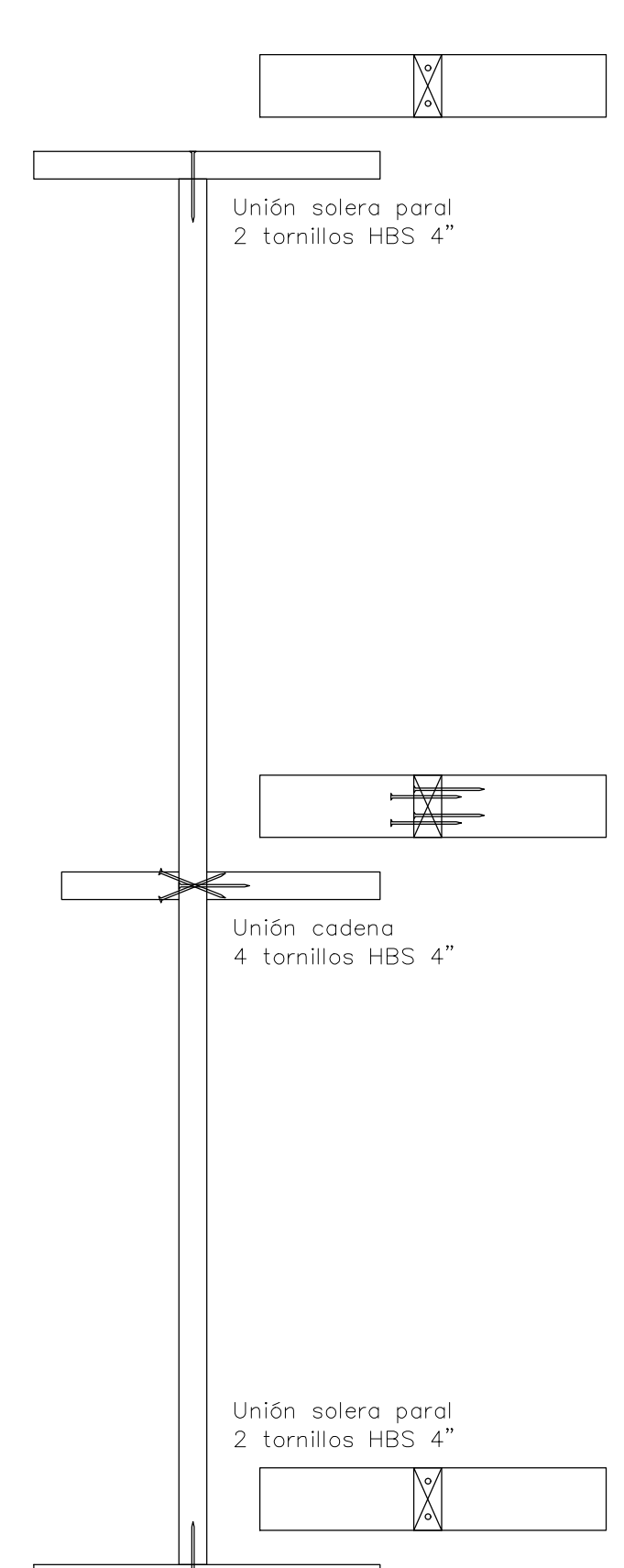
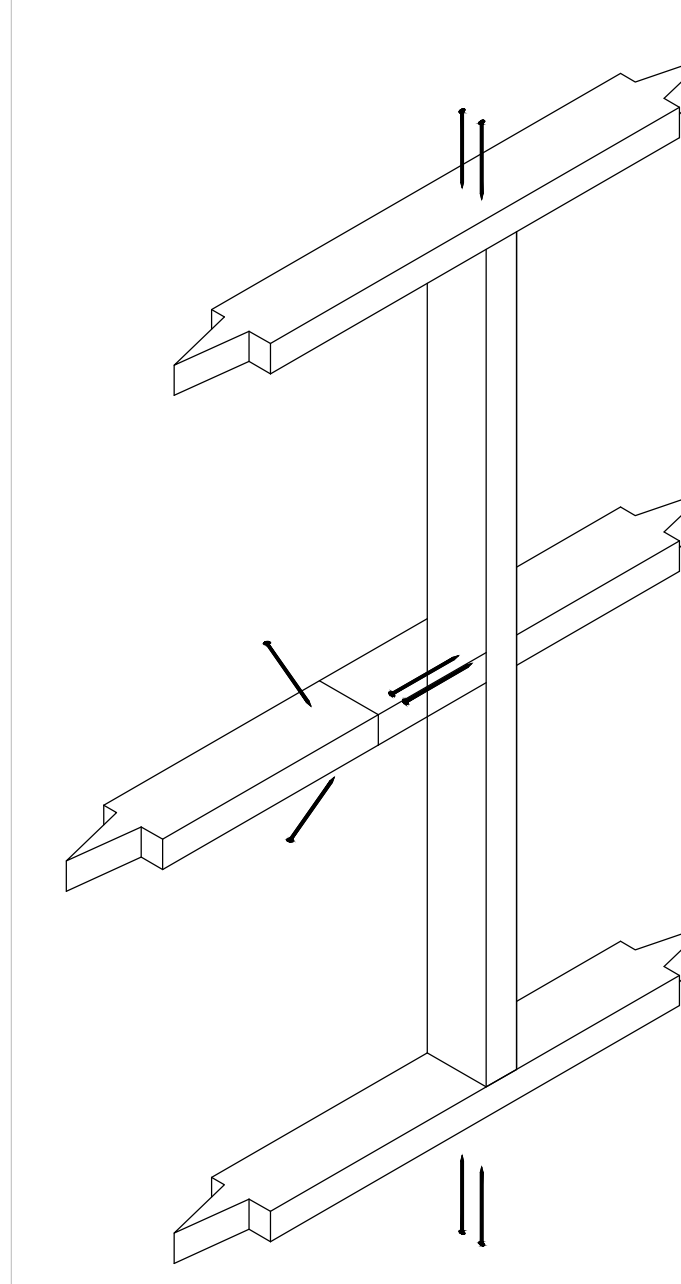
Union solera piso viga

SL5	<p>Unión solera, entablado viga tornillo tirafondo 10mmx140mm una entre piedrecho y piedrecho alternada.</p> <p>Instalar lamina galvanizada de protección entre la solera y el piso que sobresalga por el exterior por lo menos 5cm y doblada hacia abajo como aparece en el plano.</p> 	
-----	---	---

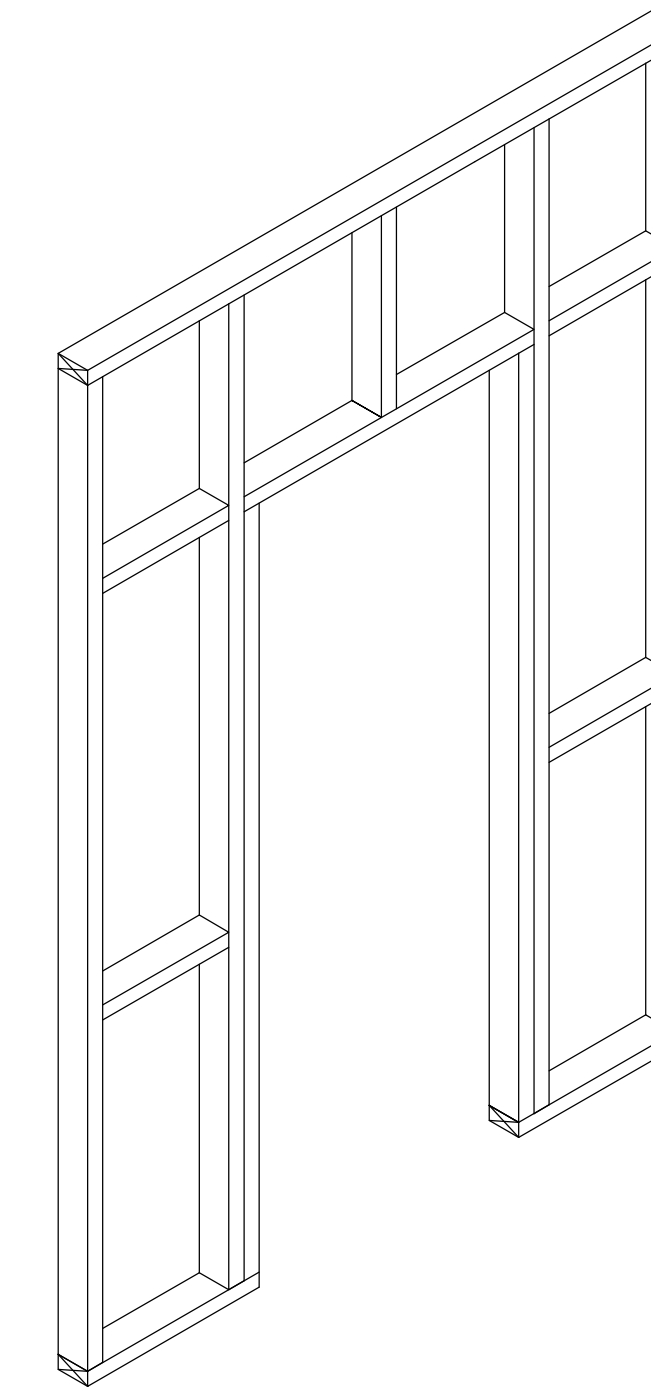
Detalles constructivos - Esc. 1:10

Detalles constructivos vano muro y ventana - Esc. 1:20

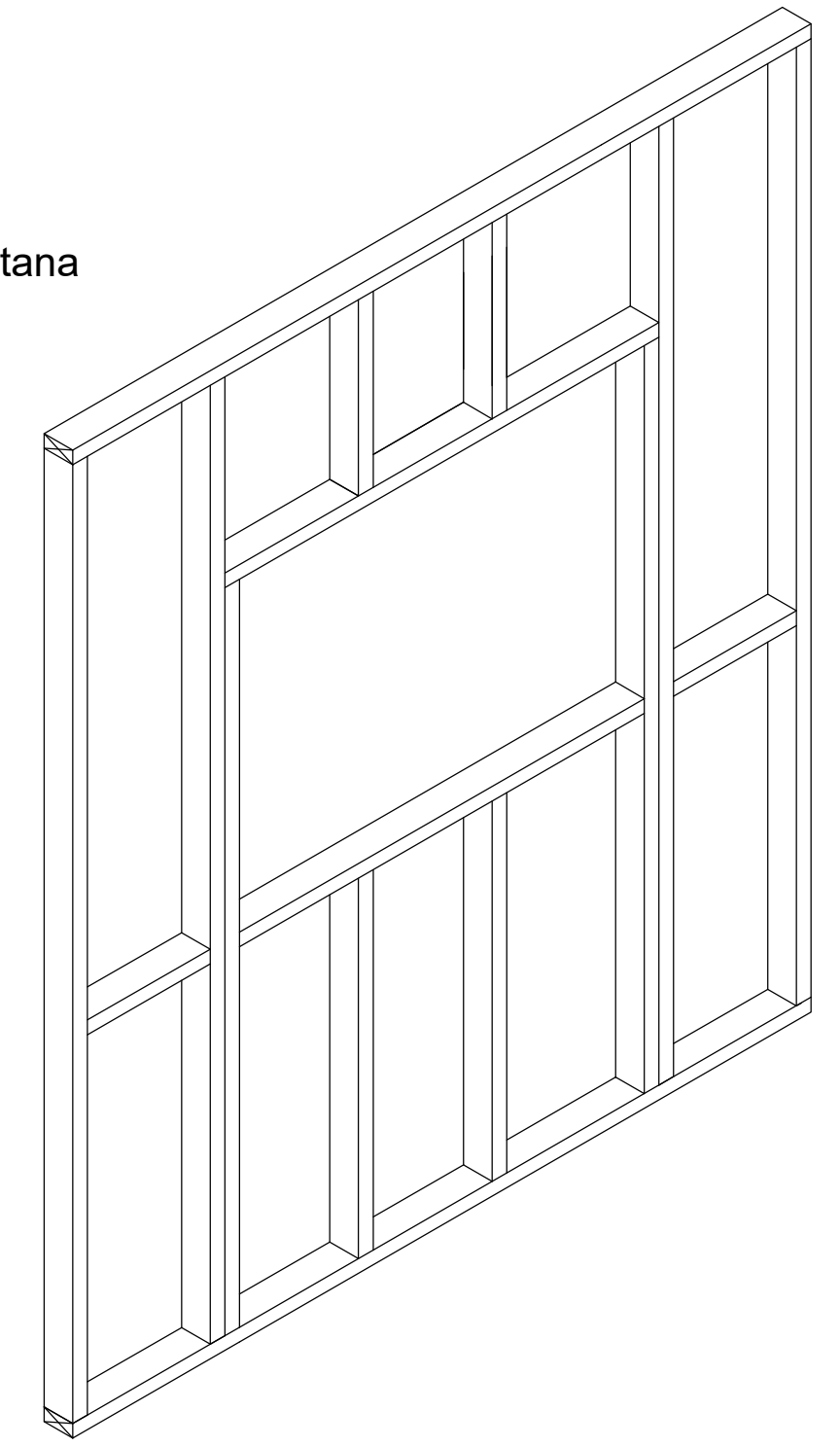
Uniones marcos muros

Código	Figura	Isométrico
UNB	 <p>Unión solera paral 2 tornillos HBS 4"</p> <p>Unión cadena 2 tornillos HBS 4"</p> <p>Unión solera paral 2 tornillos HBS 4"</p>	
UI1	 <p>Unión solera paral 2 tornillos HBS 4"</p> <p>Unión cadena 4 tornillos HBS 4"</p> <p>Unión solera paral 2 tornillos HBS 4"</p>	

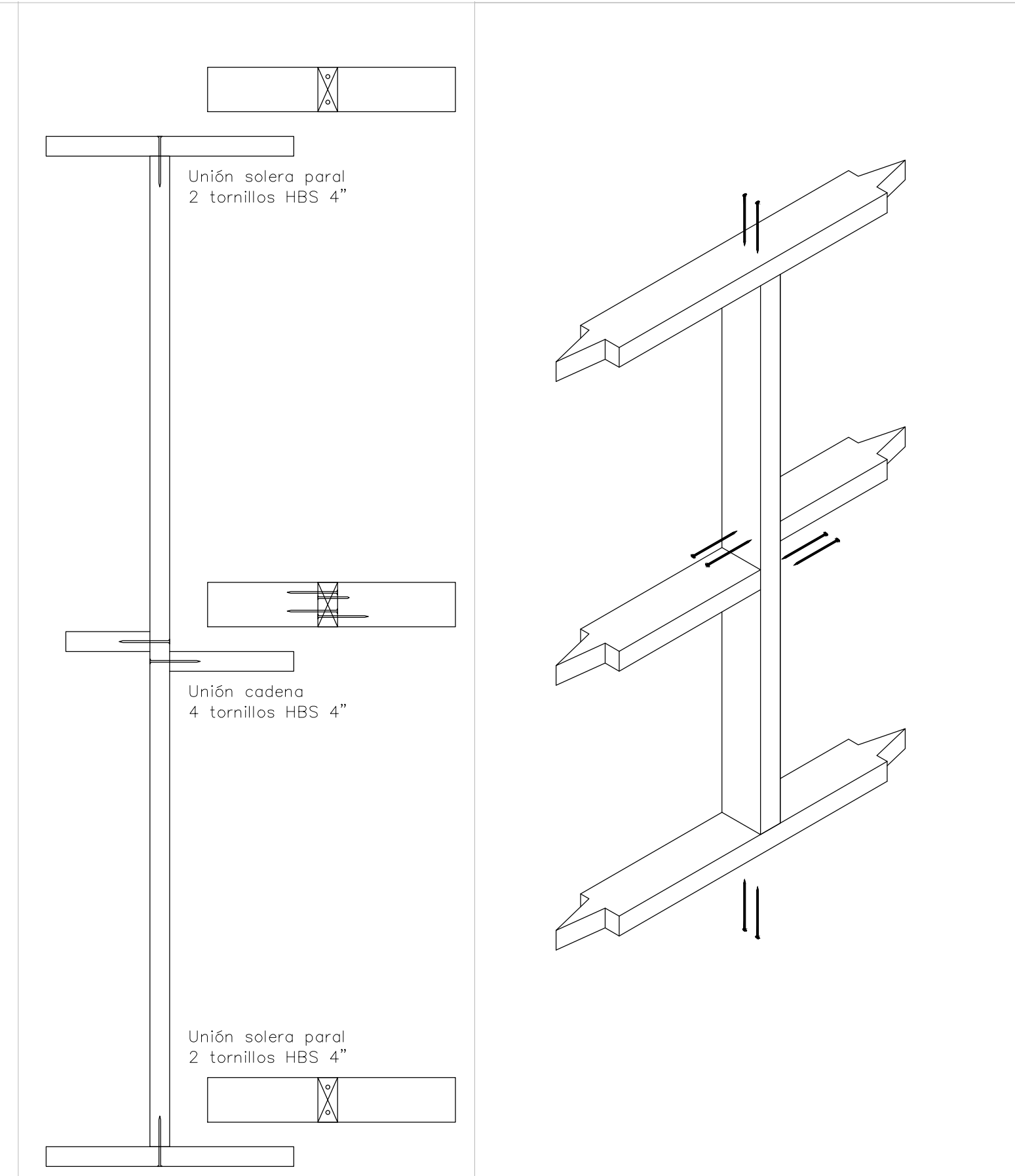
Detalle Puerta



Detalle Ventana



UI2



PARQUES NACIONALES NATURALES

D2

PROYECTO : PROPUESTA DISEÑO BAÑO SECO
PNN OLD PROVIDENCE AND MCLAGOON

CONTENIDO:

DETALLES

APROBADO:

OBSERVACIONES:
1.

FECHA:
20 - FEB - 2021

PLANO No:

D2

DIBUJO:
PAMM.

DE:

ESCALA:
1 : 50

2 DE 2

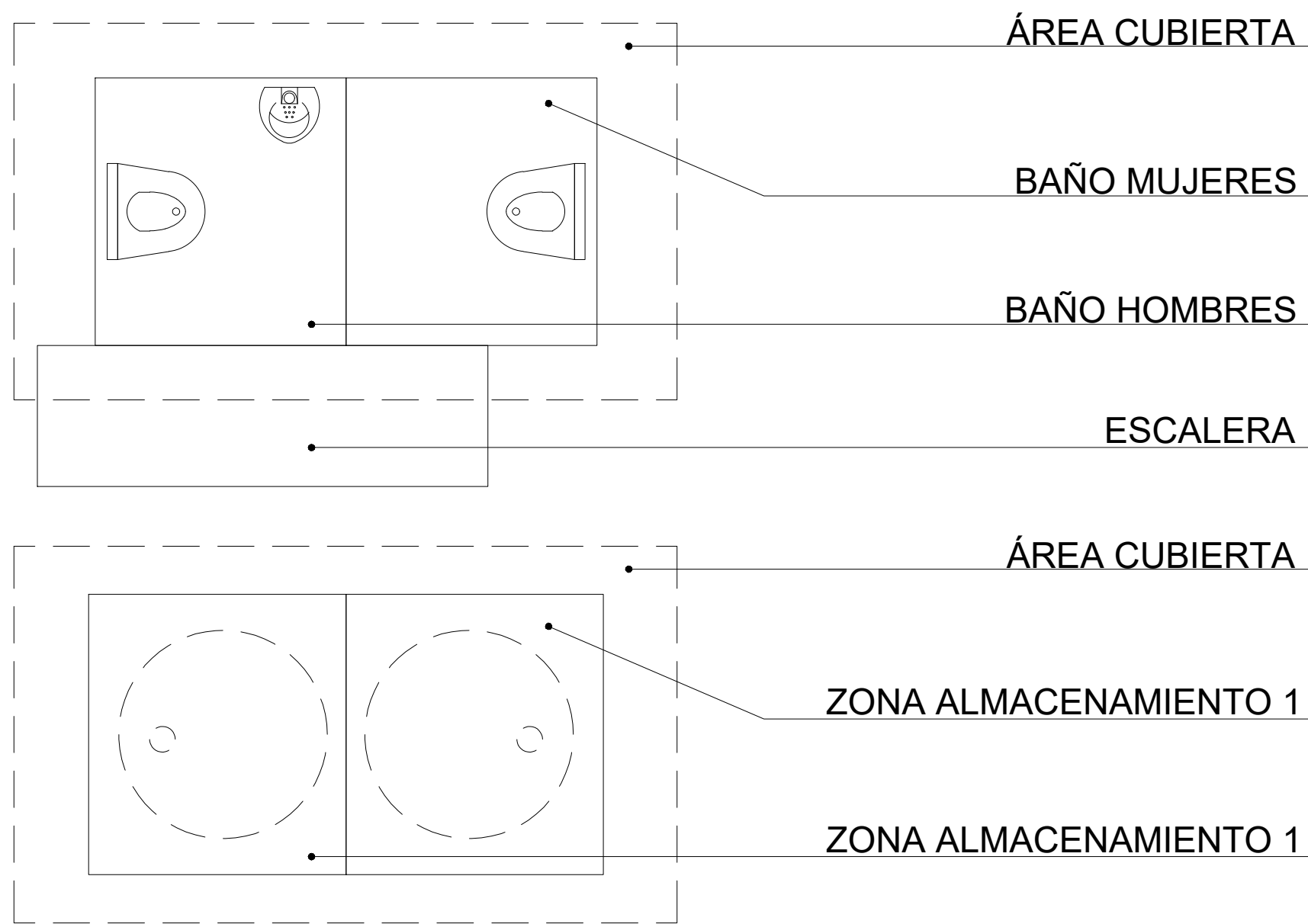
DIBUJO:

PAULA MOJICA MEDELLIN

APROBADO POR:

REVISO:

PNN OLD PROVIDENCE MCBEAN LAGOON			
SECTOR CAYO CANGREJO			
BAÑO SECO			
cuadro de áreas			
ITEM	ESPACIO	UNIDAD	ÁREA
1,1	ZONA ALMACENAMIENTO 1	M2	2,81
1,2	ZONA ALMACENAMIENTO 2	M2	2,81
1,3	BAÑO HOMBRES	M2	2,62
1,4	BAÑO MUJERES	M2	2,62
1,5	ESCALERA	M2	2,47
ÁREA TOTAL		M2	13,33
ÁREA CUBIERTA		M2	9,72



Cubierta en teja trapezoidal de aluminio tipo duralum 812 calibre 1.0 mm con pintura en cara externa electrostática verde

Estructura de cubierta en madera inmunizada vacío presión sales cca

Tubería de ventilación de Ø 3" con malla mosquitera de remate

Estructura de muros en madera inmunizada vacío presión sales cca

muros en placas de fibrocemento con acabado al interior en cerámica y al exterior en pintura

Orinal seco

Asiento sanitario con separación de orina

Piso con estructura en madera inmunizada vacío presión mas placas de fibrocemento acabadas en cerámica

Estructura de base en concreto reforzado mas muros en bloque de cemento con pañete y pintura al exterior

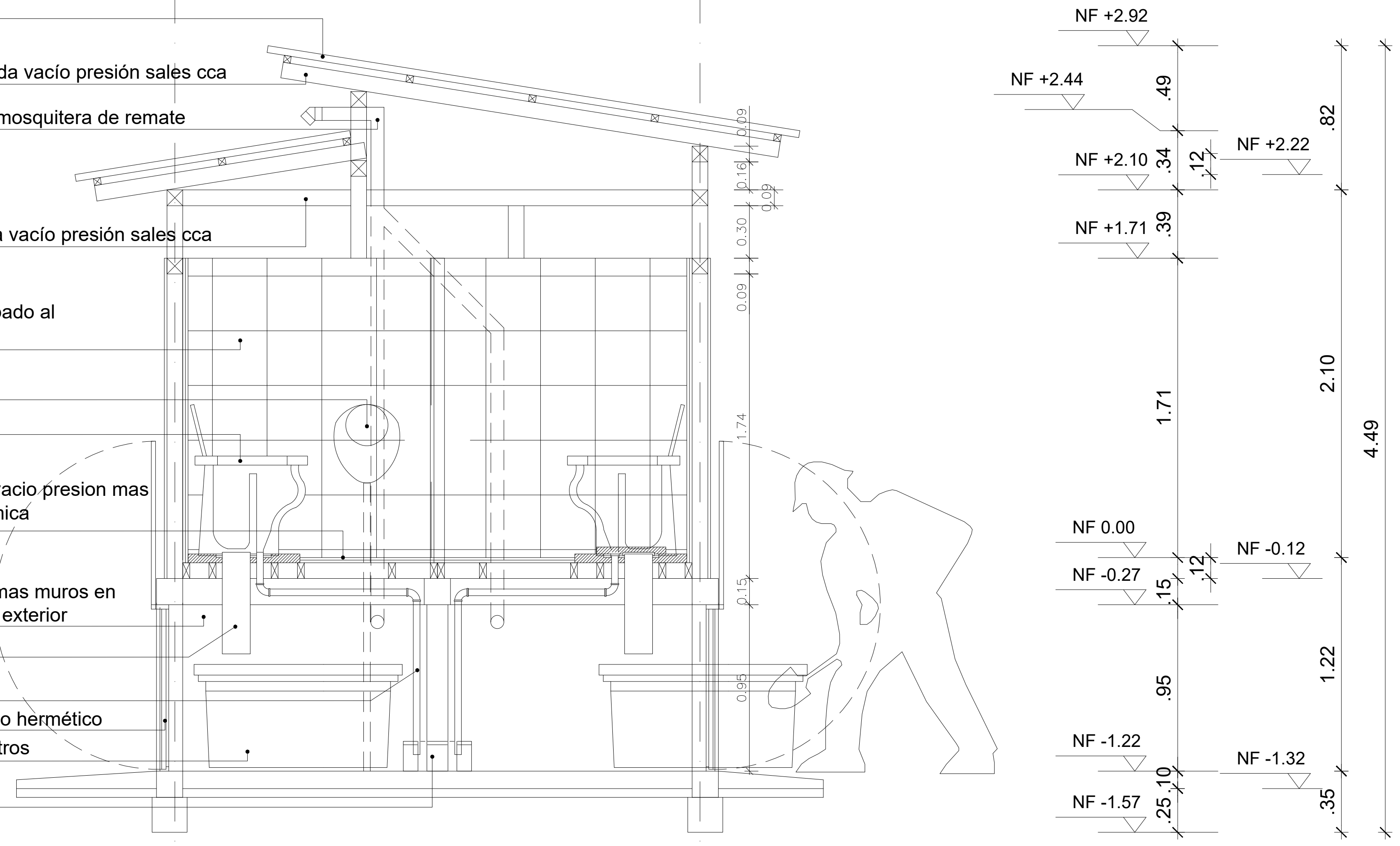
Tubería sanitaria PVC de Ø 6"

Tubería sanitaria PVC de Ø 1½"

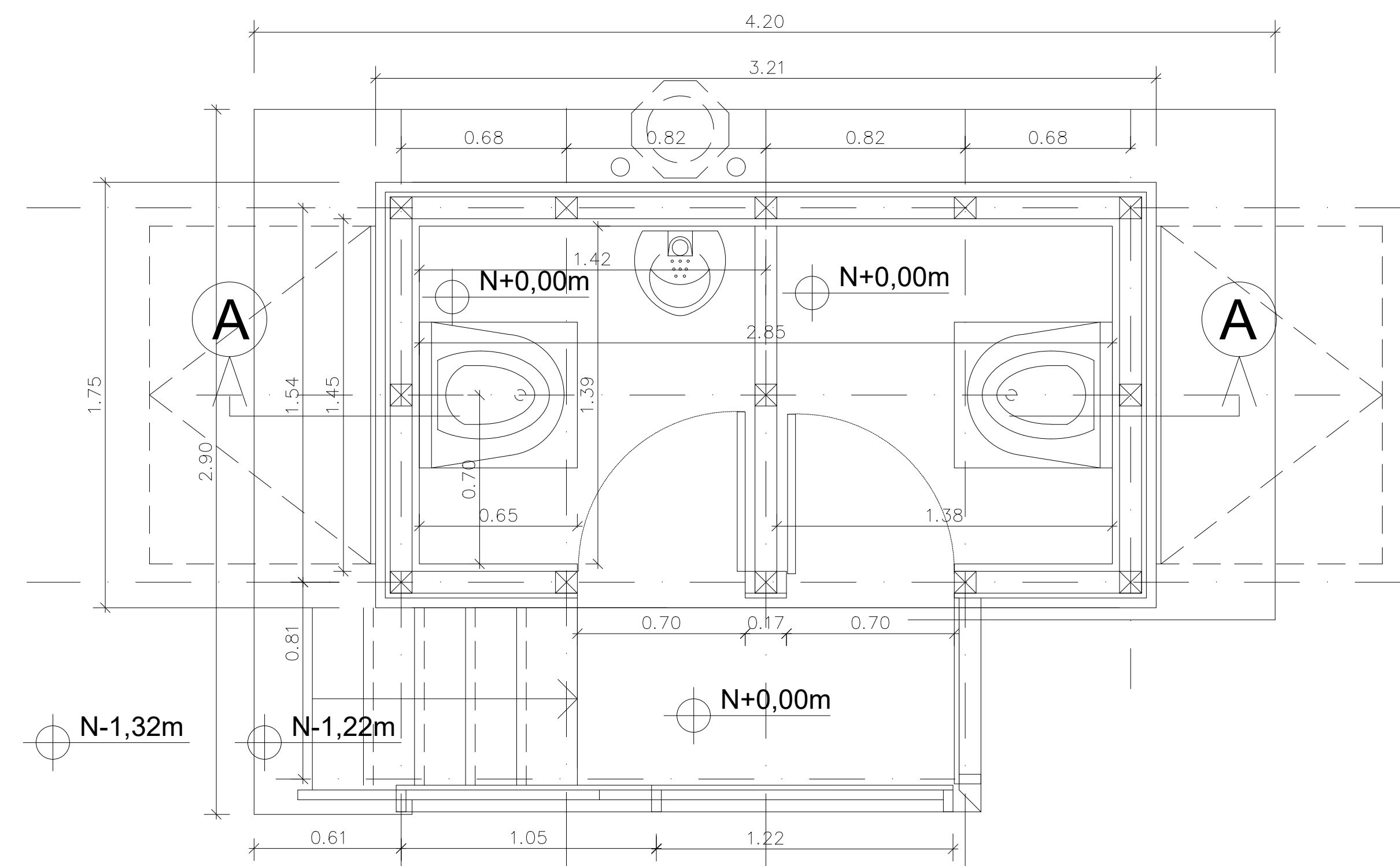
Puerta en aluminio mas empaque para sello hermético

Tanque de polietileno línea bajita de 500 Litros

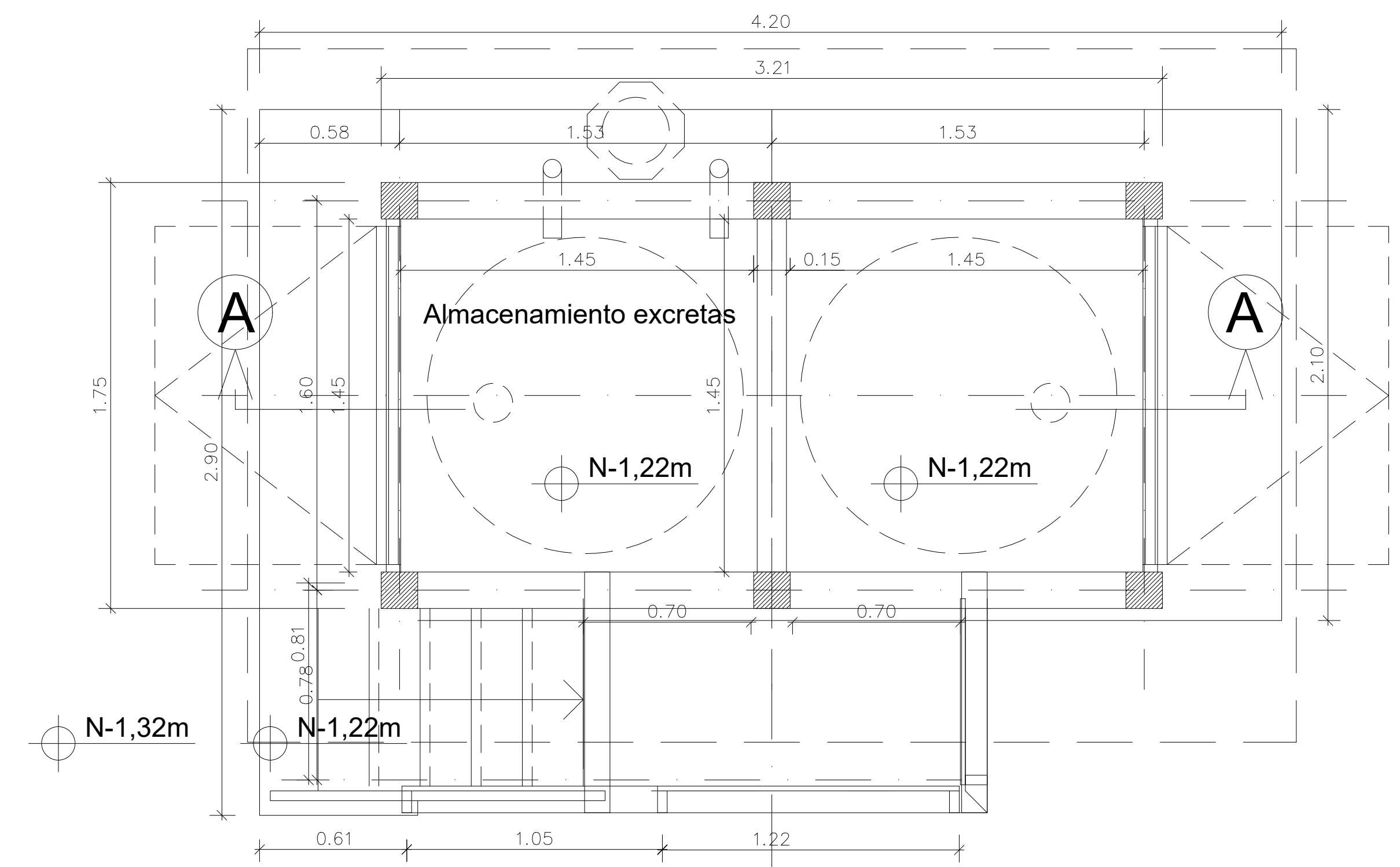
Caja de inspección de 0,40 x 0,40 m



Corte longitudinal A-A



Planta general



Planta base

E1

PARQUES NACIONALES NATURALES

PROYECTO :

PROPUESTA DISEÑO BAÑO SECO
PNN OLD PROVIDENCE AND MCLAGOON

CONTENIDO:

PLANTAS Y CORTES

APROBADO:

OBSERVACIONES:

1.

FECHA:

20 - FEB - 2021

DIBUJO:

P.A.M.M.

ESCALA:

1 : 50

PLANO No:

A1

DE:

1 DE 2

DIBUJO:

PAULA MOJICA MEDELLIN

APROBADO POR:

ESTRUCTURA:

CEBZ

Paula Mojica

Cubierta en teja trapezoidal de aluminio tipo duralum 812 calibre 1.0 mm con pintura en cara externa electrostática verde

Estructura de cubierta en madera inmunizada vacío presión sales cca

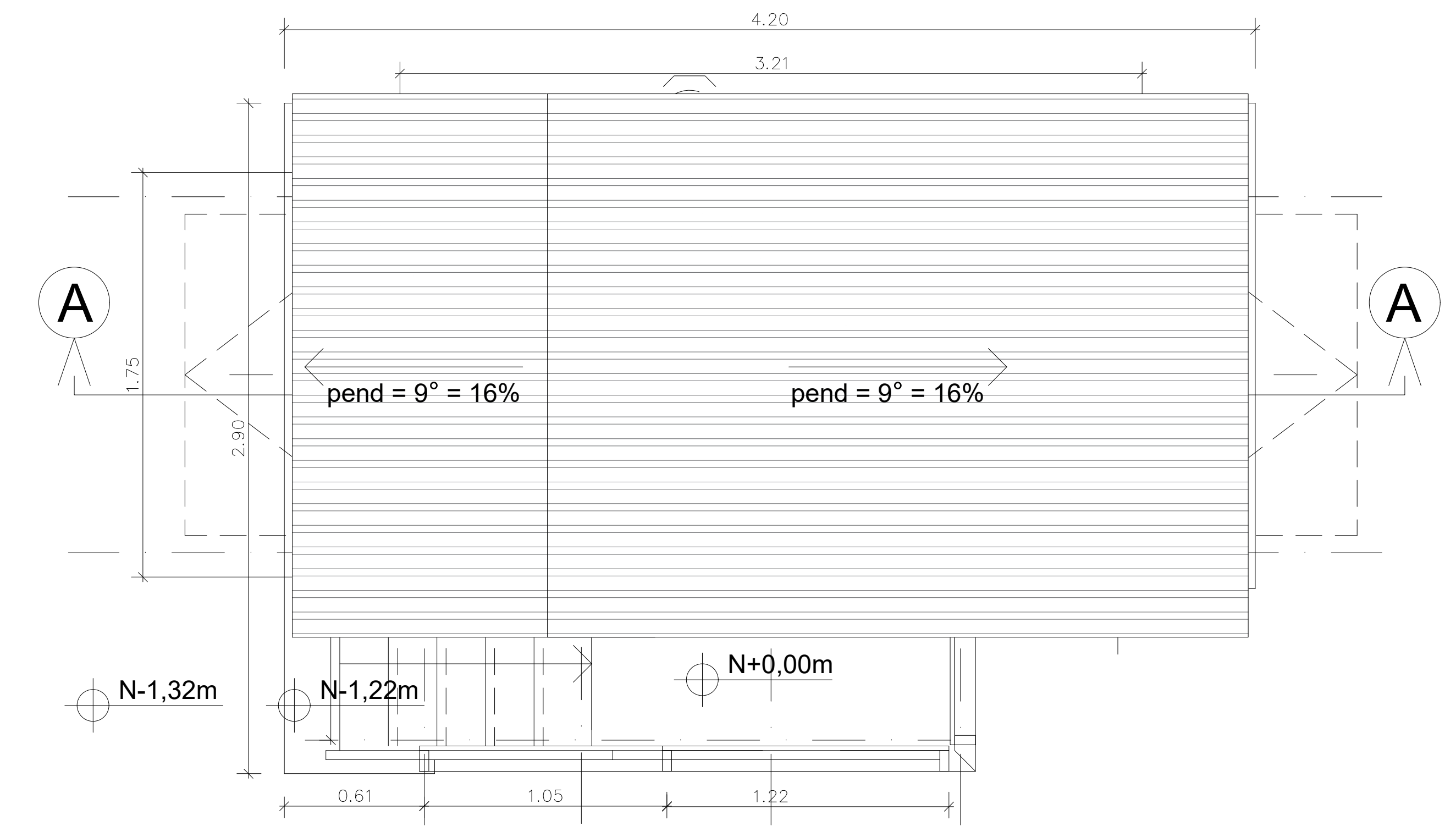
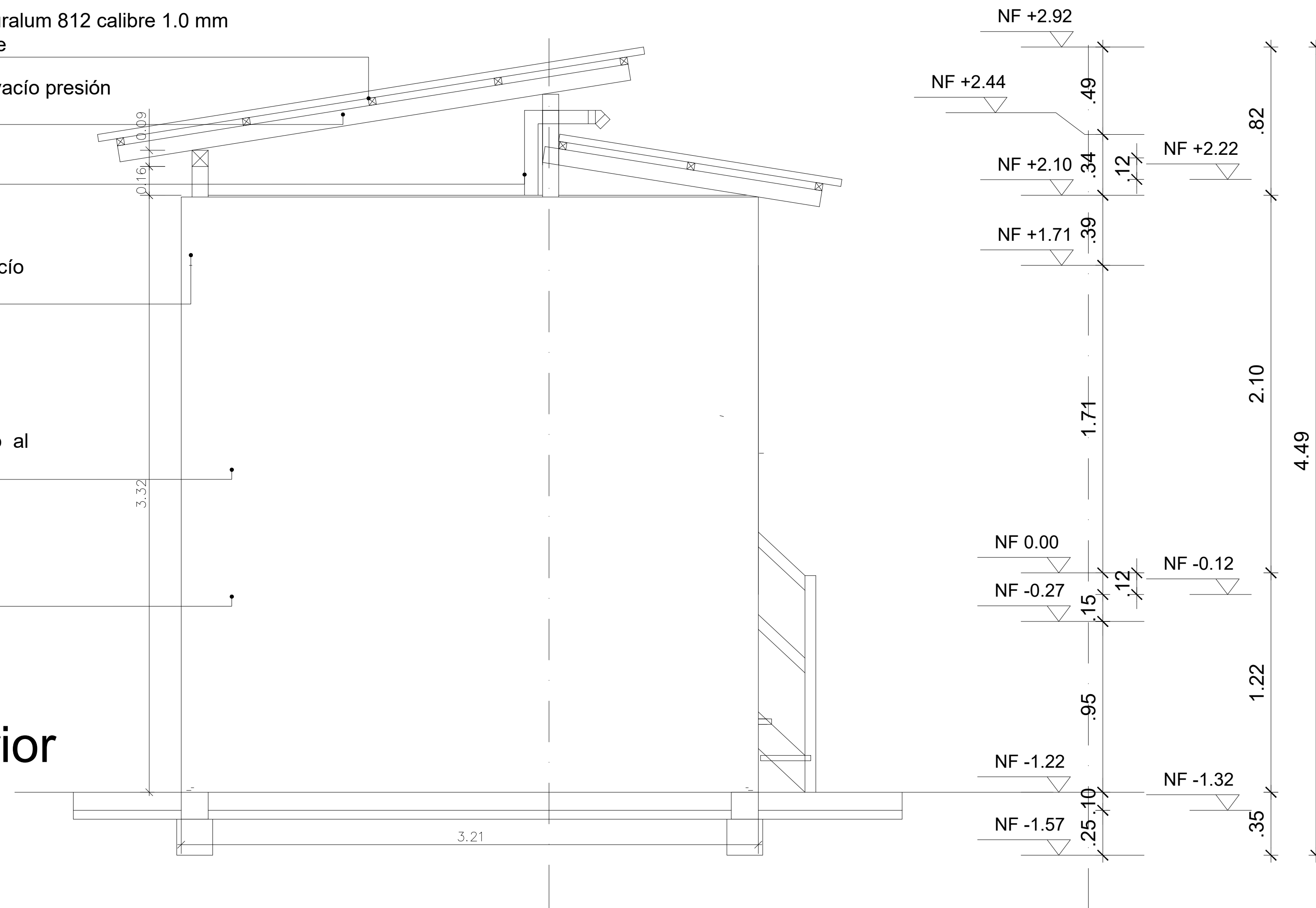
Tubería de ventilación de Ø 3" con malla mosquitera de remate

Estructura de muros en madera inmunizada vacío presión sales cca

Muros en placas de fibrocemento con acabado al exterior en pintura

Impresión para exterior laminada

Fachada Posterior



Planta Cubierta

Cubierta en teja trapezoidal de aluminio tipo duralum 812 calibre 1.0 mm con pintura en cara externa electrostática verde

Estructura de cubierta en madera inmunizada vacío presión sales cca

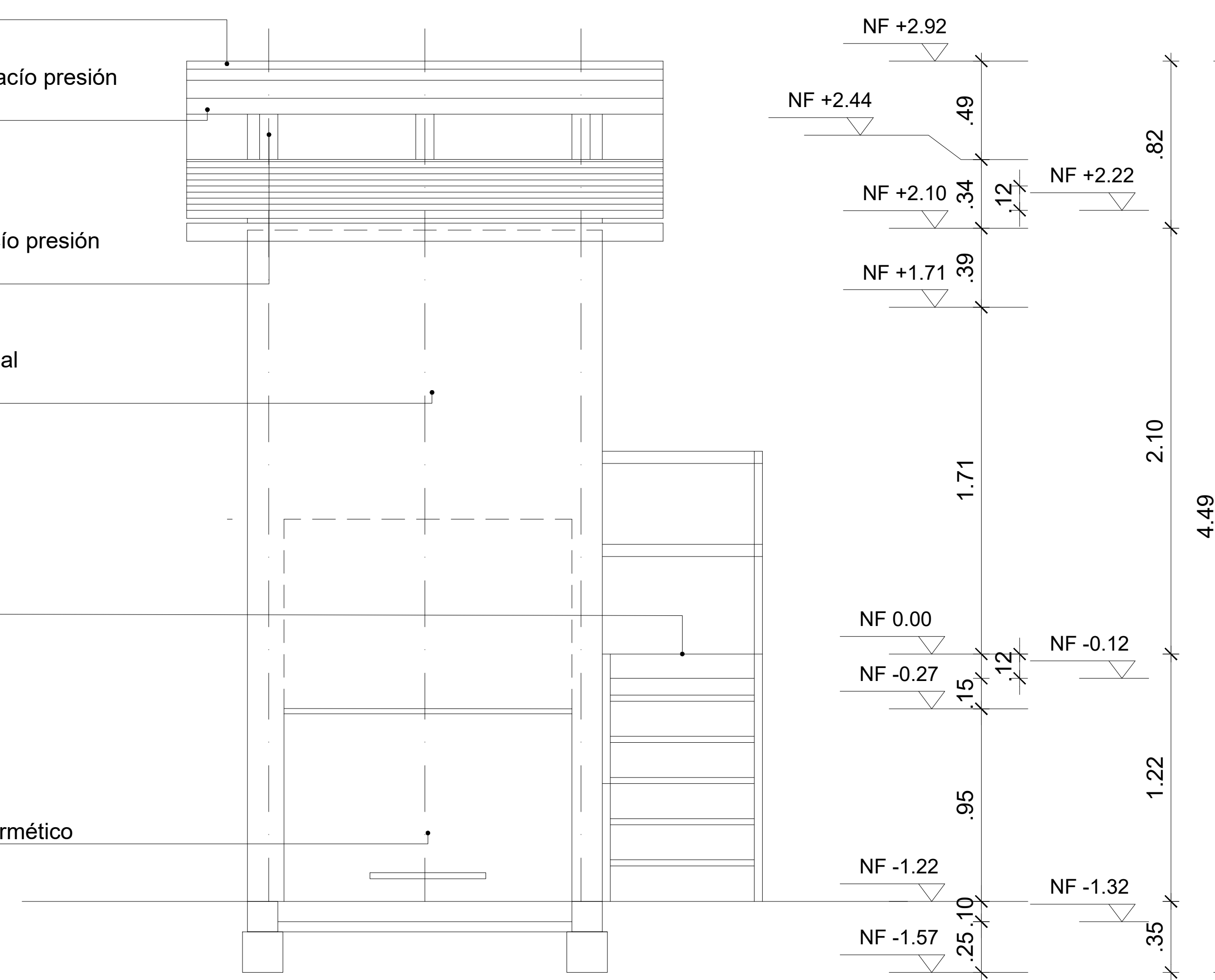
Estructura de muros en madera inmunizada vacío presión sales cca

Muros en placas de fibrocemento con acabado al interior en cerámica y al exterior en pintura

Piso en madera inmunizada vacío presión

Puerta en aluminio mas empaque para sello hermético

Fachada Lateral



Cubierta en teja trapezoidal de aluminio tipo duralum 812 calibre 1.0 mm con pintura en cara externa electrostática verde

Estructura de cubierta en madera inmunizada vacío presión sales cca

Tubería de ventilación de Ø 3" con malla mosquitera de remate

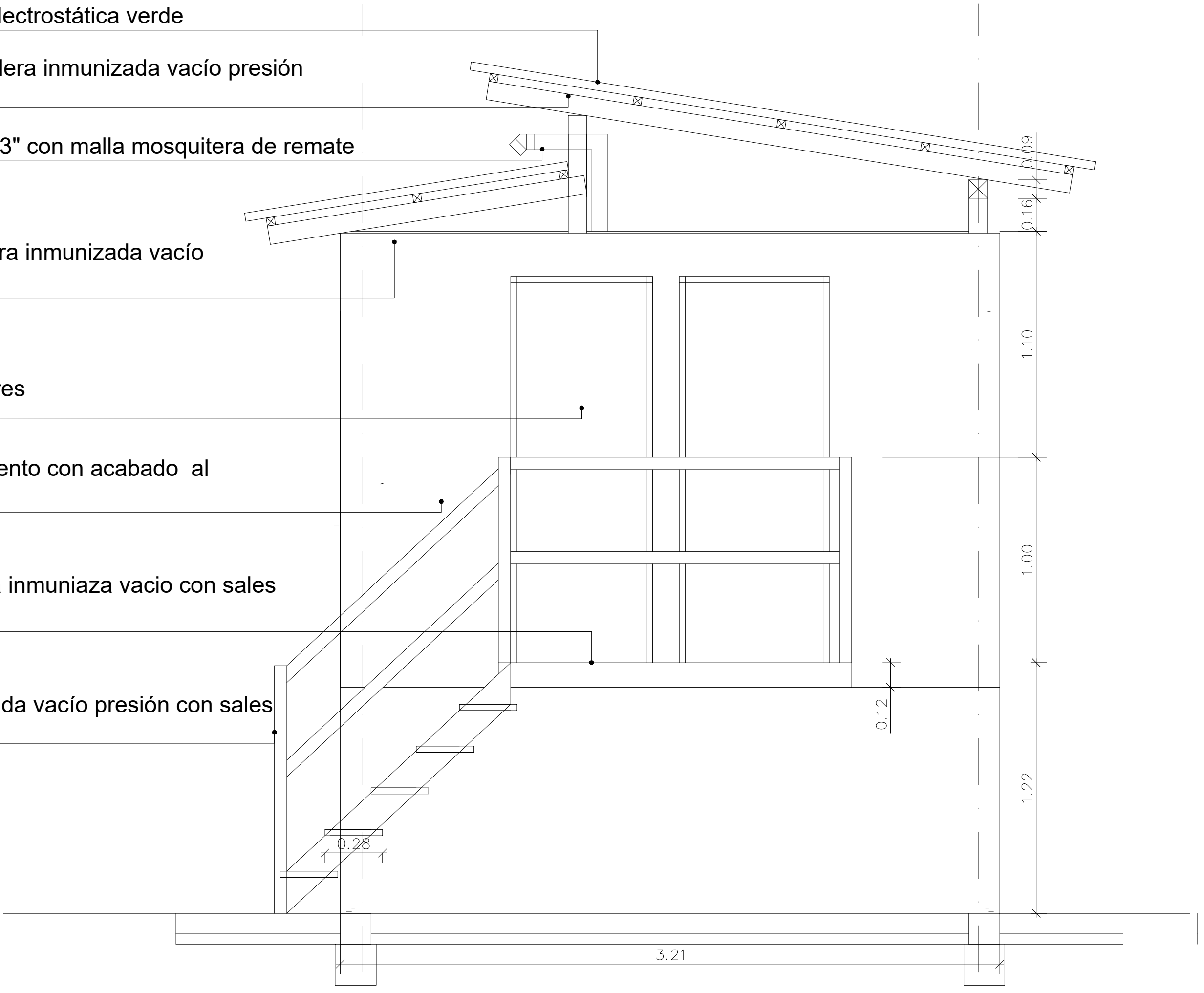
Estructura de muros en madera inmunizada vacío presión sales cca

Puertas en PVC para exteriores

Muros en placas de fibrocemento con acabado al exterior en pintura

Balcon de acceso en madera inmunizada vacío con sales CCA

Baranda en madera inmunizada vacío presión con sales CCA



Fachada Principal

E2

PROYECTO : PARQUES NACIONALES NATURALES
 PNN OLD PROVIDENCE AND MCLAGOON

CONTENIDO: PLANTAS Y CORTES

DIBUJO: PAULA MOJICA MEDELLIN

ESTRUCTURA: CEBZ

APROBADO POR: *Paula Mojica*

APROBADO:

OBSERVACIONES: 1.

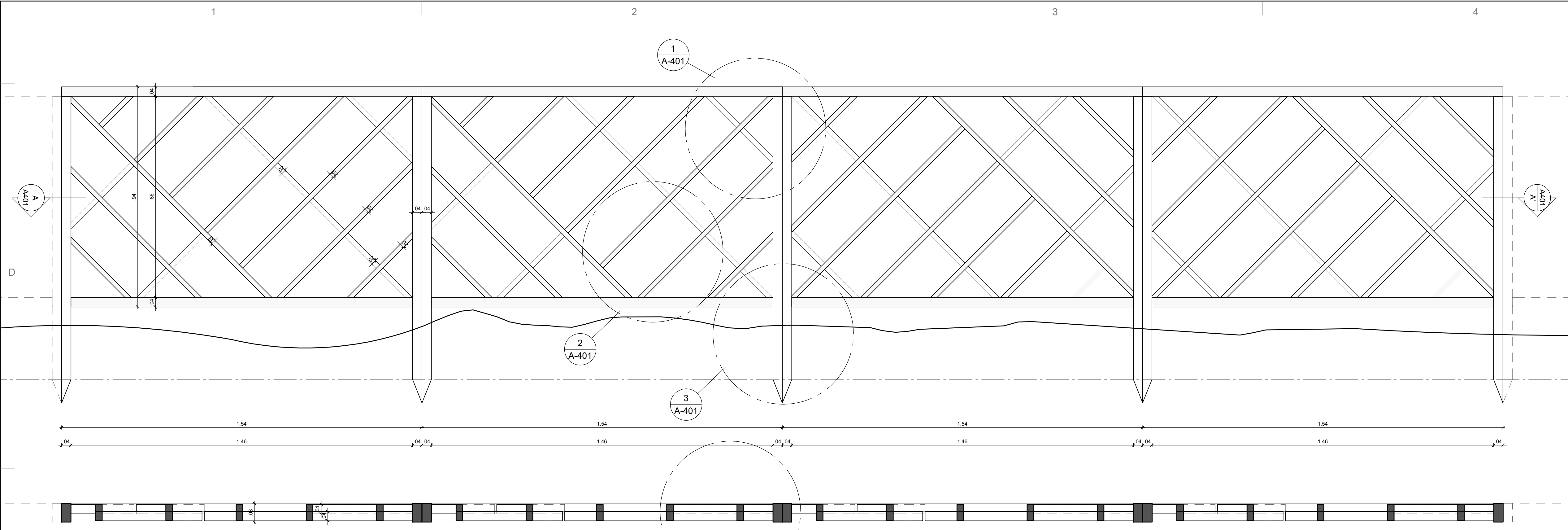
FECHA: 20 - FEB - 2021

DIBUJO: PAMM.

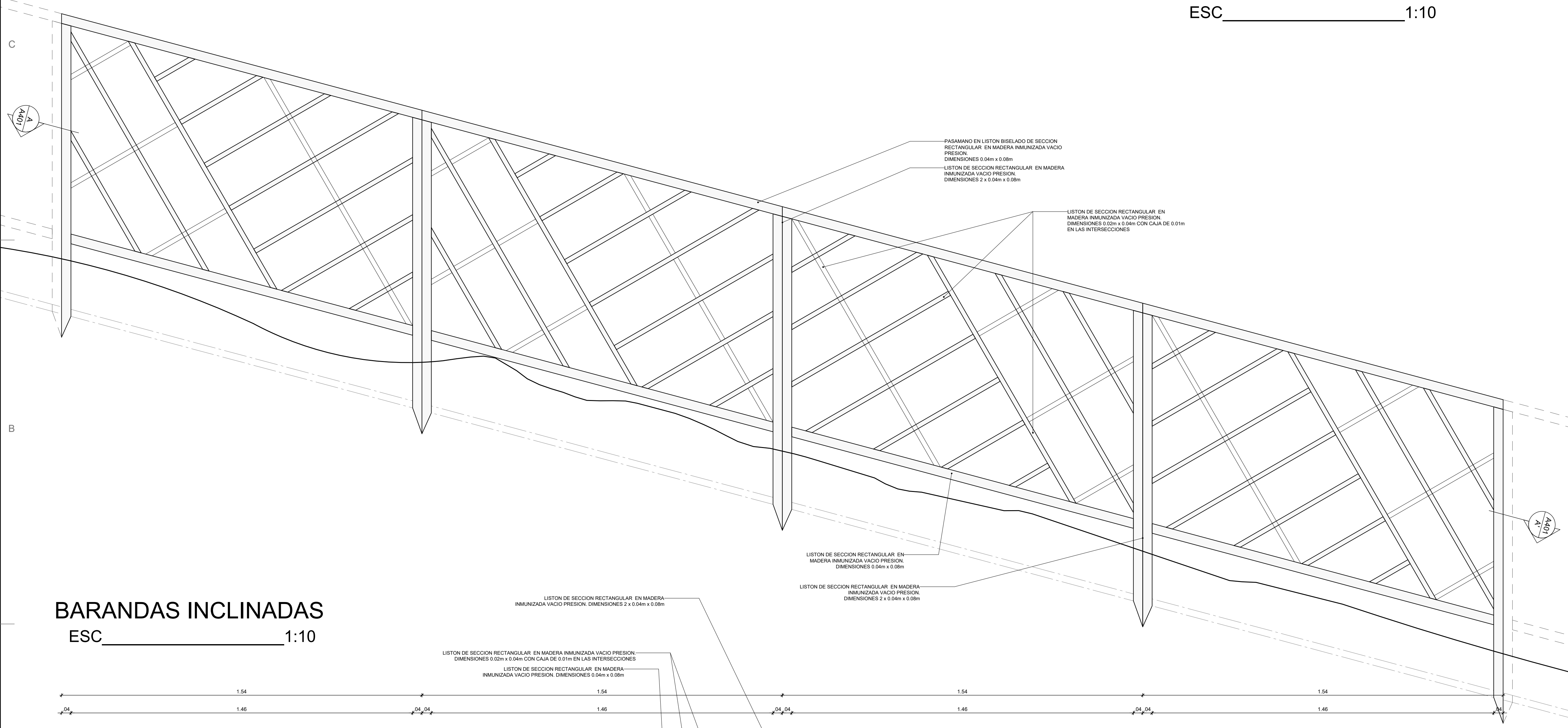
ESCALA: 1 : 50

PLANO No: A2

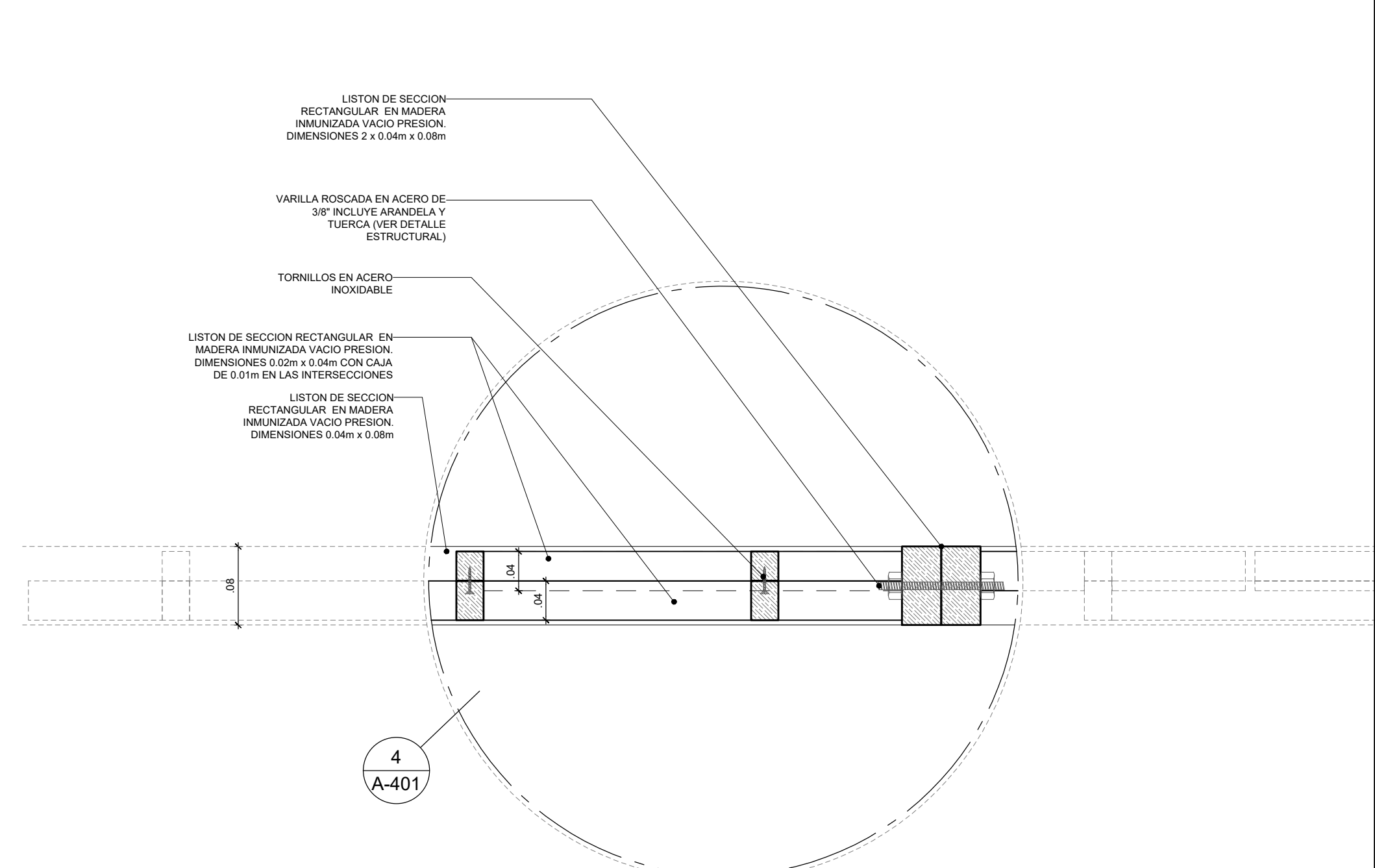
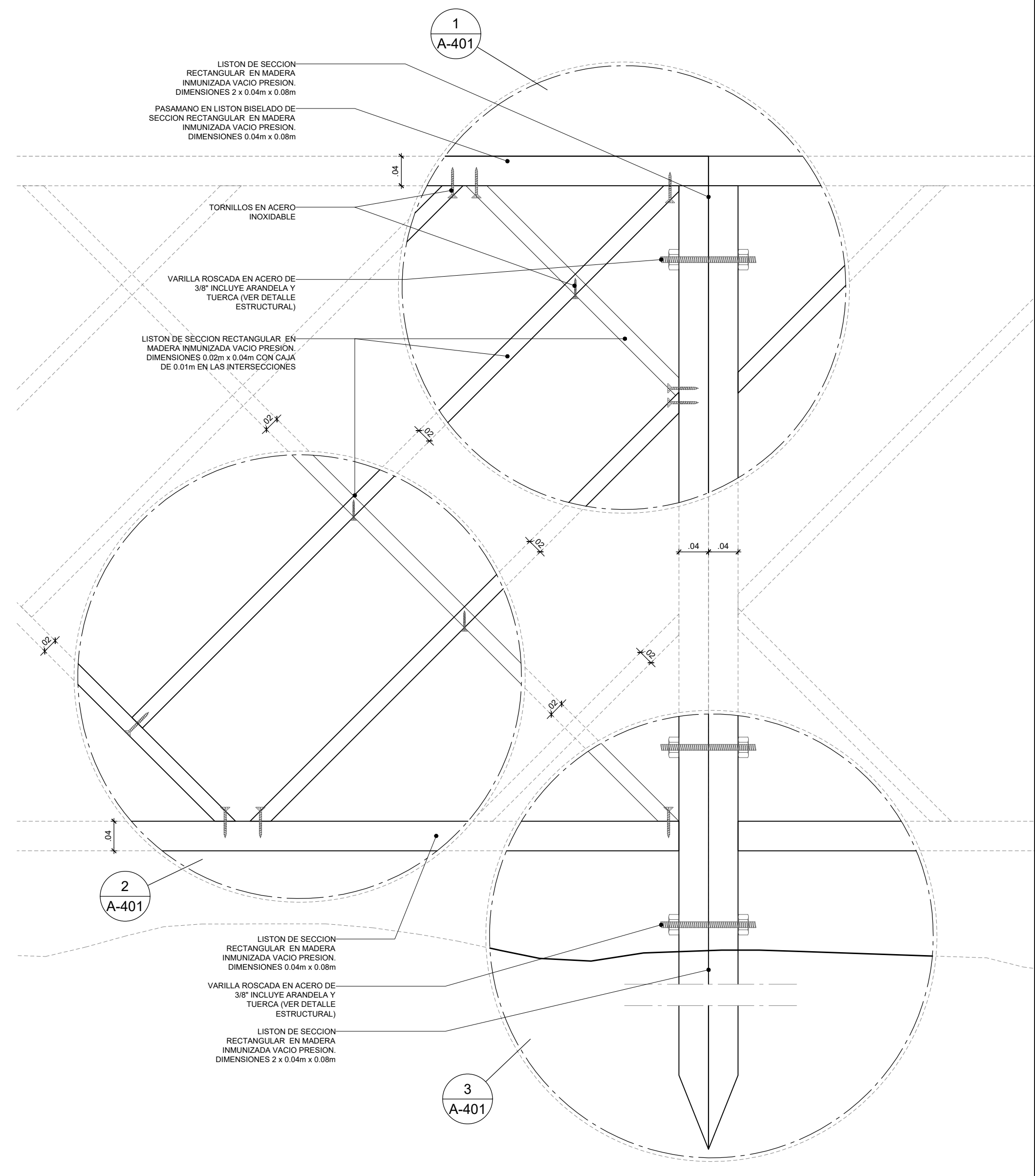
DE: 2 DE 2



BARANDAS HORIZONTALES
ESC. 1:10



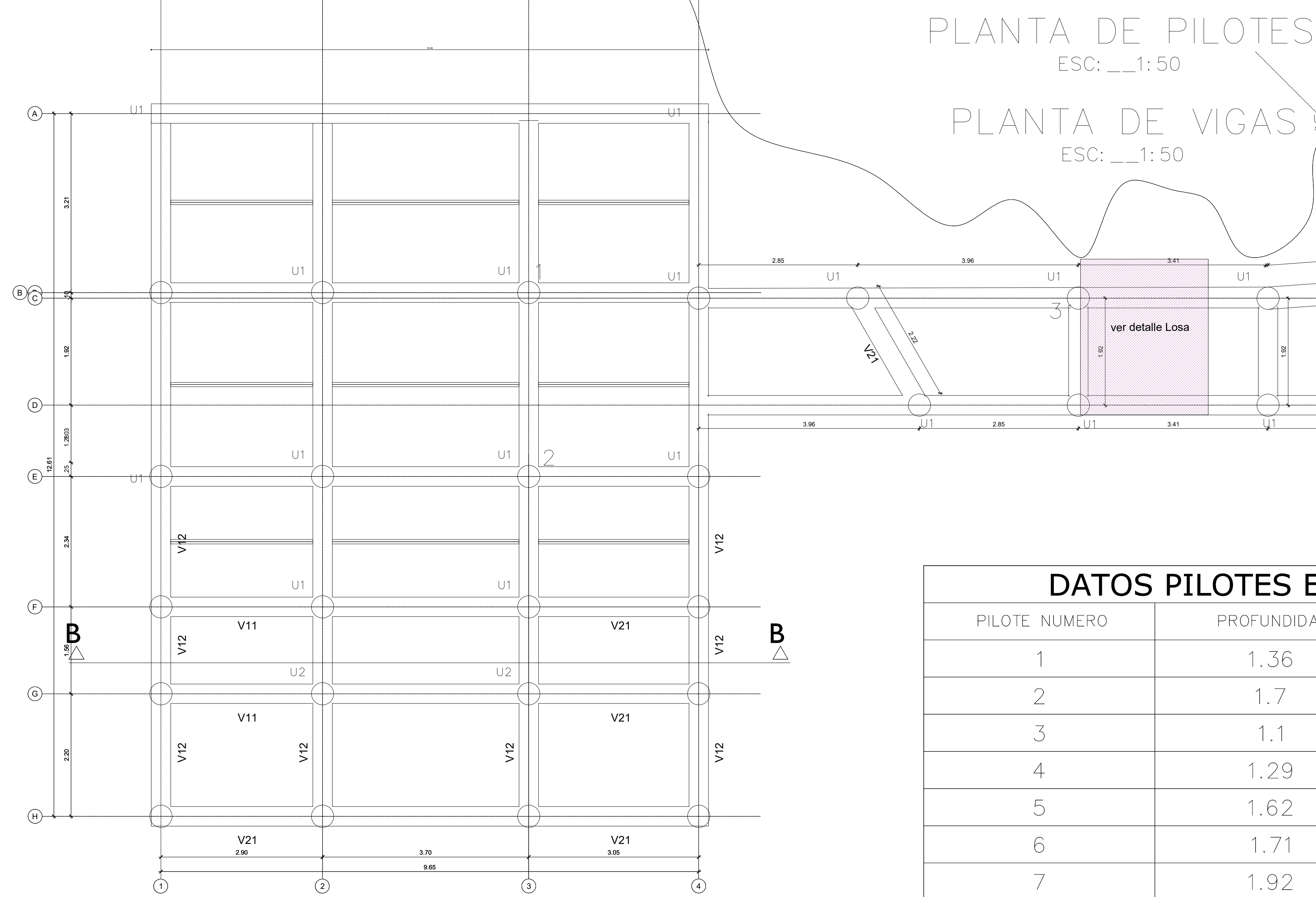
BARANDAS INCLINADAS
ESC. 1:10



DETALLES

ESC. 1:5

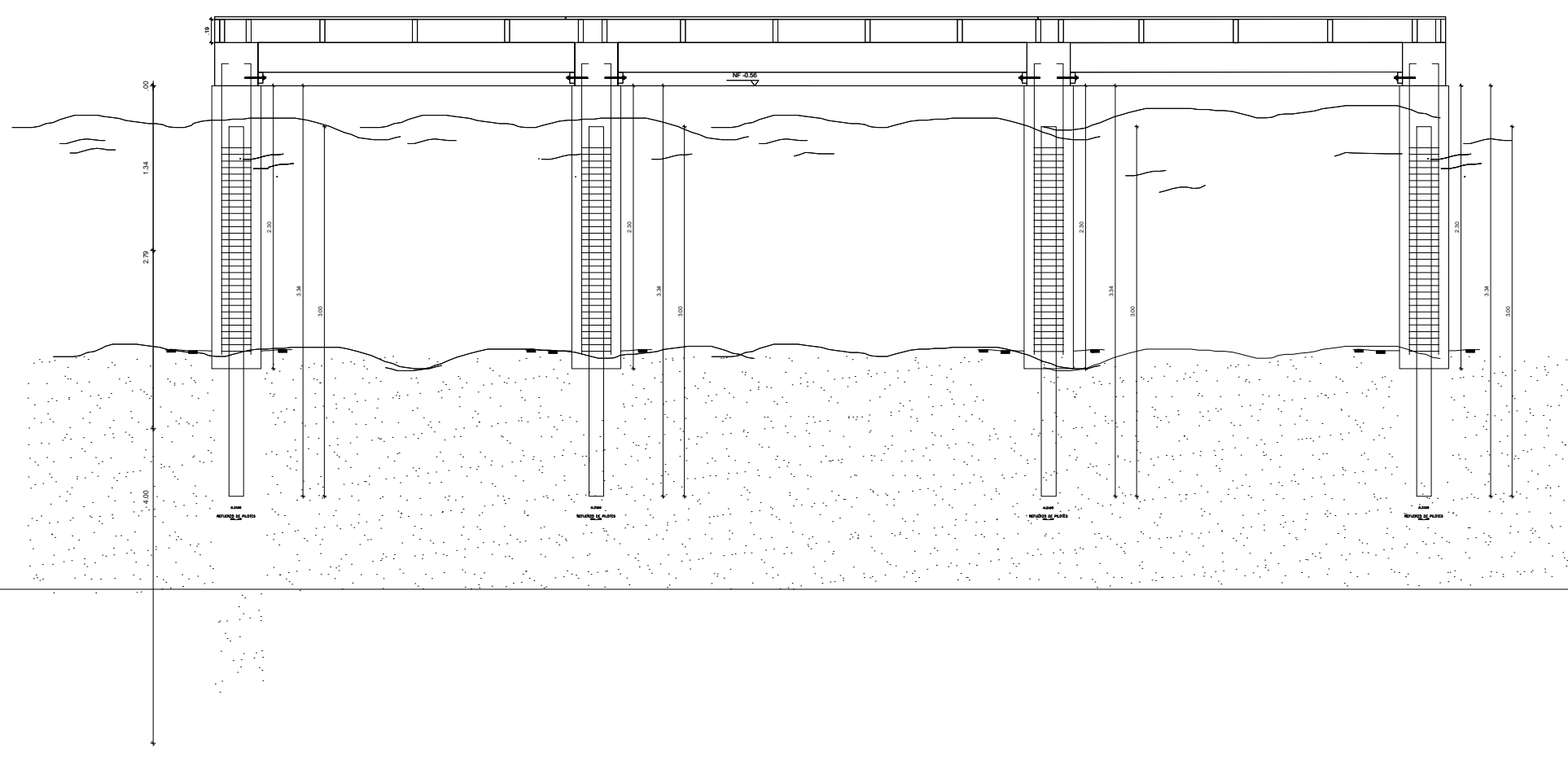
	LOCALIZACIÓN:	PNN OLD PROVIDENCE MCBEAN LAGOON	CONTENIDO:	BARANDAS HORIZONTALE BARANDAS INCLINADAS DETALLES CONSTRUCTIVOS	APROBÓ:	-	<table border="1"> <thead> <tr> <th colspan="3">MODIFICACIONES</th> </tr> <tr> <th>#</th> <th>FECHA</th> <th>RESP.</th> <th>DESCRIPCIÓN</th> </tr> </thead> <tbody> <tr> <td>0</td> <td></td> <td></td> <td></td> </tr> <tr> <td>1</td> <td></td> <td></td> <td></td> </tr> <tr> <td>2</td> <td></td> <td></td> <td></td> </tr> <tr> <td>3</td> <td></td> <td></td> <td></td> </tr> <tr> <td>4</td> <td></td> <td></td> <td></td> </tr> </tbody> </table>	MODIFICACIONES			#	FECHA	RESP.	DESCRIPCIÓN	0				1				2				3				4				OBSERVACIONES: NOTAS GENERALES: NOTA 1: TODAS LAS MEDIDAS ESTAN DADAS EN METROS Y DEBEN SER VERIFICADAS EN OBRA, SOBRETODAS LAS CUBIERTAS NUEVAS QUE DEBEN EMPATARSE CON LAS EXISTENTES. NOTA 2: TODA LA MADERA UTILIZADA EN LAS INFRAESTRUCTURAS DEBE SER INMUNIZADA VACIO PRESION CON SALES CCA EN UNA PROPORCION DE 16 KG/M3. NOTA 3: CUALQUIER MODIFICACION SOBRE EL PROYECTO DEBE SER APROBADA POR EL GRUPO DE INFRAESTRUCTURA DE PARQUES NACIONALES NATURALES DE COLOMBIA.	PLANO No:	A-401
	MODIFICACIONES																																				
#	FECHA	RESP.	DESCRIPCIÓN																																		
0																																					
1																																					
2																																					
3																																					
4																																					
BARANDAS CAYO CANGREJO	Placa de inventario: N/A Archivo: Barandas Cayo Cangrejo_Detalles.dwg	Escala: 1:10 - 1:5 Fecha: 2023-06-23	ELABORÓ: ARQ. EMANUELE VIRZÍ	DE 																																	



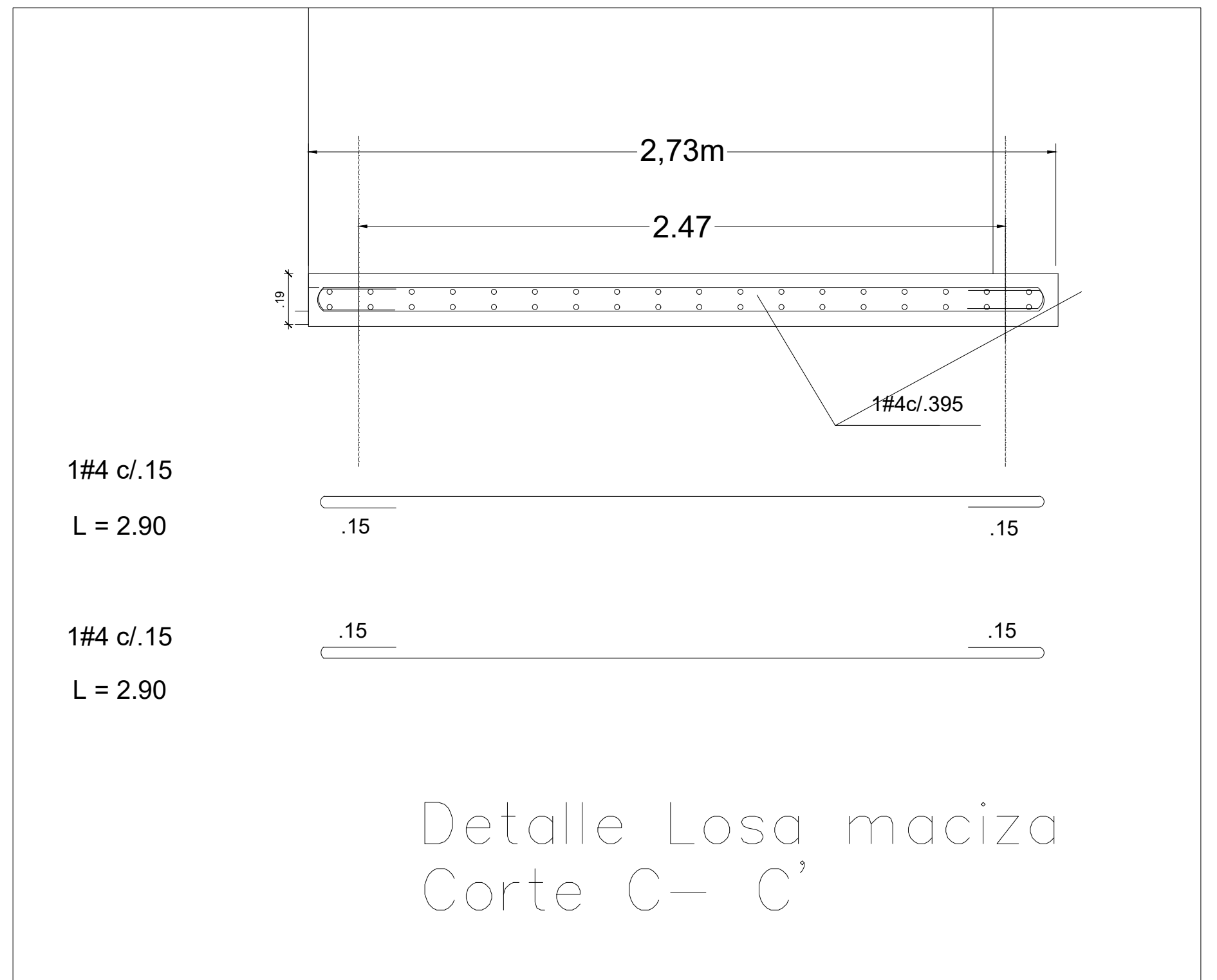
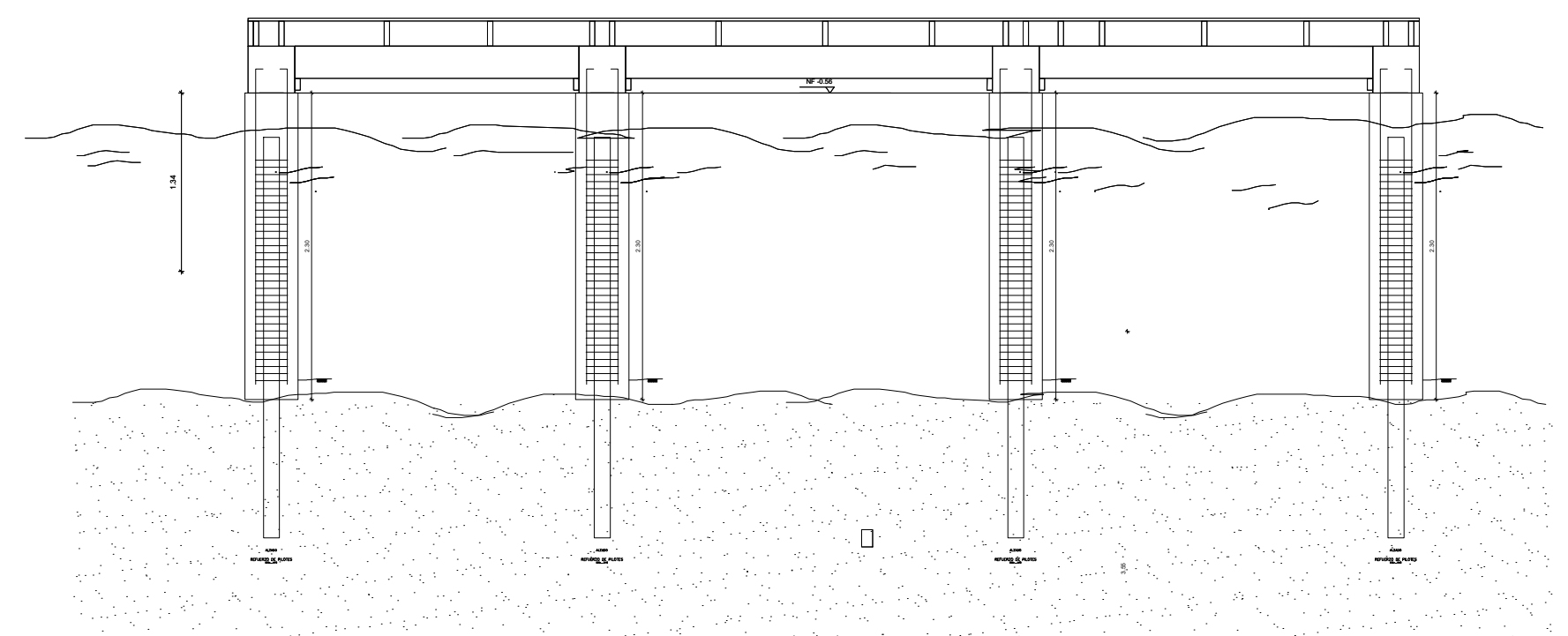
DATOS PILOTES EXISTENTES

PILOTE NUMERO	PROFUNDIDAD	DIAMETRO
1	1.36	0.6
2	1.7	0.6
3	1.1	0.6
4	1.29	0.6
5	1.62	0.6
6	1.71	0.6
7	1.92	0.6

CORTE BB



CORTE AA



LOCALIZACIÓN: **PNN OLD PROVIDENCE MCBEAN LAGOON**

AMPLIACIÓN MUELLE CAYO CANGREJO

CONTENIDO: **PLANTA VIGAS Y PILOTES**

Placa de inventario: **N/A**

Archivo: Estructura Muelle Cayo Cangrejo OLD PROV_032024.dwg

Escala: **1:50 - N/A**

Fecha: **2023-08-01**

APROBÓ:

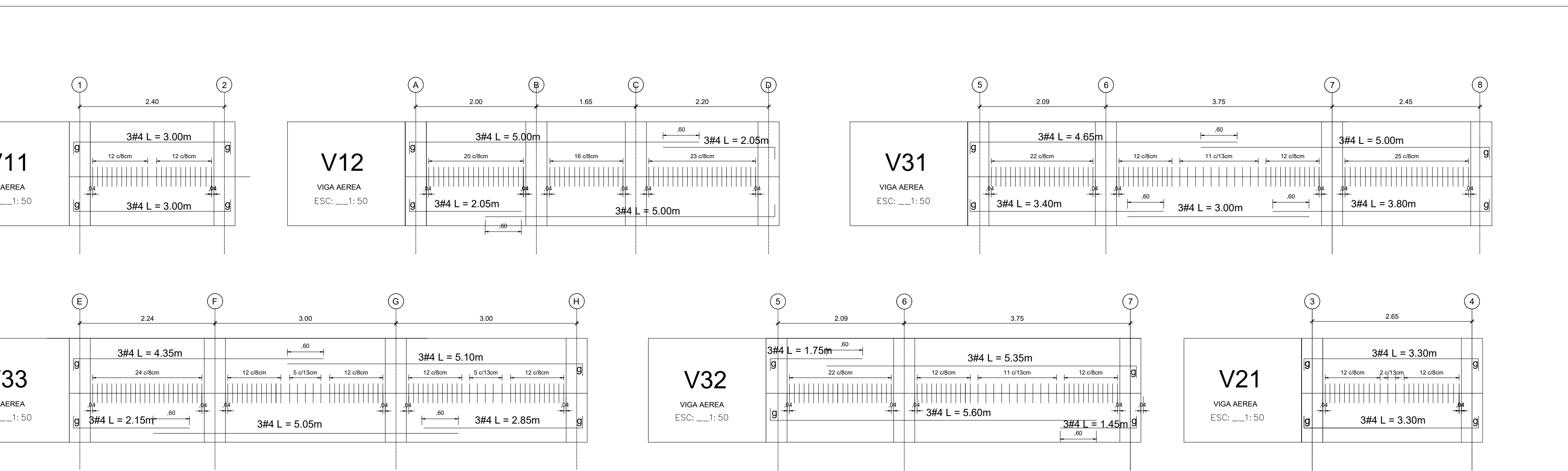
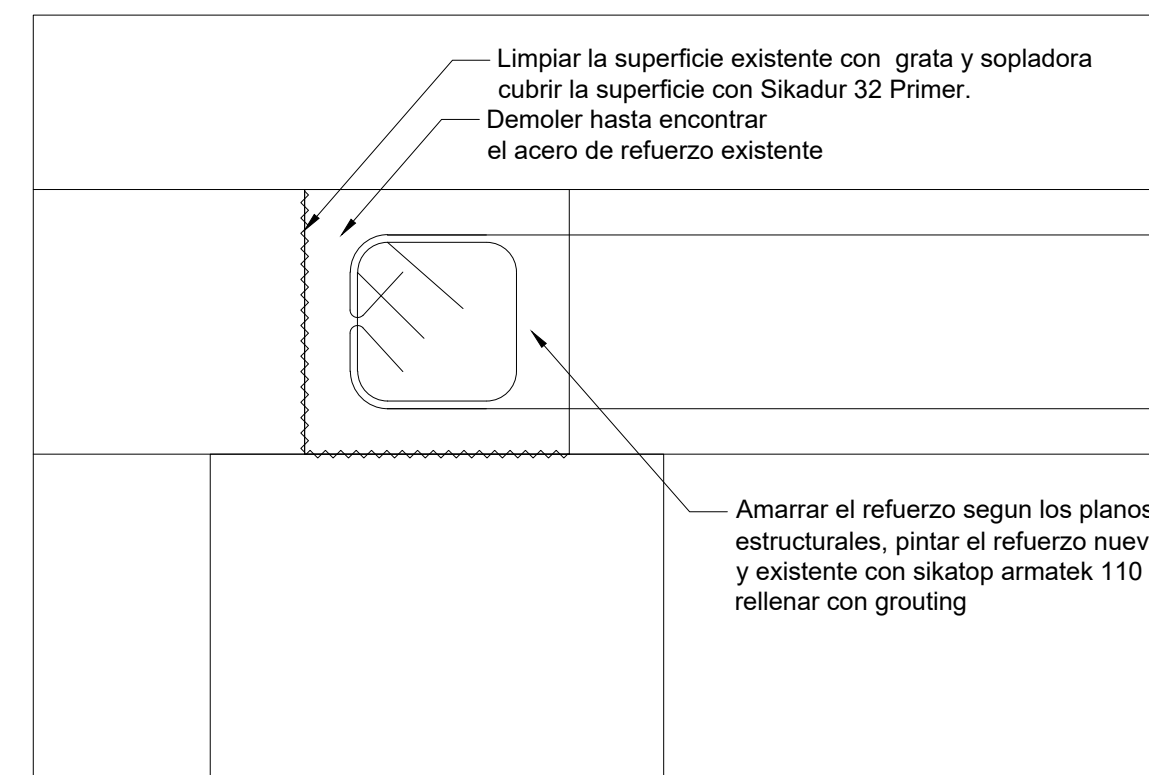
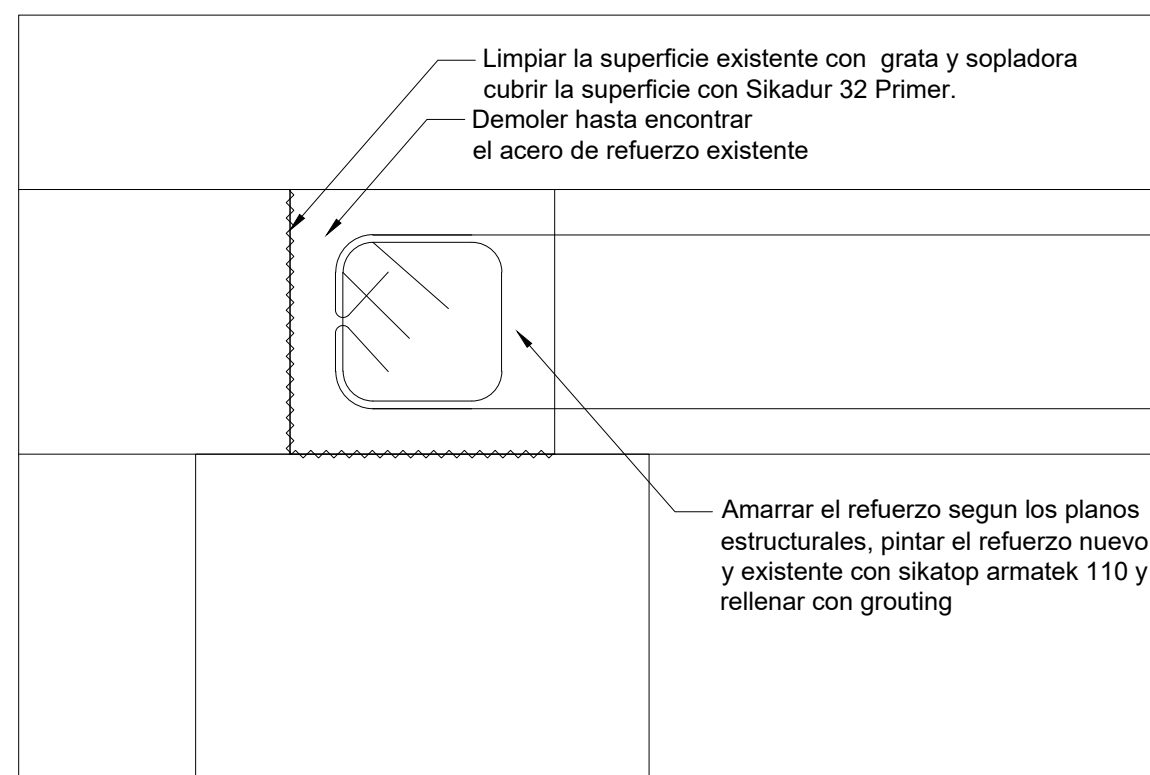
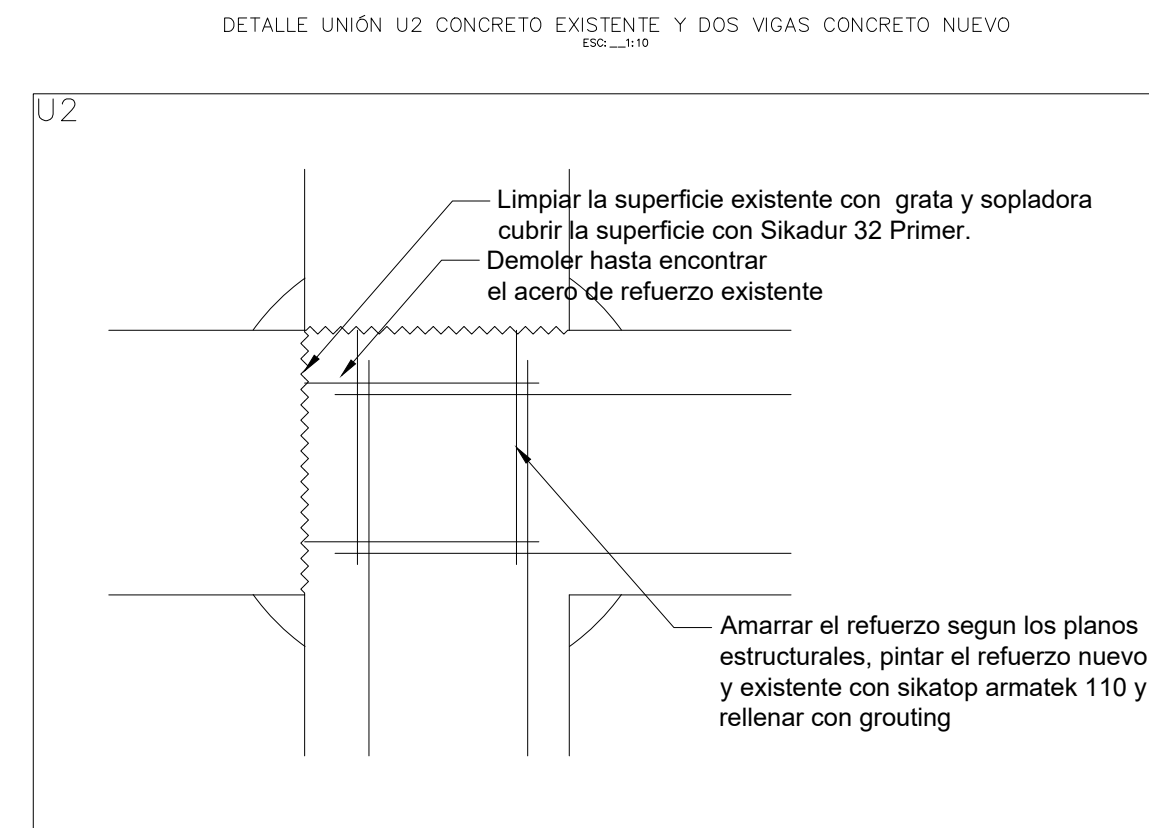
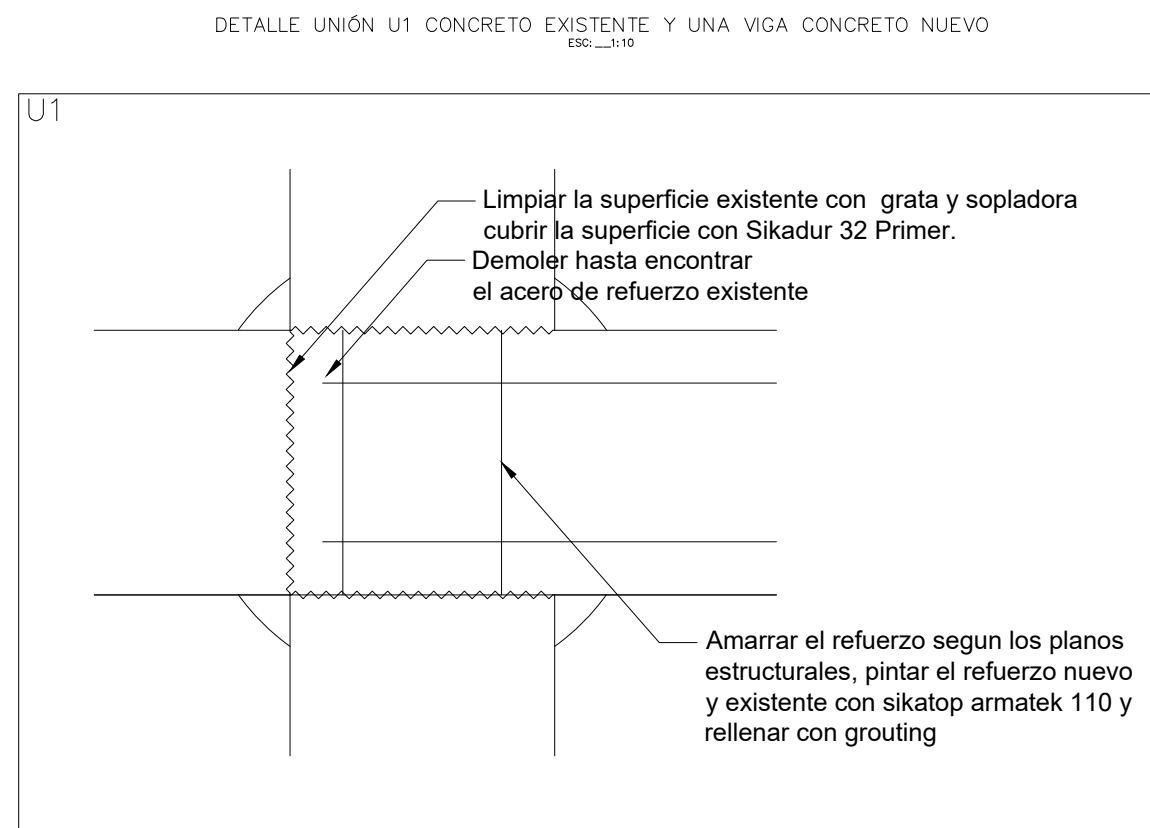
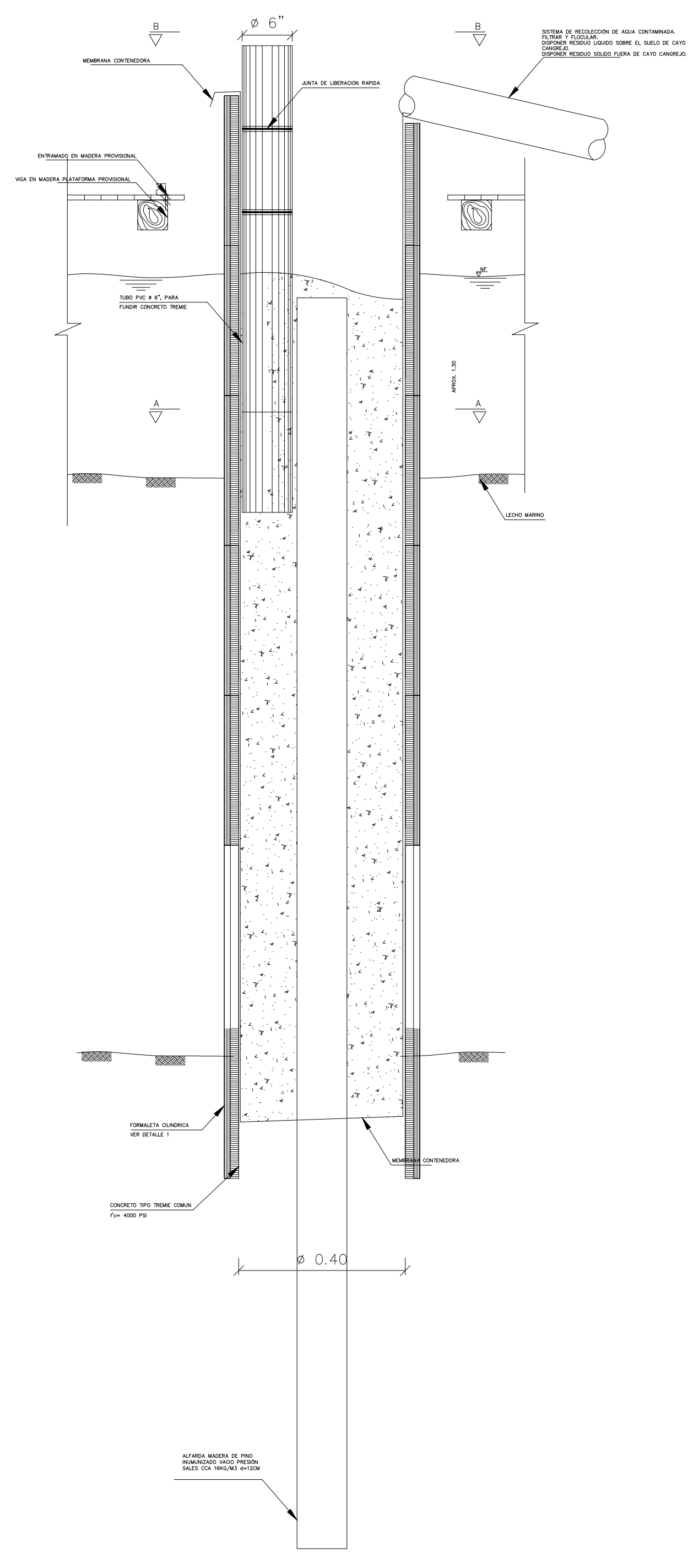
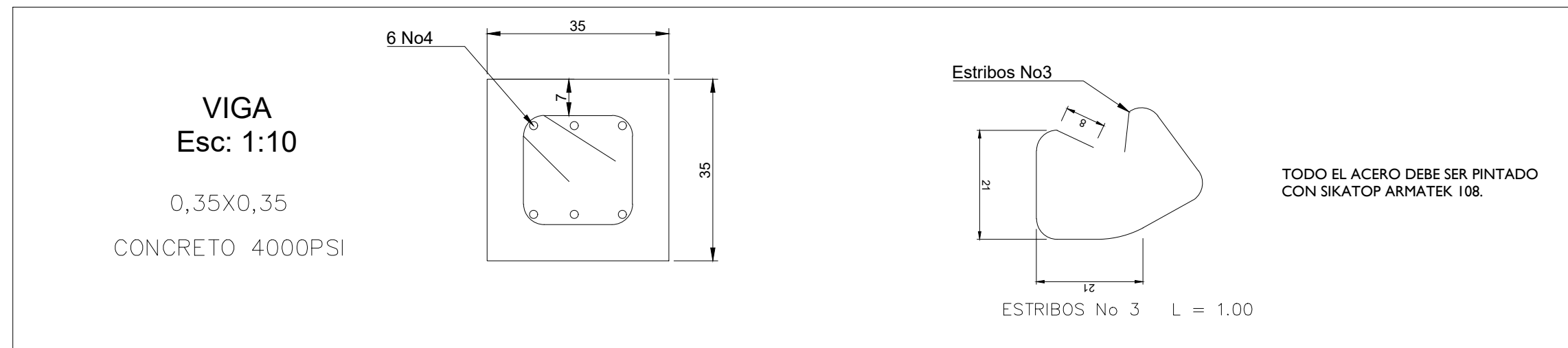
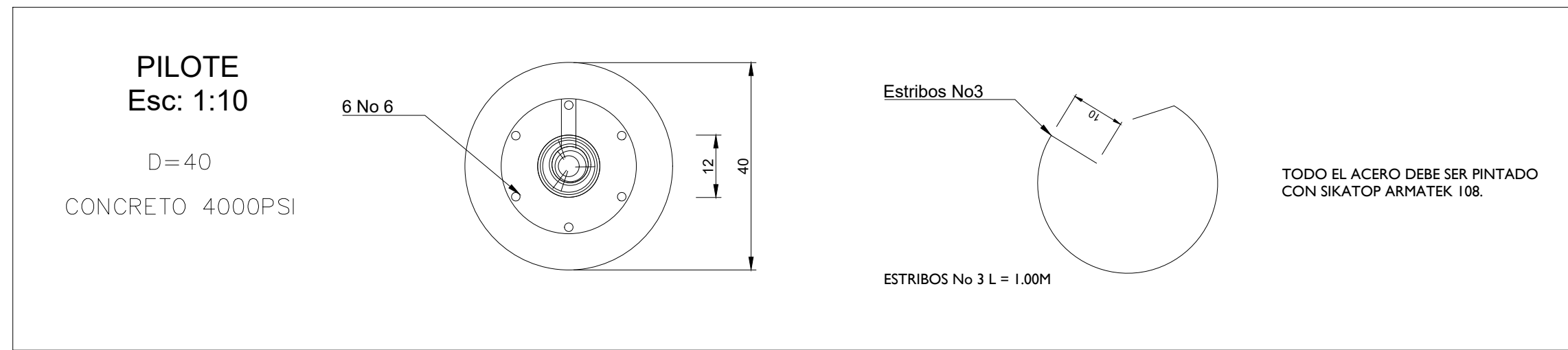
ELABORÓ: *Camilo Benavides*
Ing Camilo Benavides

#	MODIFICACIONES	
	FECHA	DESCRIPCIÓN
0		
1		
2		
3		
4		

OBSERVACIONES:

PLANO No: **S-101**

1 DE 6



ANCLAJES
BARRAS AISI316 A4
DIÁMETRO 20 mm

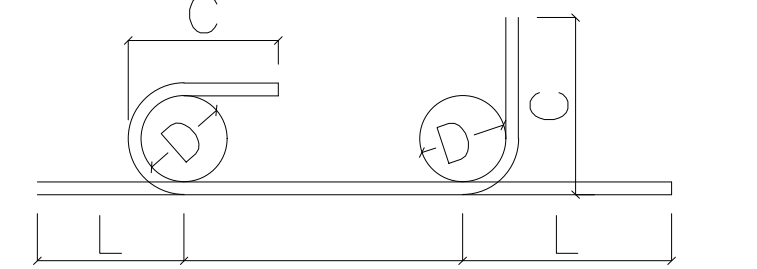
6 ANCLAJES EPÓXICOS POR COLUMNA SIKA ANCHORFIX-3001, LONGITUD EFECTIVA 28 cm, LONGITUD DE LA BARRA 50 cm

LA BARRA DE ACERO INOXIDABLE NO PUEDE ESTAR EN CONTACTO CON EL ACERO DE REFUERZO DE LA ZAPATA NI EL PEDESTAL

ESPECIFICACIONES DE LOS MATERIALES

CAPACIDAD ADMISIBLE DEL SUELO A VERIFICAR CON EL ESTUDIO DE SUELOS
PROFUNDIDAD DE CIMENTACIÓN 4.00m A MENOS QUE EL ESTRATO PORTANTE ESTE A MENOR PROFUNDIDAD

CONCRETO: $f_c=28.0 \text{ MPa (2800 Kg/cm}^2\text{)}$
ACERO DE REFUERZO: $f_y=420 \text{ MPa (4200 Kg/cm}^2\text{)}$



CUADRO DE DIMENSIONES PARA GANCHOS ESTANDAR

BARRA D (mm)	GANCHO 180° C (mm)	GANCHO 180° L (mm)	GANCHO 90° C (mm)	GANCHO 90° L (mm)
#3	57	80	150	170
#4	76	100	190	230
#5	95	130	240	290
#6	115	160	290	350
#7	133	180	340	410
#8	152	200	380	470

TRASLAPOS A TENSION

BARRA	$f_c=21\text{MPa}$	$f_c=28\text{MPa}$	$f_c=35\text{MPa}$
#3	45cm	40cm	35cm
#4	60cm	55cm	50cm
#5	70cm	65cm	60cm
#6	85cm	80cm	70cm
#7	120cm	110cm	100cm
#8	140cm	120cm	110cm

NOTAS GENERALES MADERA:

- TODA LA MADERA DE PINO INMUNIZADO VACIO PRESIÓN RETENCIÓN: Madera en contacto con el suelo o agua de mar: 16.0 Kg/m³
- Madera exteriores: 16.0 Kg/m³
- Madera interiores: 9.6 Kg/m³
- LAS PIEZAS REDONDAS DEBEN SER CILINDRADAS.
- LAS PIEZAS DEBEN CUMPLIR CON NORMA TÉCNICA NTC COLOMBIANA 1646 EL TITULO G DE LA NSR 10 Y EL ACUERDO DE CARTAGENA EN CUANTO A DIMENSIONES, CLASIFICACIÓN Y DEFECTOS
- EVITAR LOS TORNILLOS EN EL SENTIDO DE LA FIBRA DE LA MADERA.

NOTAS GENERALES CONCRETO:

- SE DEBE REALIZAR EL DISEÑO DE MEZCLA PARA LOGRAR LA RESISTENCIA ESPECIFICADA
- COMO MINIMO SE DEBEN USAR 9.0 SACOS DE CEMENTO DE 50KG POR M3 DE CONCRETO
- SE DEBE USAR AGUA DULCE PARA LA EJECUCIÓN DEL CONCRETO
- LOS AGREGADOS DEBEN SER ANGULOSOS, NO REDONDEADOS.
- EVITAR MATERIALES PETREOS DE PLAYAS DE MAR.

NOTAS PARA FUNDIR:

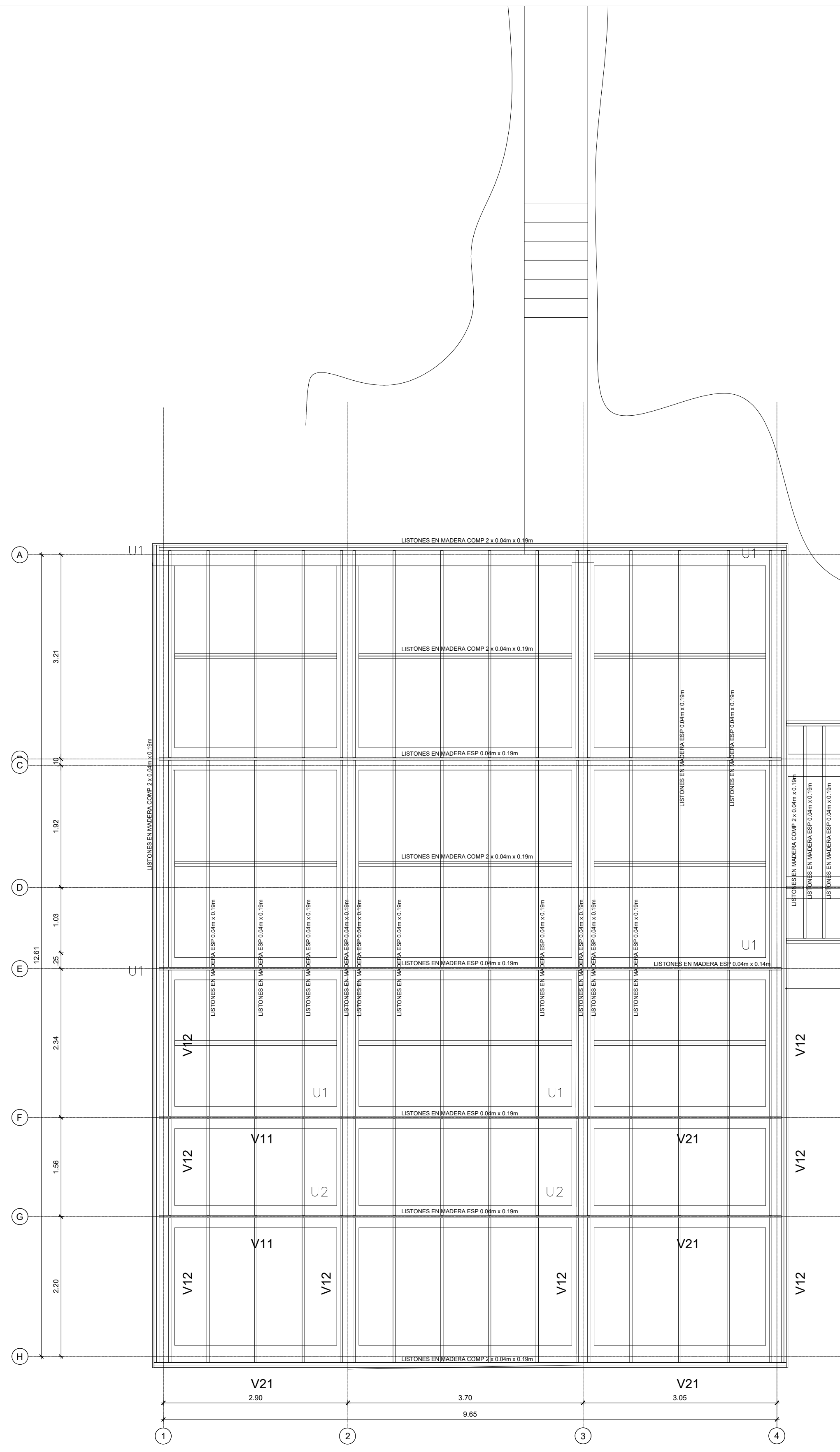
- POR NINGUN MOTIVO EL ACERO DEBE QUEDAR SUPERFICIAL, DEBE TENER LOS RECUBRIMIENTOS ESPECIFICADOS PARA ASEGURAR LA DURABILIDAD DE LA ESTRUCTURA.
- SE DEBE VERIFICAR EL REFUERZO DE LOS ELEMENTOS DE CONCRETO ANTES DE FUNDIR.
- LAS MEDIDAS DE LA ESTRUCTURA EN CONCRETO Y METALICA SE DEBEN COMPARAR CON LAS MEDIDAS ARQUITECTONICAS ANTES DE SU CONSTRUCCION.
- NO SE PERMITE NINGUN CAMBIO DE DESPICES A MENOS QUE SE AUTORIZE POR EL INGENIERO CALCULISTA.
- CUALQUIER CAMBIO QUE SE REALICE EN LA OBRA, DEBE SER VERIFICADO Y APROBADO POR EL INGENIERO CALCULISTA.
- SE DEBEN TOMAR PRUEBAS DE CONCRETO PARA COMPROBAR LA RESISTENCIA EN LOS ELEMENTOS QUE SE FUNDAN.

NOTAS PARA ZONAS DE CONFINAMIENTO

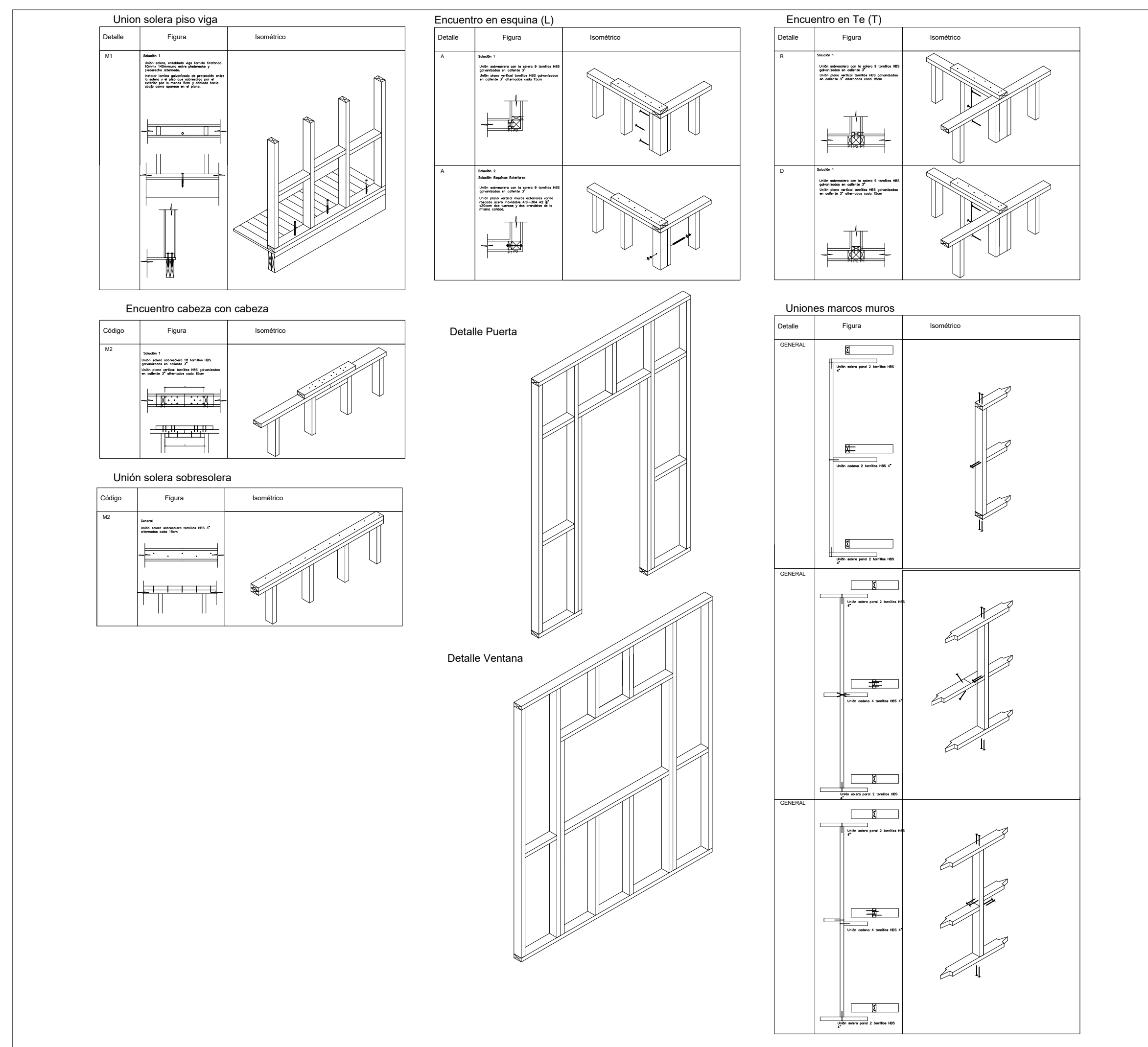
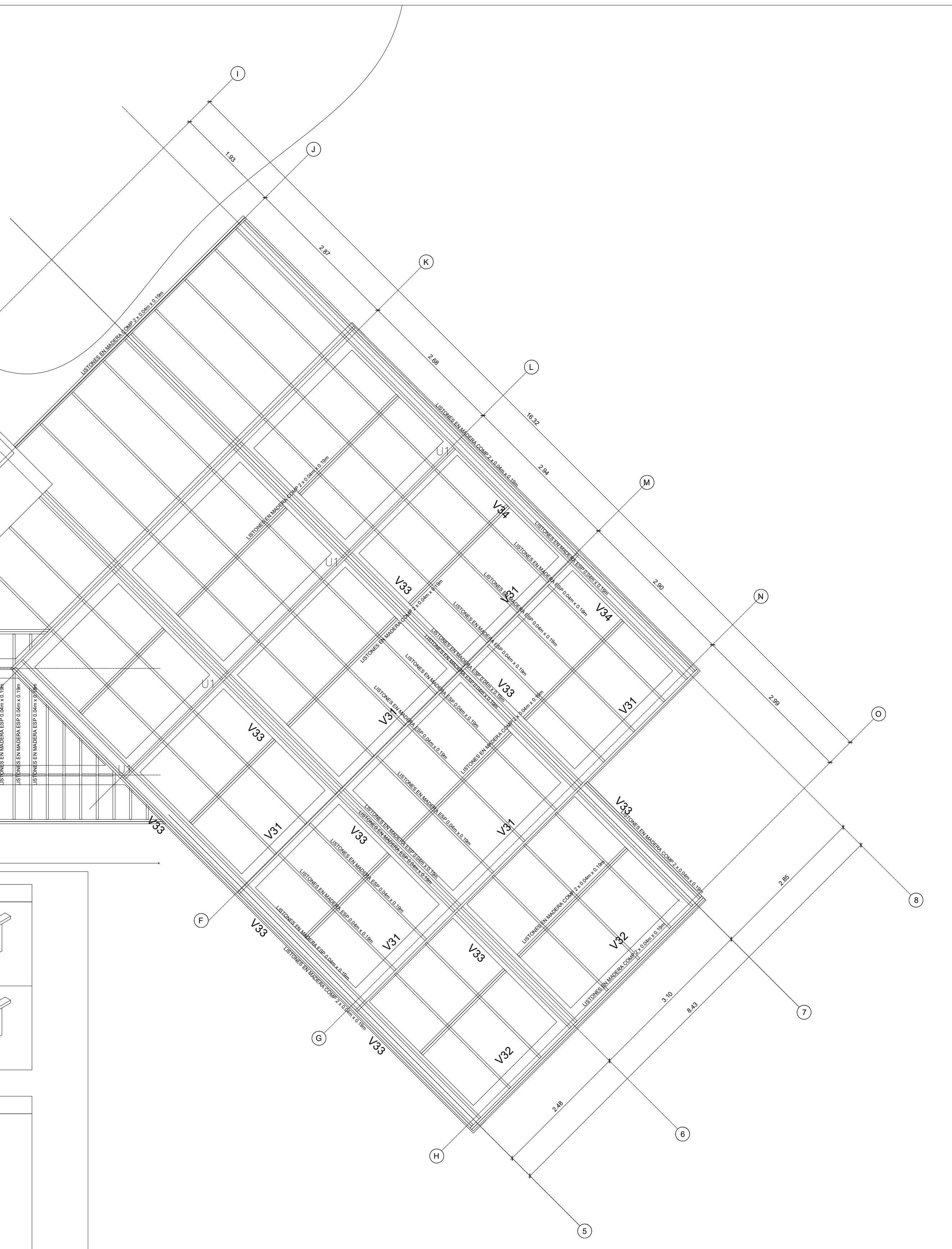
- SE DEBERAN EVITAR LAS JUNTAS DE CONSTRUCCION, LOS DUCTOS Y PASES EN LA ZONA DE CONFINAMIENTO
- LA JUNTA CON ZONA SUPERIOR DE LA COLUMNA AL MOMENTO DE FUNDIR LA PLACA DEBERA ESTAR COMPLETAMENTE LIMPIA Y RUGOSA, EN EL CASO DE LLEVAR MAS DE TRES DIAS DE FUNDIDA SE APLICARA RESINA EPOXICA A LA JUNTA, ESTA JUNTA SE RECOMIENDA QUE SOBRESALGA 2.50cm PARA MEJORAR SU ANCLAJE A LA PLACA.

NOTAS ACERO DE REFUERZO:



- TODO EL ACERO NUEVO Y DESCUBIERTO DEBE SER CUBIERTO CON SIKATOP ARMATEK 108.
- EL PRIMER ESTRIBO DE LAS VIGAS (AMBOS EXTREMOS) DEBE LOCALIZARSE A 4CM DE LA CARA DE LA COLUMNA Y/O VIGA.
- LOS ESTRIBOS DEBEN FIJARSE FIRMEMENTE AL REFUERZO LONGITUDINAL MANTENIENDO SU VERTICALIDAD Y LA SEPARACION INDICADA POR TODOS LADOS.
- LA LONGITUD DEL ACERO DE REFUERZO DE LOS DIFERENTES ELEMENTOS ESTRUCTURALES, DEBE VERIFICARSE EN EL SITIO DE SU EMPLAZAMIENTO ANTES DE EFECTUAR EL CORTE DEL MISMO.
- EL RECUBRIMIENTO LIBRE MINIMO DEL REFUERZO SERA DE 8.0CM.

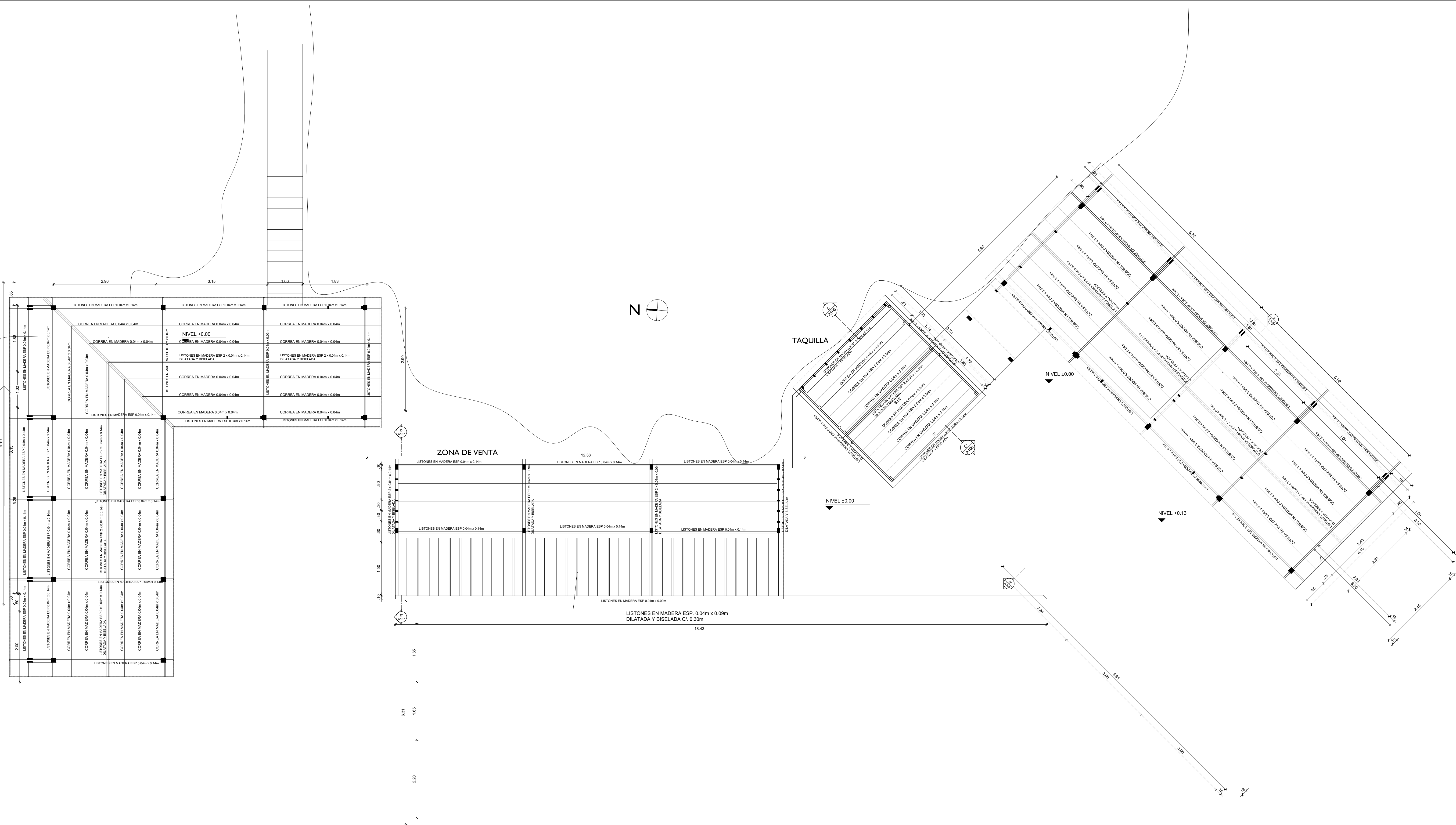


PLANTA ESTRUCTURA DE PISO
 ESC: __1: 50
 PLANTA DE VIGAS
 ESC: __1: 50



DETALLE ENSAMBLE ELEMENTOS
 ESC 1:50

	LOCALIZACIÓN: PNN OLD PROVIDENCE MCBEAN LAGOON	CONTENIDO: PLANTA ESTRUCTURA DE PISO	APROBÓ:	MODIFICACIONES <table border="1"> <thead> <tr> <th>#</th> <th>FECHA</th> <th>RESP.</th> <th>DESCRIPCIÓN</th> </tr> </thead> <tbody> <tr><td>0</td><td></td><td></td><td></td></tr> <tr><td>1</td><td></td><td></td><td></td></tr> <tr><td>2</td><td></td><td></td><td></td></tr> <tr><td>3</td><td></td><td></td><td></td></tr> <tr><td>4</td><td></td><td></td><td></td></tr> </tbody> </table>	#	FECHA	RESP.	DESCRIPCIÓN	0				1				2				3				4				OBSERVACIONES: -	PLANO No:
	#	FECHA	RESP.		DESCRIPCIÓN																									
0																														
1																														
2																														
3																														
4																														
AMPLIACIÓN MUELLE CAYO CANGREJO	Placa de inventario: N/A	Escala: 1:50 - N/A	ELABORÓ:  Ing. Camilo Benavides	3 DE 6	S-103																									
	Archivo: Estructura Muelle Cayo Cangrejo OLD PROV_032024.dwg	Fecha: 2023-08-01																												



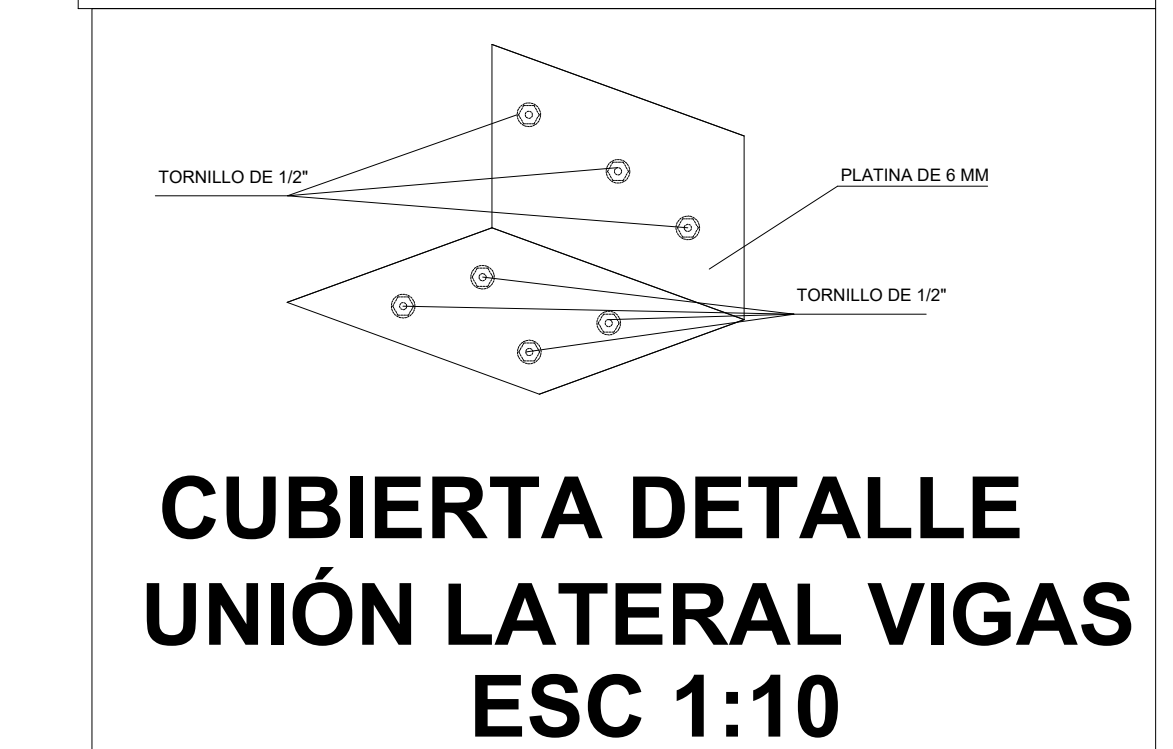
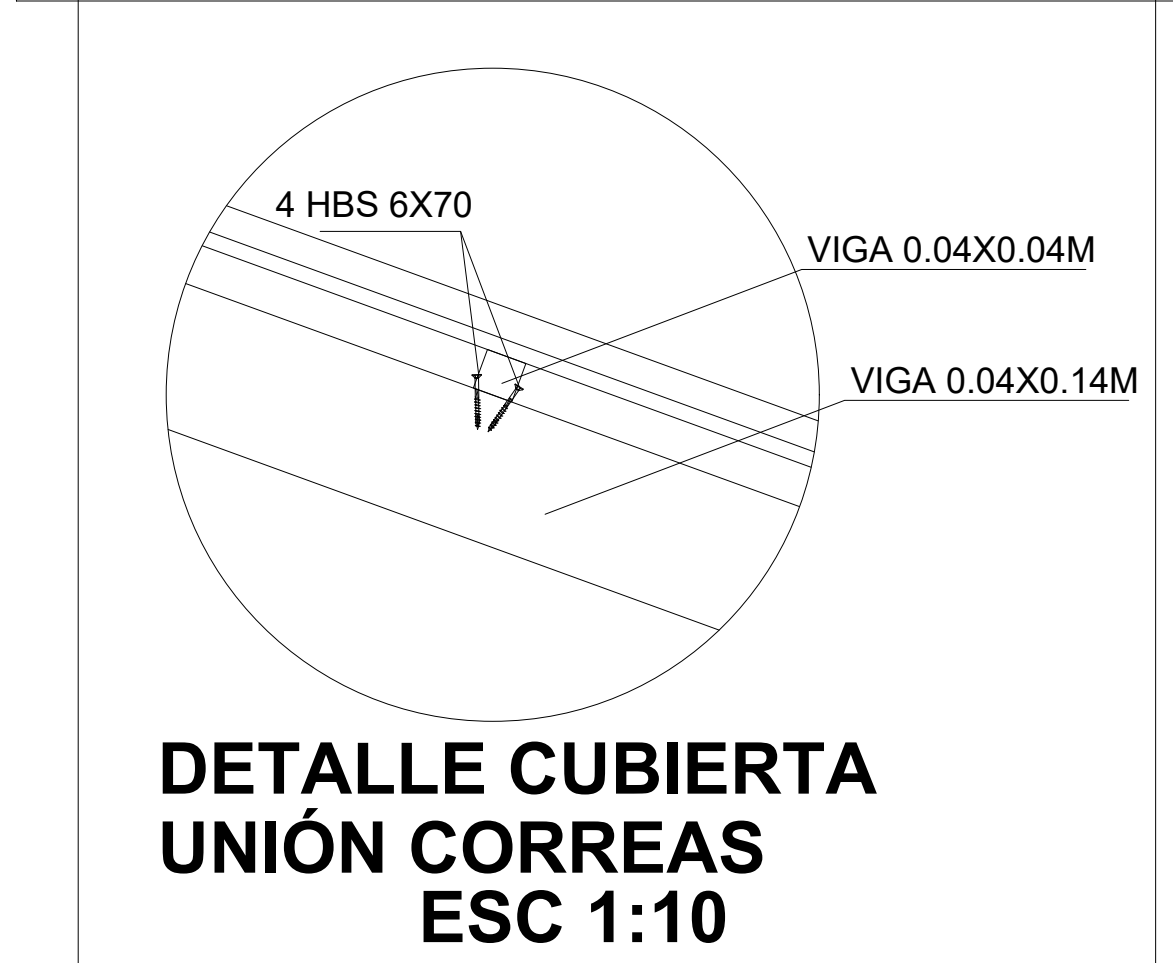
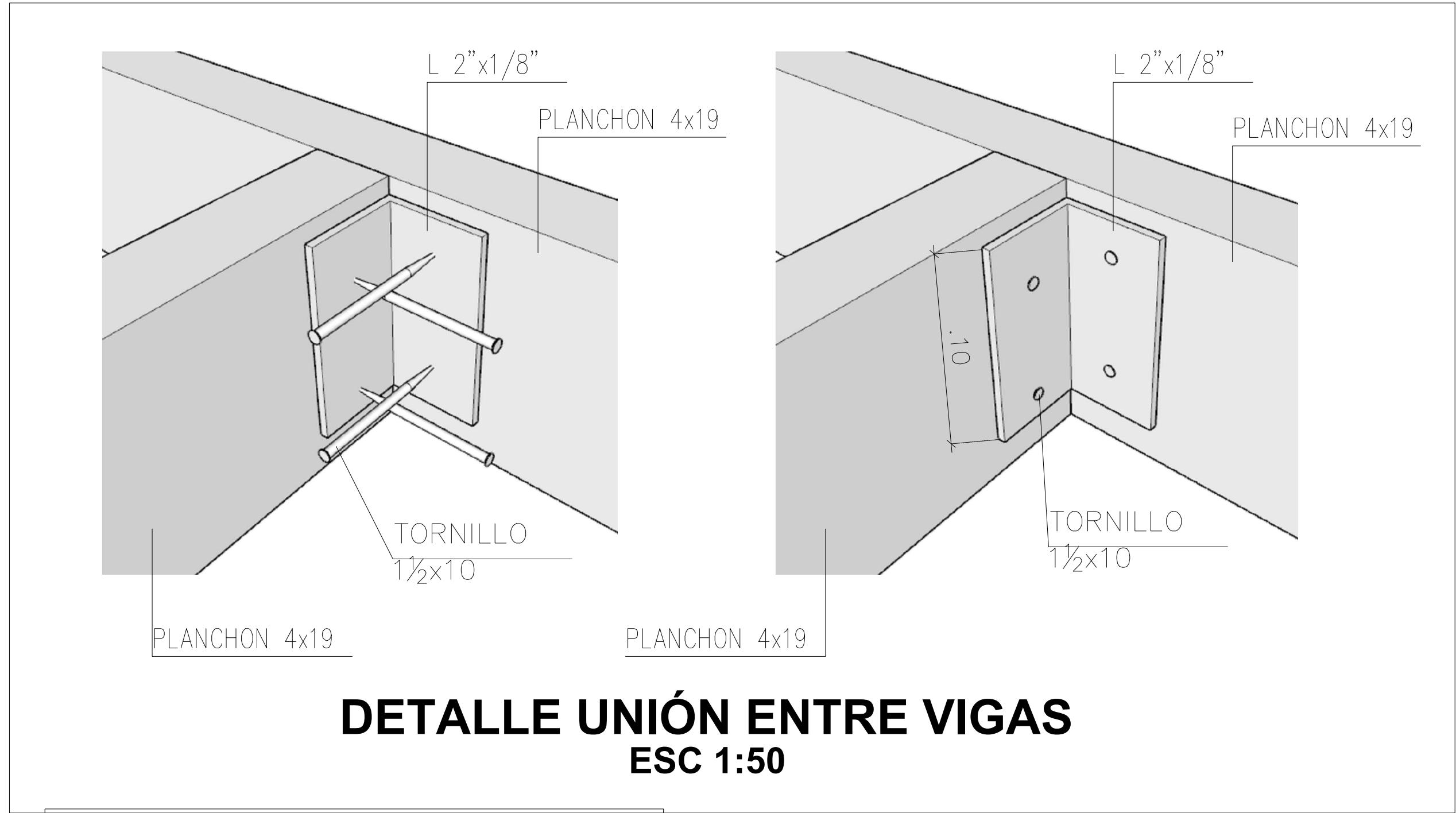
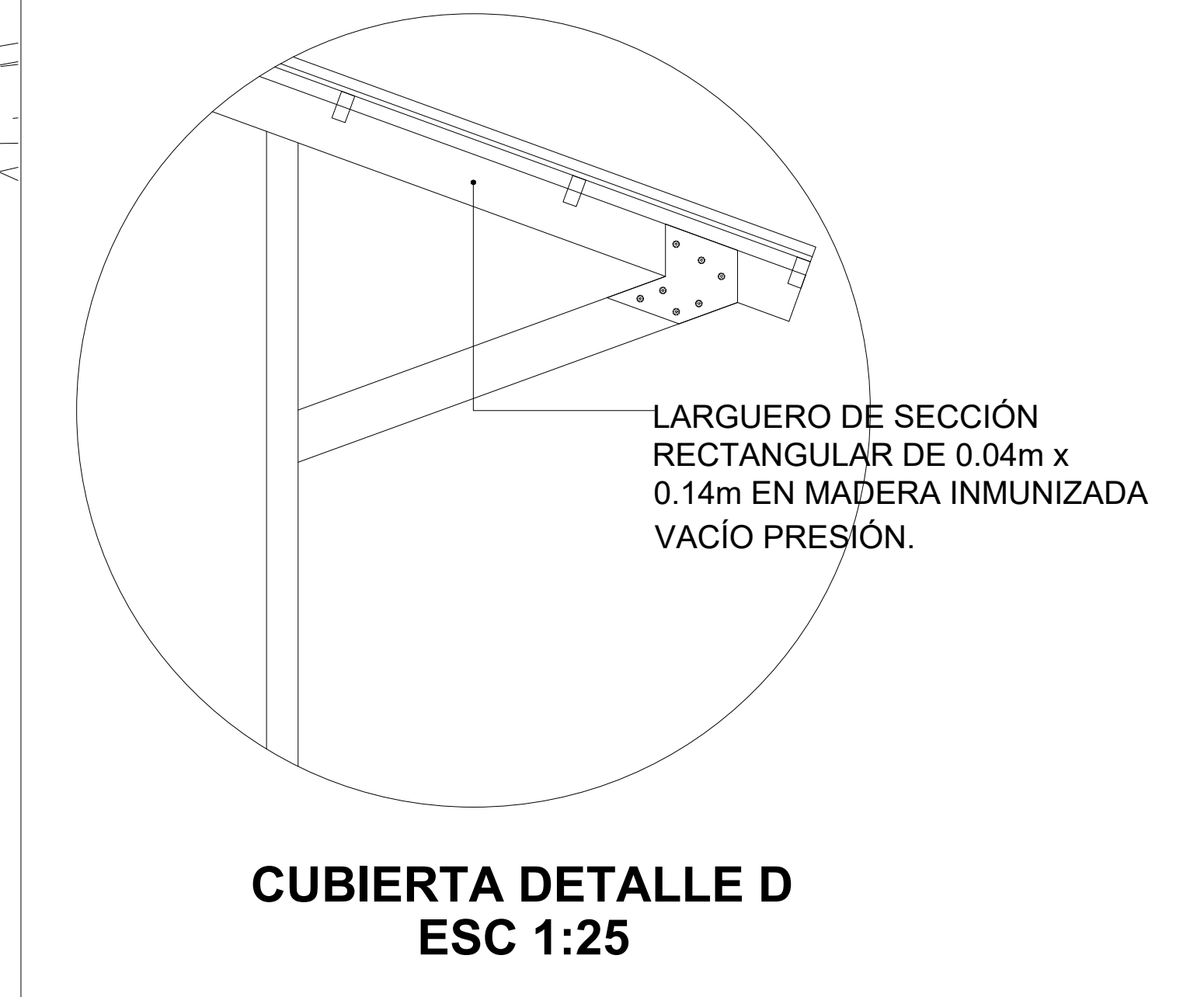
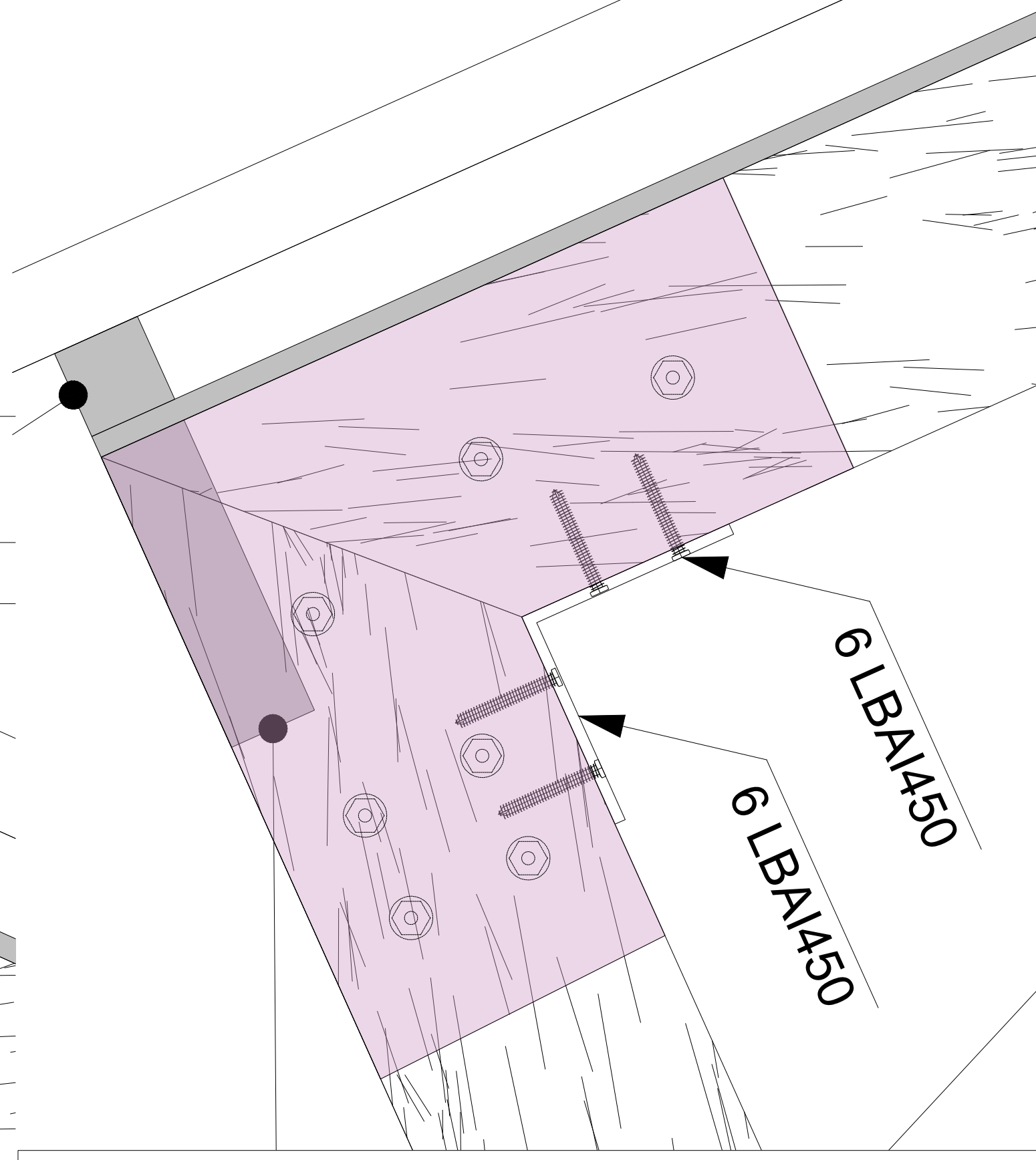
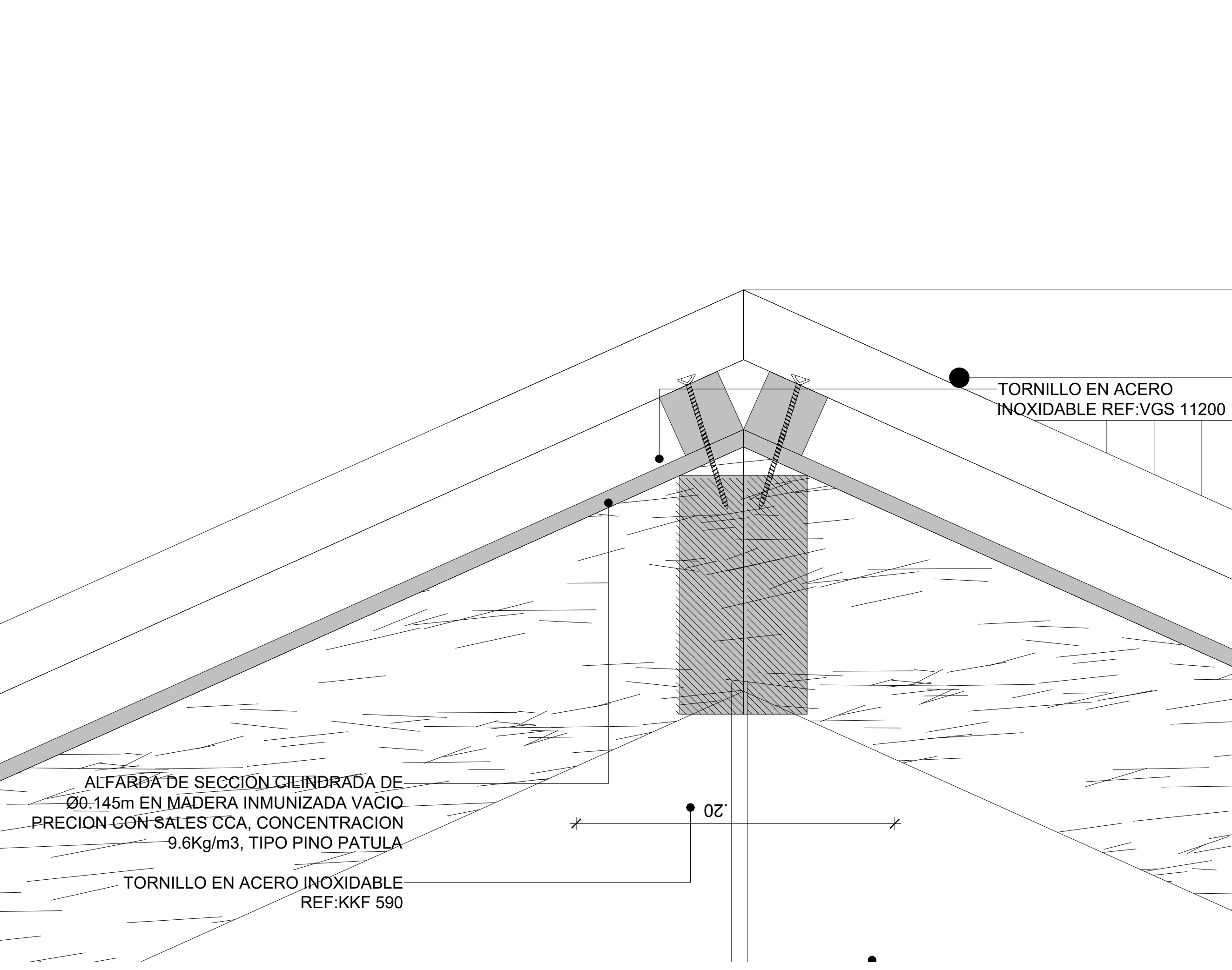
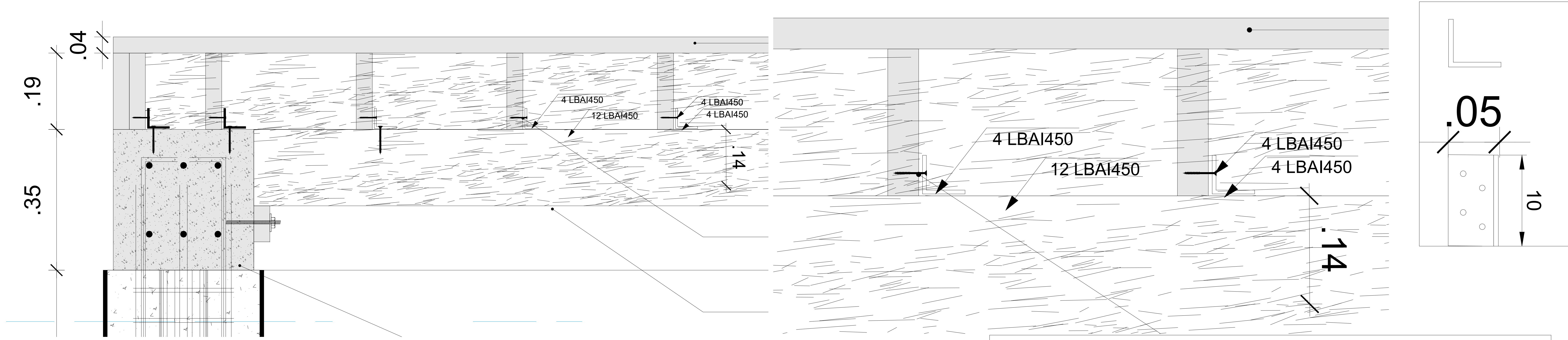
LOCALIZACIÓN: **PNN OLD PROVIDENCE MCBEAN LAGOON**
AMPLIACIÓN MUELLE CAYO CANGREJO

CONTENIDO: **PLANTA ESTRUCTURA DE PISO**
 Placa de inventario: **N/A**
 Archivo: Estructura Muelle Cayo Cangrejo OLD PROV_032024.dwg
 Escala: **1:50 - N/A**
 Fecha: **2023-08-01**

APROBÓ:
 ELABORÓ: *Camilo Benavides*
Ing. Camilo Benavides

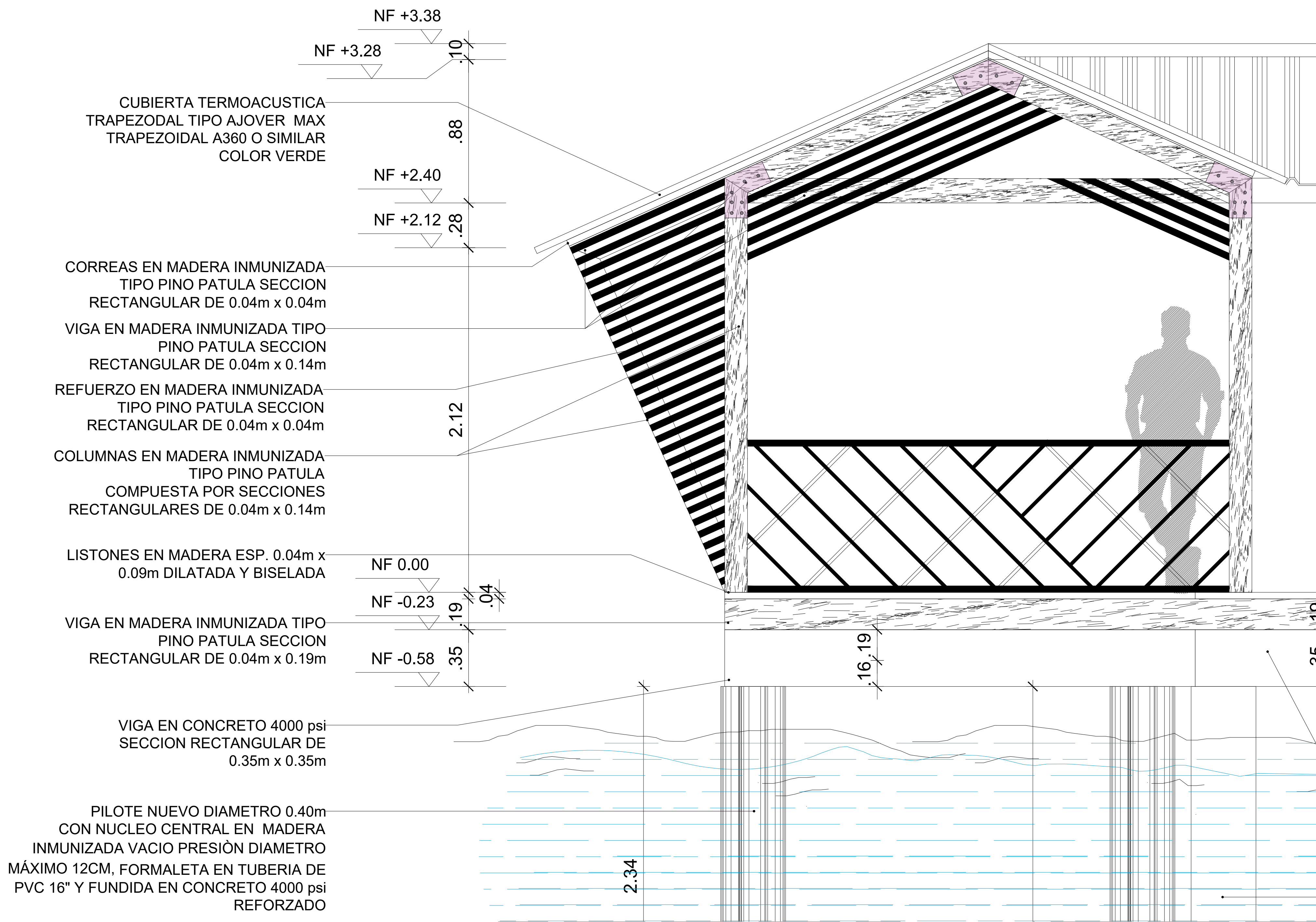
MODIFICACIONES			
#	FECHA	RESP.	DESCRIPCIÓN
0			
1			
2			
3			
4			

OBSERVACIONES:



Piezas y accesorios Madera			
Código	Figura		
		V7	Vigota entripiso 4 X 14
C1	Columna 1 Perimetro 9x9	V8	Viga central Cubierta
PL	PLAR Ø=0.12M guiso chisleno	V9	Viga Principal Plataforma y Viga Cumbre cubierta
V5	Vigota de entripiso 2x9		Tabilla de piso
P3	Piedrecito 4x14	HBS 10180	
M1	Mochlenbrido 6x1	HBS 6x120	
M2	Botagon 2x14	VGZ 7x140	
V10	Correas cubierta principal	VGZ 7x220	
V6	Viga Principal Entripiso 9 X 14	VGZ 9x280	

	LOCALIZACIÓN: PNN OLD PROVIDENCE MCBEAN LAGOON	CONTENIDO: PLANTA ESTRUCTURA DE PISO	APROBÓ:	MODIFICACIONES <table border="1"> <thead> <tr> <th>#</th> <th>FECHA</th> <th>RESP.</th> <th>DESCRIPCIÓN</th> </tr> </thead> <tbody> <tr><td>0</td><td></td><td></td><td></td></tr> <tr><td>1</td><td></td><td></td><td></td></tr> <tr><td>2</td><td></td><td></td><td></td></tr> <tr><td>3</td><td></td><td></td><td></td></tr> <tr><td>4</td><td></td><td></td><td></td></tr> </tbody> </table>	#	FECHA	RESP.	DESCRIPCIÓN	0				1				2				3				4				OBSERVACIONES:	PLANO No: S-105
	#	FECHA	RESP.		DESCRIPCIÓN																									
0																														
1																														
2																														
3																														
4																														
AMPLIACIÓN MUELLE CAYO CANGREJO	Placa de inventario: N/A	Escala: 1:50 - N/A	ELABORÓ: <i>Camilo Bneavides</i> Ing. Camilo Bneavides	5 DE 6																										
	Archivo: Estructura Muelle Cayo Cangrejo OLD PROV_032024.dwg	Fecha: 2023-08-01																												



CUBIERTA TERMOACUSTICA
 TRAPEZOIDAL TIPO AJOVER MAX
 TRAPEZOIDAL A360 O SIMILAR
 COLOR VERDE

CORREAS EN MADERA INMUNIZADA
 TIPO PINO PATULA SECCION
 RECTANGULAR DE 0.04m x 0.04m
 VIGA EN MADERA INMUNIZADA TIPO
 PINO PATULA SECCION
 RECTANGULAR DE 0.04m x 0.14m
 REFUERZO EN MADERA INMUNIZADA
 TIPO PINO PATULA SECCION
 RECTANGULAR DE 0.04m x 0.04m

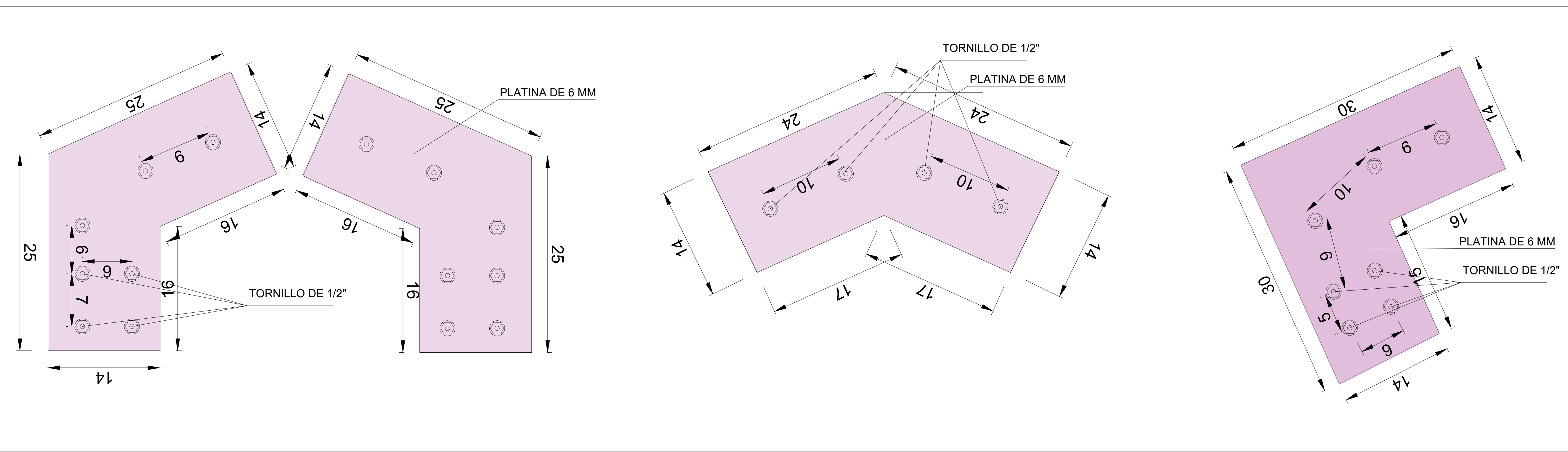
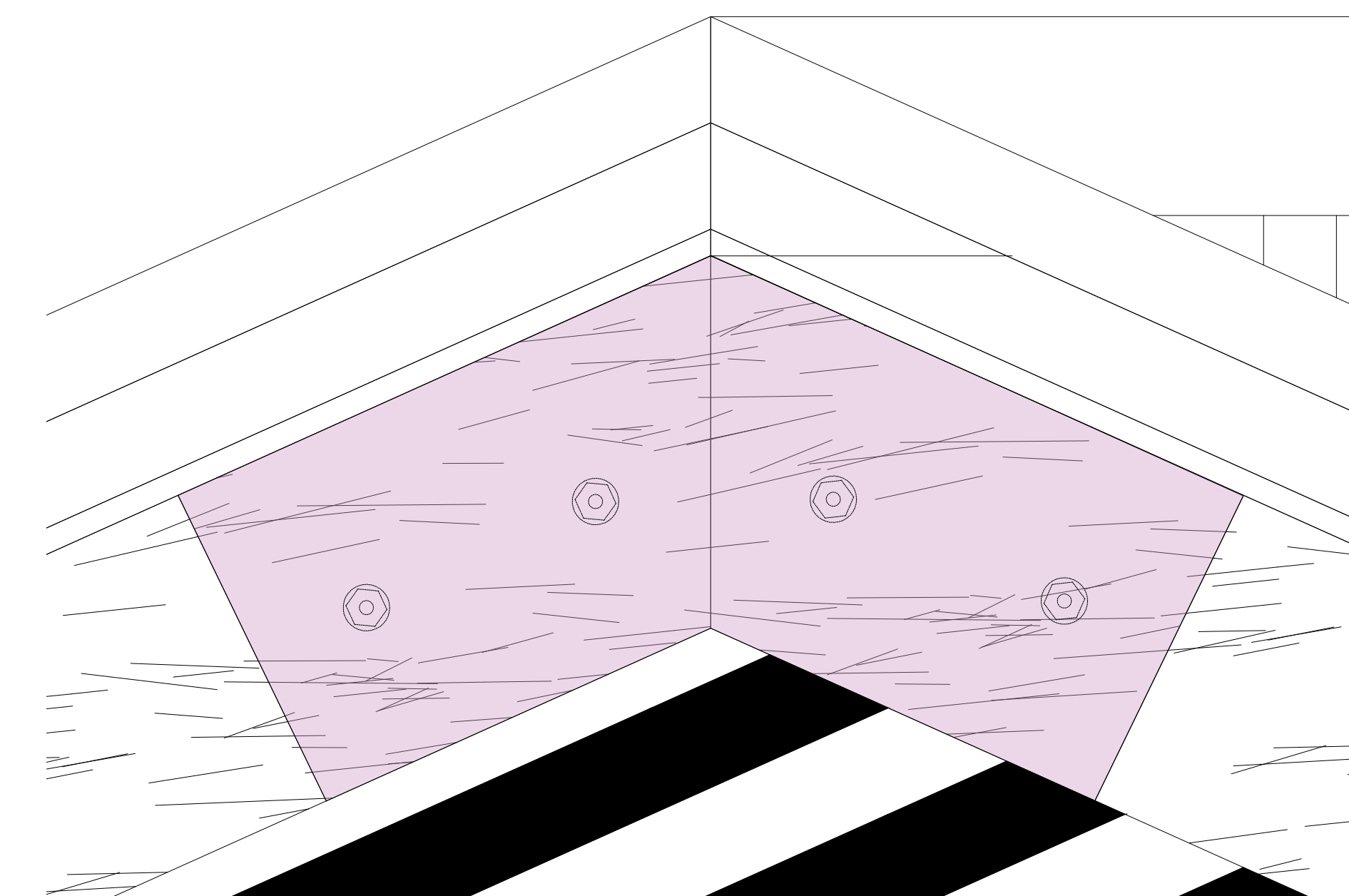
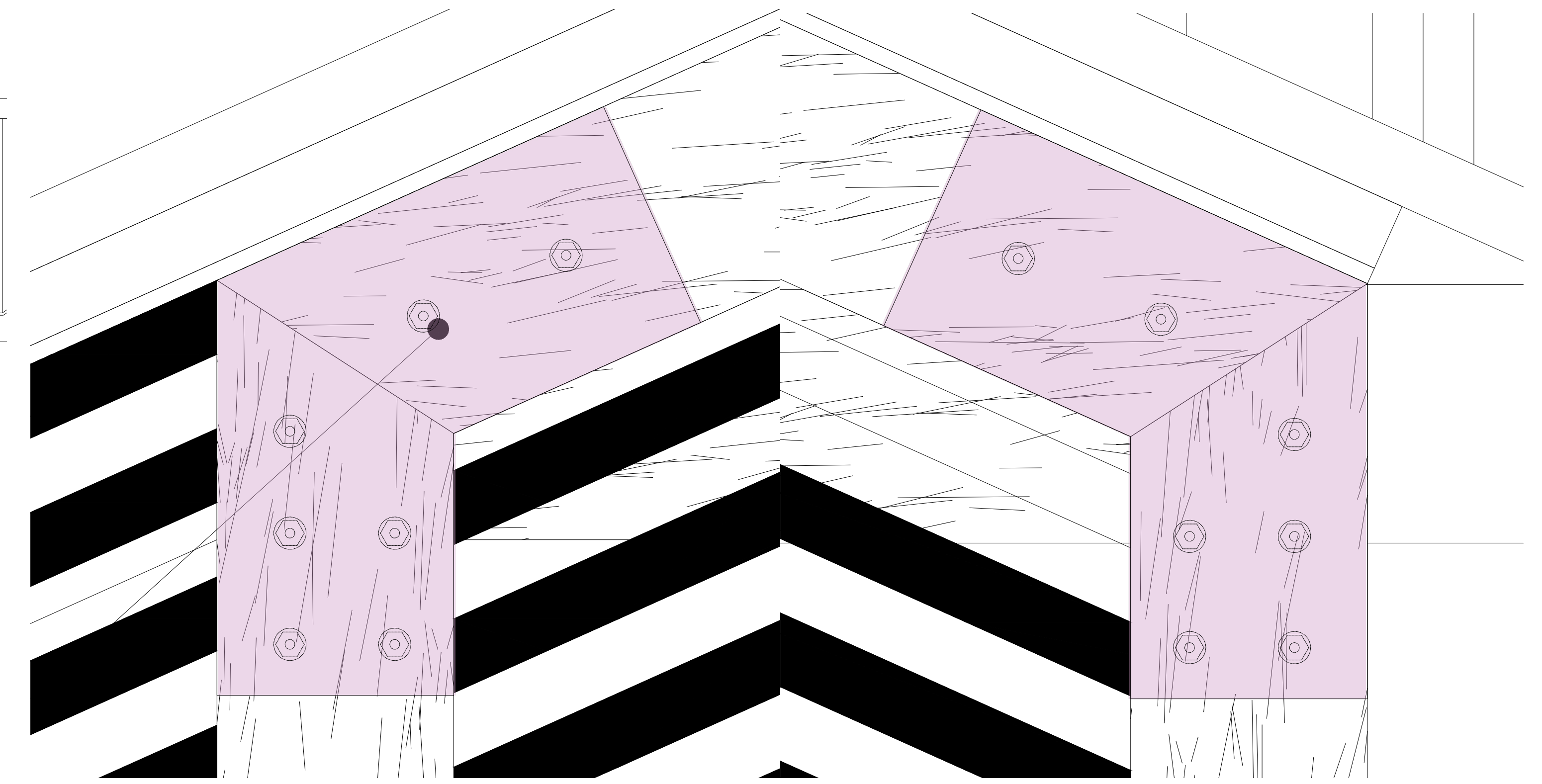
COLUMNAS EN MADERA INMUNIZADA
 TIPO PINO PATULA
 COMPUESTA POR SECCIONES
 RECTANGULARES DE 0.04m x 0.14m

LISTONES EN MADERA ESP. 0.04m x
 0.09m DILATADA Y BISELADA

VIGA EN MADERA INMUNIZADA TIPO
 PINO PATULA SECCION
 RECTANGULAR DE 0.04m x 0.19m

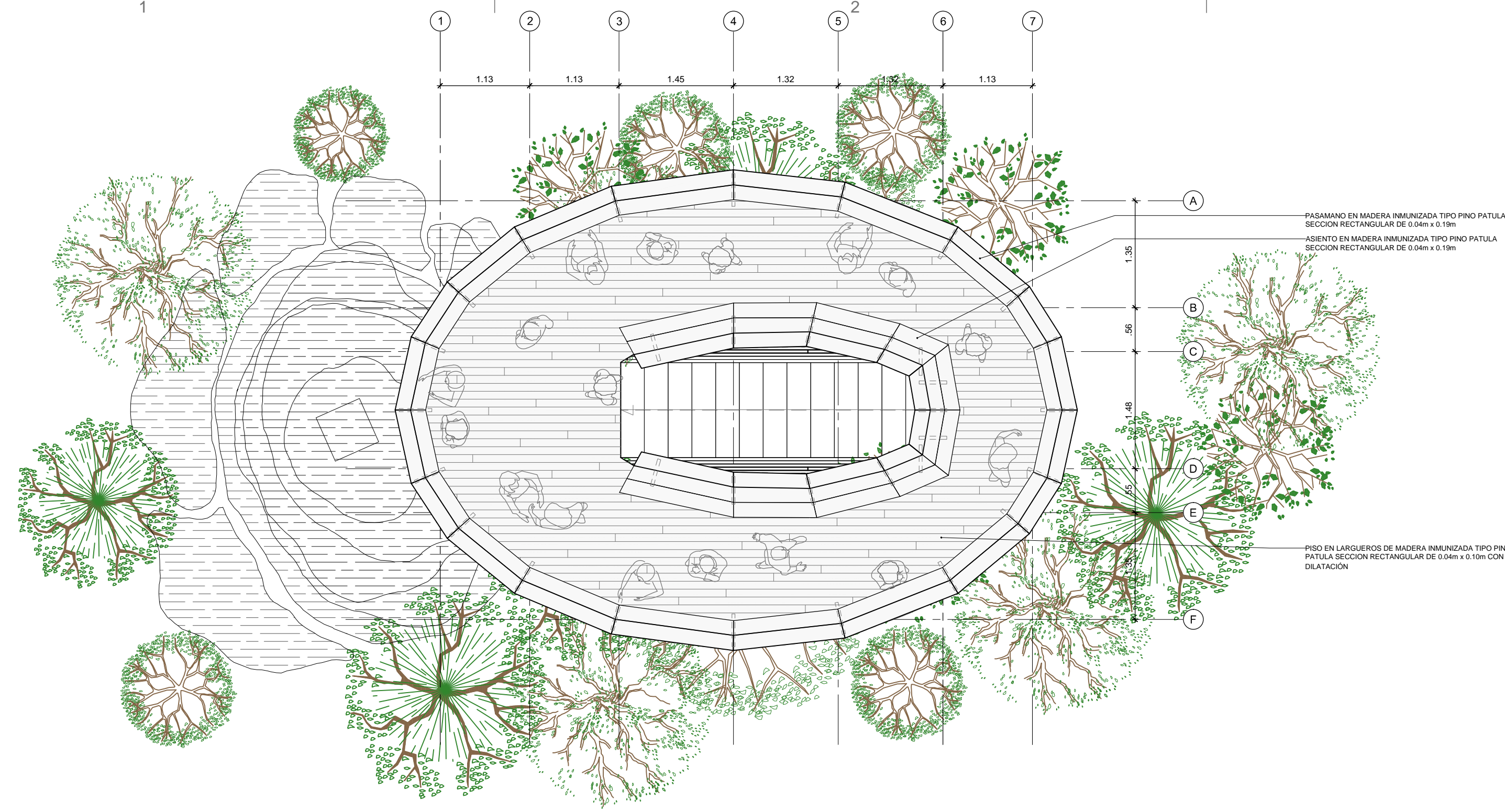
VIGA EN CONCRETO 4000 psi
 SECCION RECTANGULAR DE
 0.35m x 0.35m

PILOTE NUEVO DIAMETRO 0.40m
 CON NUCLEO CENTRAL EN MADERA
 INMUNIZADA VACIO PRESIÓN DIAMETRO
 MÁXIMO 12CM, FORMALETA EN TUBERIA DE
 PVC 16" Y FUNDIDA EN CONCRETO 4000 psi
 REFORZADO

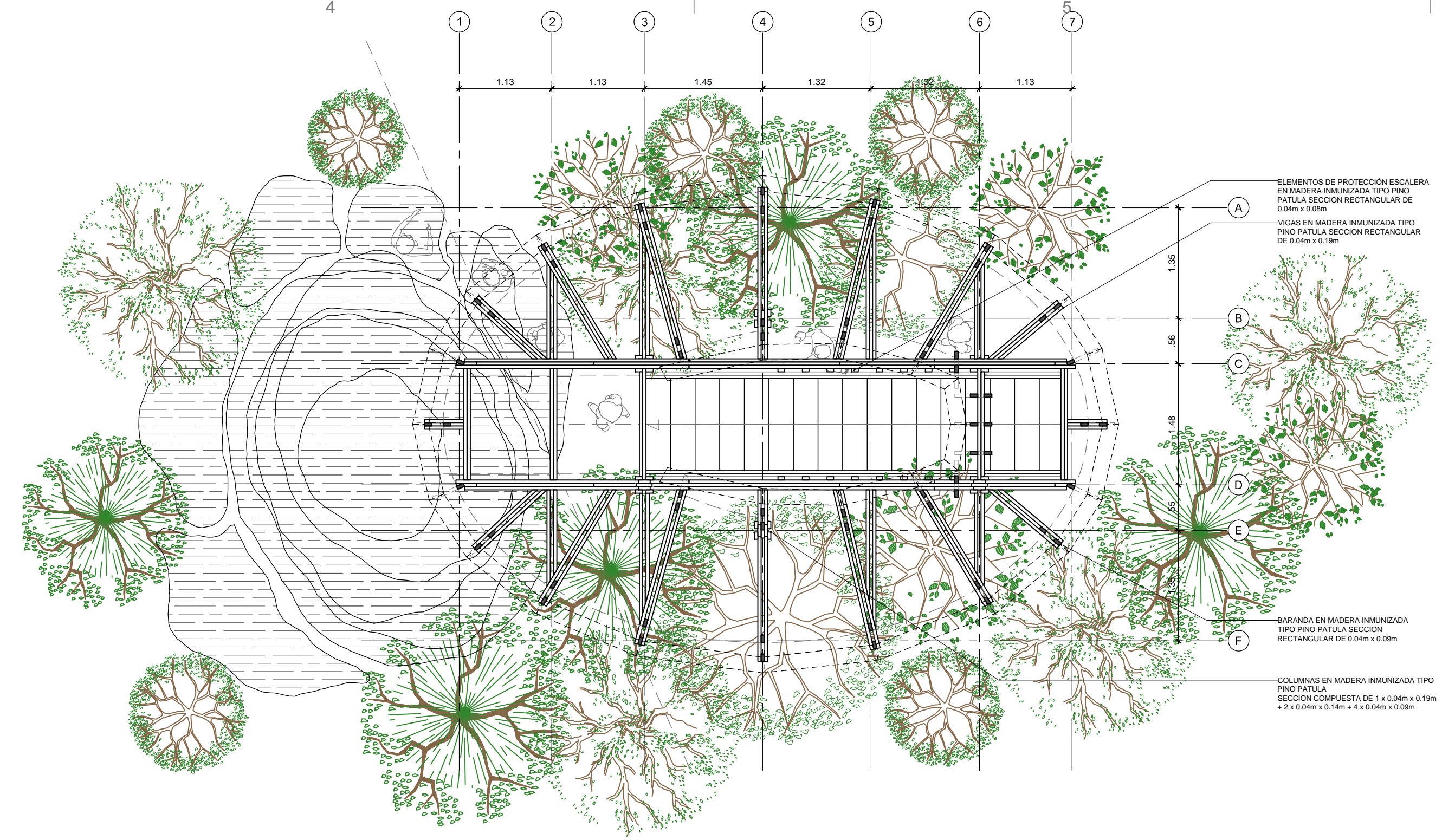


NOTAS GENERALES CONCRETO:
 -SE RECOMIENDA EMBEBER LAS PLATINAS EN LAS UNIONES DE LOS PERFILES CON EL FIN
 PROTEGER EL MATERIAL DEL AMBIENTE, Y REDUCIR RIESGOS DE DETERIORO.

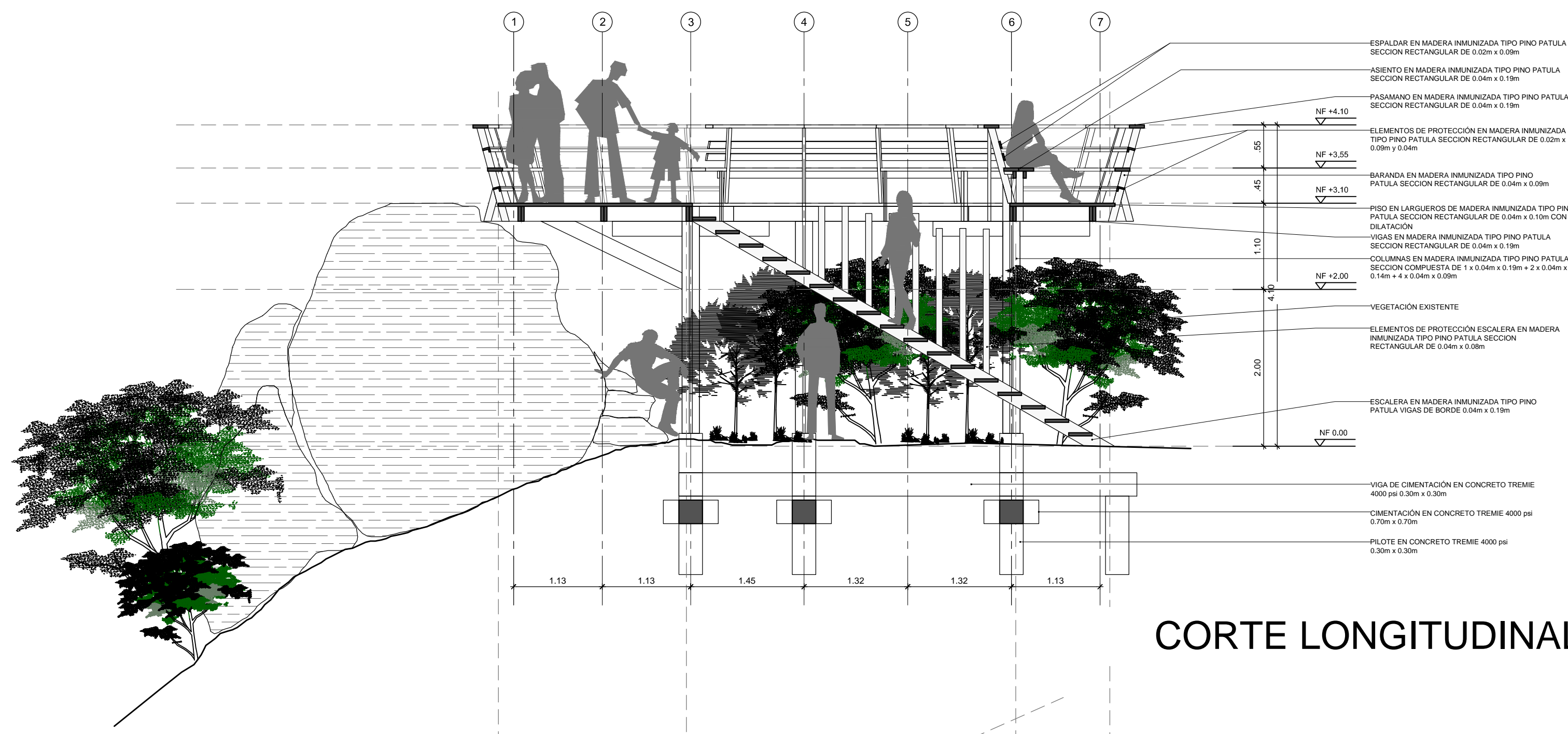
	LOCALIZACIÓN:	PNN OLD PROVIDENCE MCBEAN LAGOON	CONTENIDO:	PLANTA ESTRUCTURA DE PISO	APROBÓ:		MODIFICACIONES <table border="1"> <thead> <tr> <th>#</th> <th>FECHA</th> <th>RESP.</th> <th>DESCRIPCIÓN</th> </tr> </thead> <tbody> <tr><td>0</td><td></td><td></td><td></td></tr> <tr><td>1</td><td></td><td></td><td></td></tr> <tr><td>2</td><td></td><td></td><td></td></tr> <tr><td>3</td><td></td><td></td><td></td></tr> <tr><td>4</td><td></td><td></td><td></td></tr> </tbody> </table>	#	FECHA	RESP.	DESCRIPCIÓN	0				1				2				3				4				OBSERVACIONES:	PLANO No: S-106
	#	FECHA	RESP.	DESCRIPCIÓN																													
0																																	
1																																	
2																																	
3																																	
4																																	
AMPLIACIÓN MUELLE CAYO CANGREJO	Placa de inventario: N/A	Escala: 1:50 - N/A	ELABORÓ: Ing Camilo Benavides	6 DE 6																													



PLANTA NIVEL +4.10 M

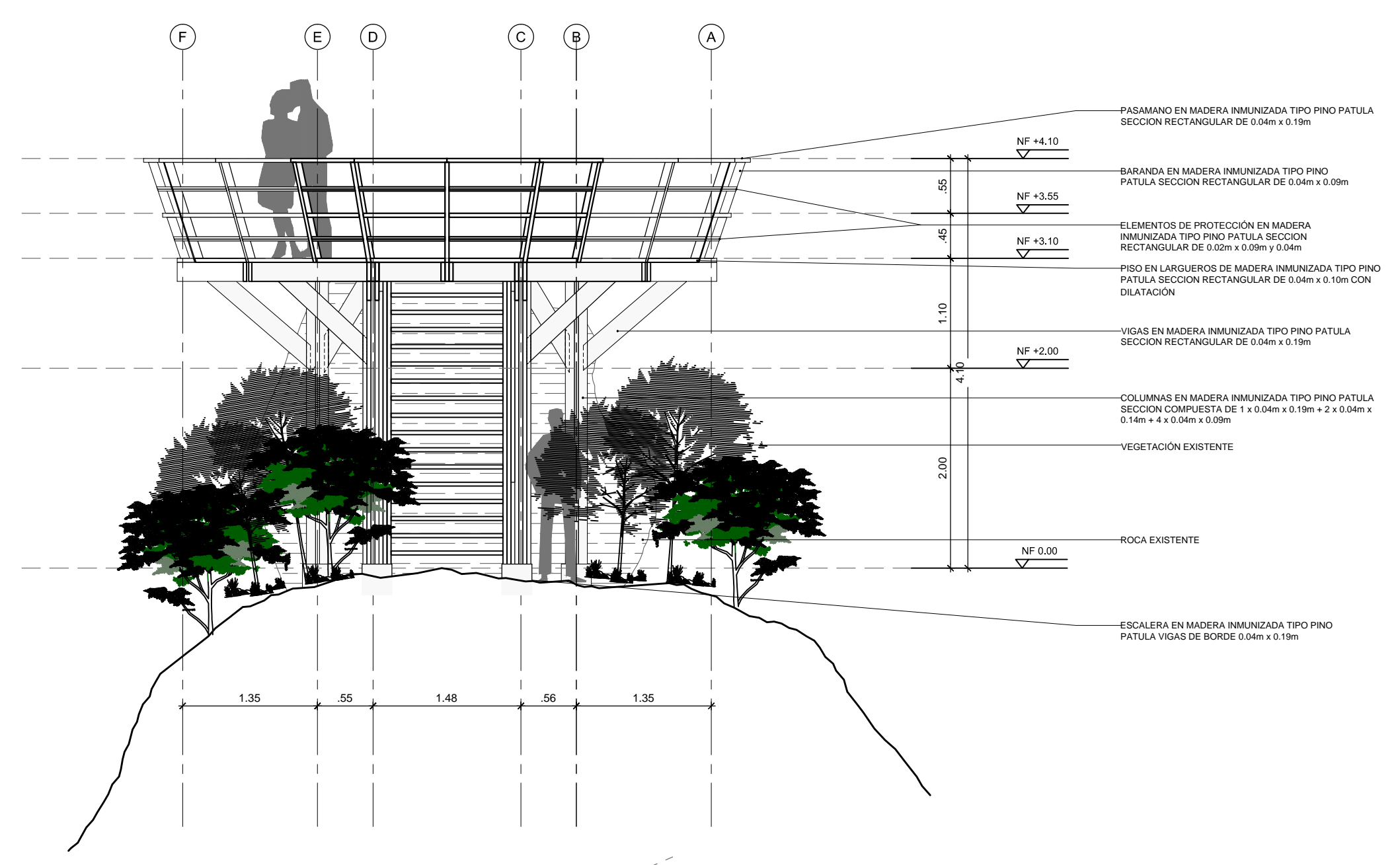


PLANTA ESTRUCTURA PRINCIPAL

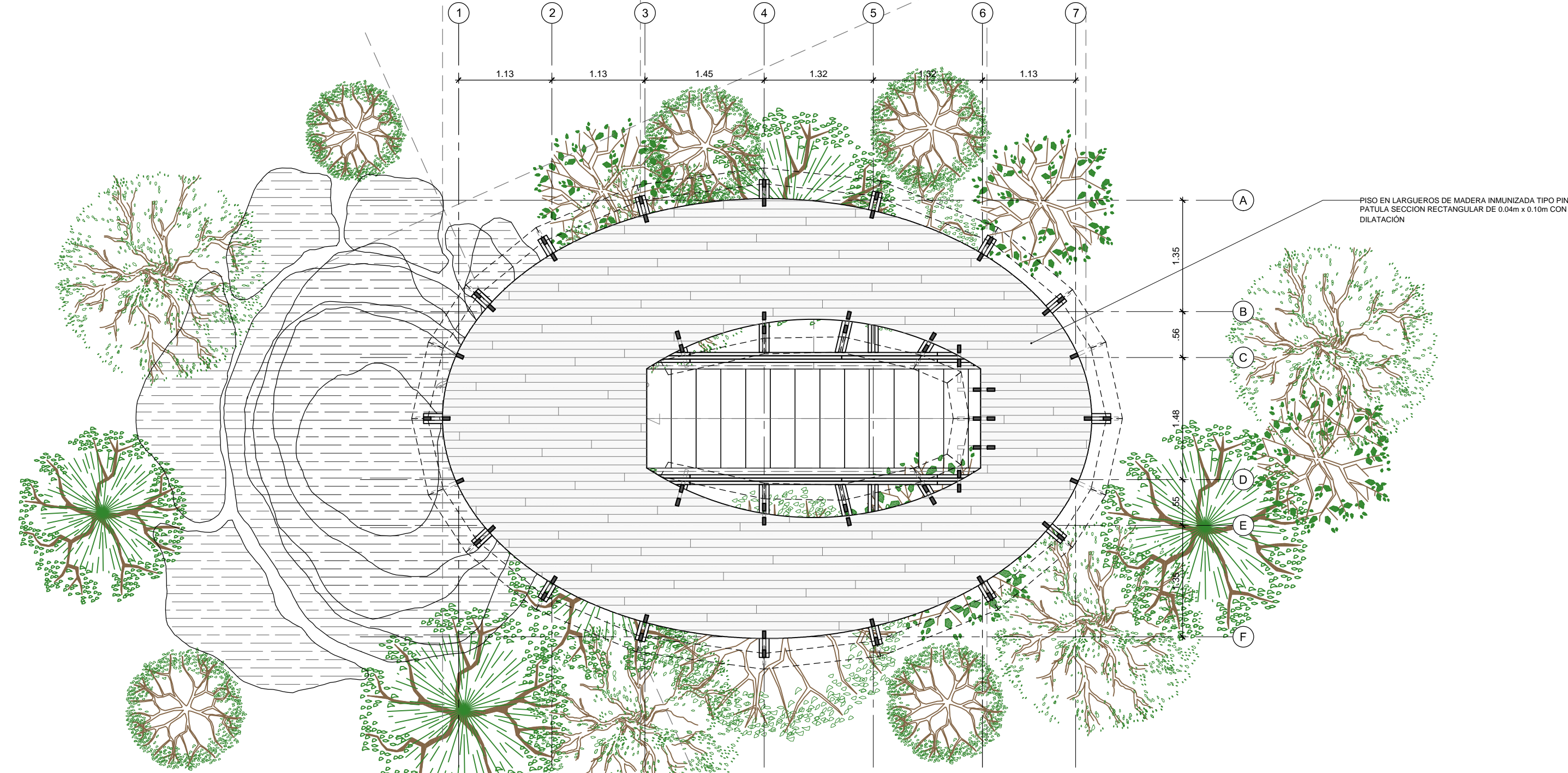


CORTE LONGITUDINAL

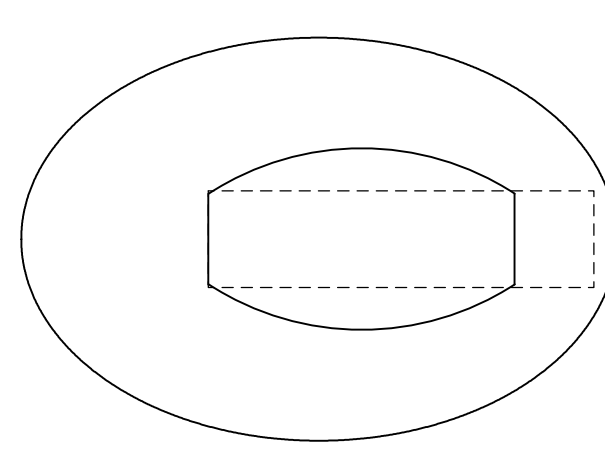
NOTAS GENERALES:
NOTA 1: TODAS LAS MEDIDAS ESTAN DADAS EN METROS Y DEBEN SER VERIFICADAS EN OBRA
NOTA 2: TODA LA MADERA UTILIZADA EN LAS INFRAESTRUCTURAS DEBE SER INMUNIZADA VACÍO PRESIÓN CON SALES CCA EN UNA PROPORCIÓN DE 16 KG/M3
NOTA 3: CUALQUIER MODIFICACION SOBRE EL PROYECTO DEBE SER APROBADA POR EL GRUPO DE INFRAESTRUCTURA DE PARQUES NACIONALES NATURALES DE COLOMBIA



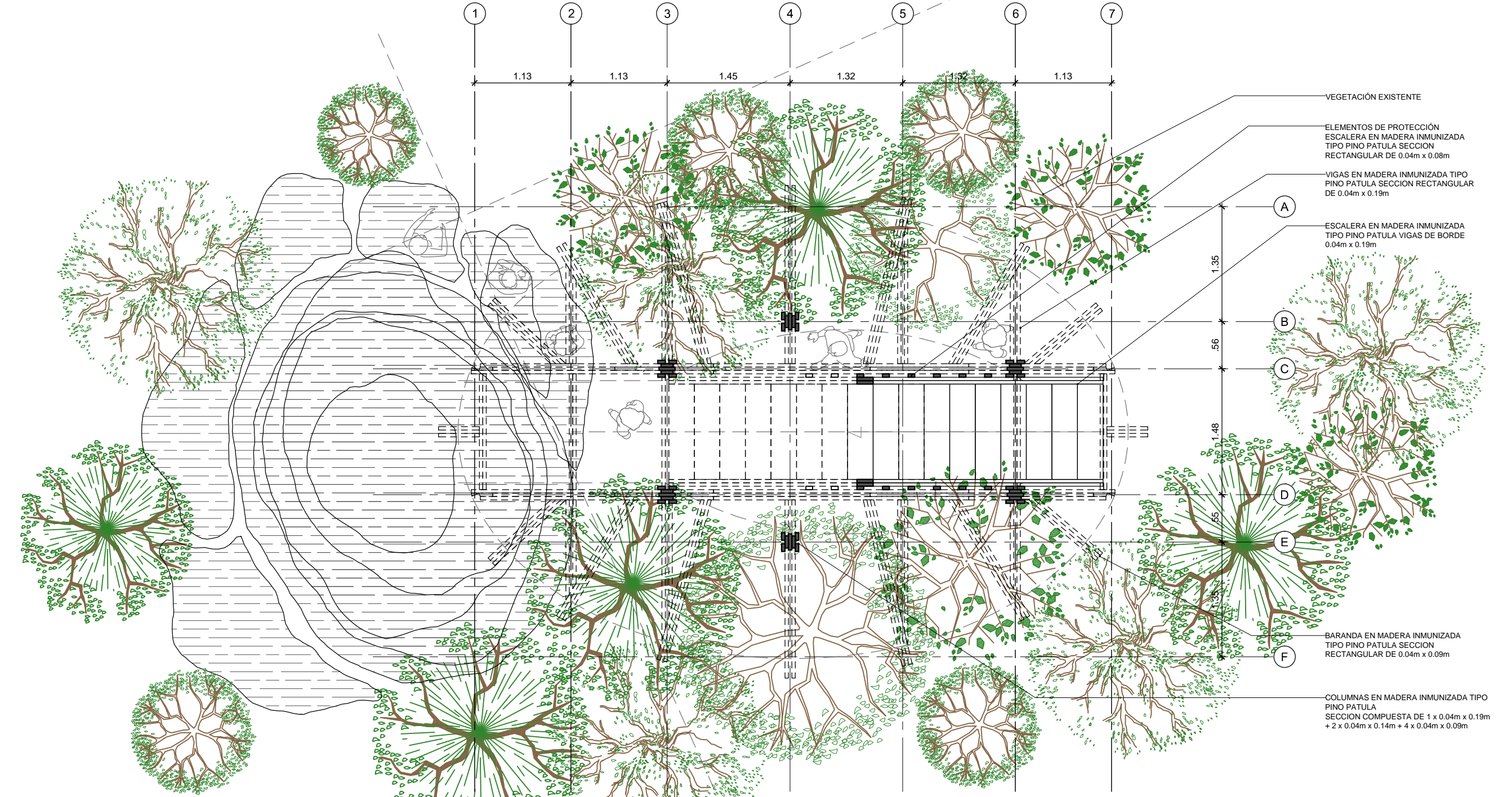
FACHADA DE ACCESO



PLANTA NIVEL +3.10 M



ÁREA DECK MIRADOR 24.78 M2
 ÁREA ESCALERA 6.53 M2
 ÁREA CUBIERTA TOTAL 31.31 M2



PLANTA NIVEL 0.00 M

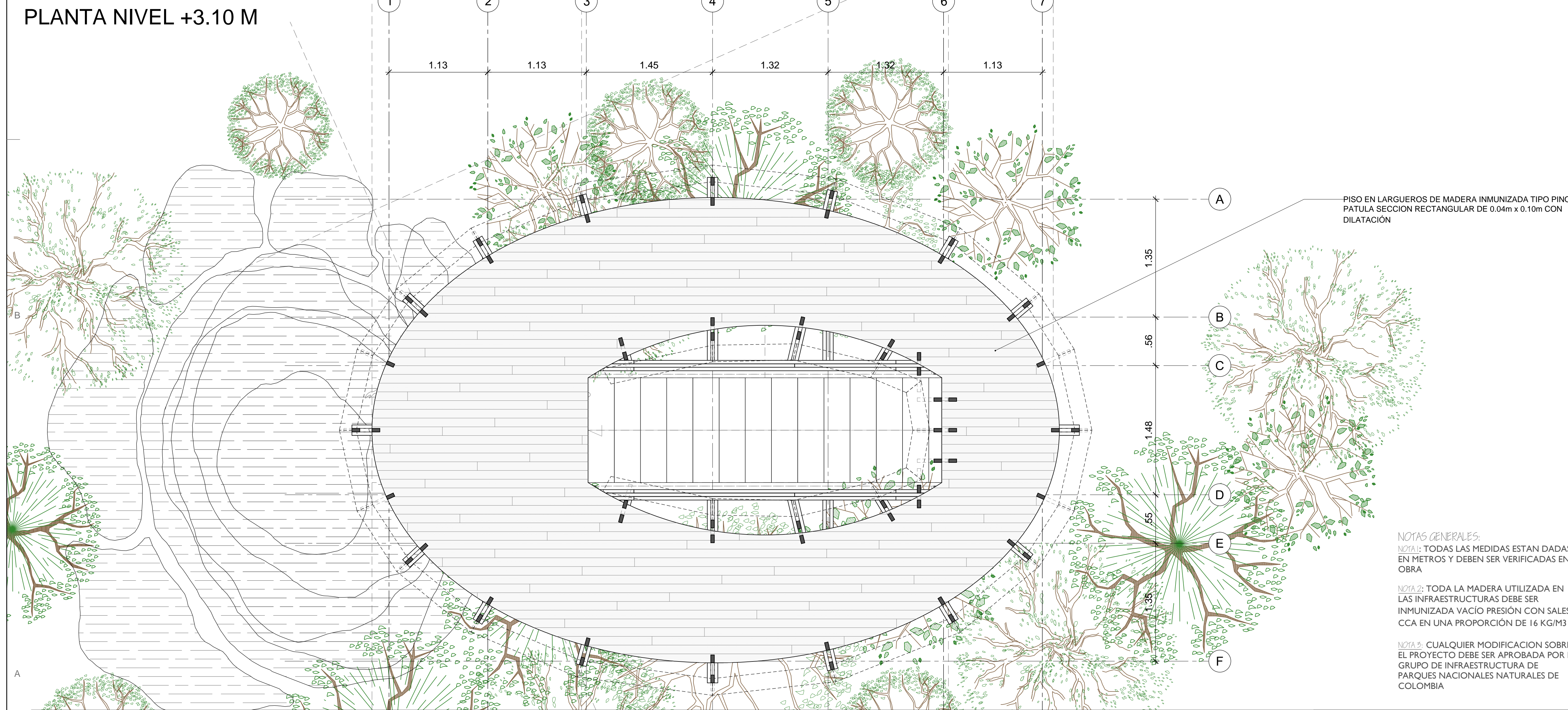
	LOCALIZACIÓN:	PNN OLD PROVIDENCE MCBEAN LAGOON	CONTENIDO:	PLANOS GENERALES CORTES FACHADAS	APROBÓ:	-	<table border="1"> <thead> <tr> <th colspan="2">MODIFICACIONES</th> </tr> <tr> <th>#</th> <th>FECHA</th> <th>RESP.</th> <th>DESCRIPCIÓN</th> </tr> </thead> <tbody> <tr> <td>1</td> <td></td> <td></td> <td></td> </tr> <tr> <td>2</td> <td></td> <td></td> <td></td> </tr> <tr> <td>3</td> <td></td> <td></td> <td></td> </tr> <tr> <td>4</td> <td></td> <td></td> <td></td> </tr> </tbody> </table>	MODIFICACIONES		#	FECHA	RESP.	DESCRIPCIÓN	1				2				3				4				MIRADOR PIEDRA CAYO CANGREJO	Placa de inventario:	N/A	ELABORÓ:	ARQ. EMANUELE VIRZÍ	OBSERVACIONES: LAS IMAGENES Y REFERENCIAS DEL ESPACIO NATURAL (PIEDRA Y VEGETACIÓN EN PARTICULAR) SON INDICATIVOS Y DEBEN SER ANALIZADOS IN SITU. SE DEBE MANTENER EN LO POSIBLE LA TOTALIDAD DE LA VEGETACIÓN Y REDUCIR AL MÁXIMO LA AFECTACIÓN POR PARTE DE LA CONSTRUCCIÓN Y SU OBRA.	PLANO No:	A-101
	MODIFICACIONES																																				
#	FECHA	RESP.	DESCRIPCIÓN																																		
1																																					
2																																					
3																																					
4																																					
Archivo:	Mirador Cayo Cangrejo_2020-07-16.dwg	Escala:	1:50	Fecha:	2020-07-27	DE	3																														

CORTE LONGITUDINAL



- ESPALDAR EN MADERA INMUNIZADA TIPO PINO PATULA SECCION RECTANGULAR DE 0.02m x 0.09m
- ASIENTO EN MADERA INMUNIZADA TIPO PINO PATULA SECCION RECTANGULAR DE 0.04m x 0.19m
- PASAMANO EN MADERA INMUNIZADA TIPO PINO PATULA SECCION RECTANGULAR DE 0.04m x 0.19m
- ELEMENTOS DE PROTECCIÓN EN MADERA INMUNIZADA TIPO PINO PATULA SECCION RECTANGULAR DE 0.02m x 0.09m y 0.04m
- BARANDA EN MADERA INMUNIZADA TIPO PINO PATULA SECCION RECTANGULAR DE 0.04m x 0.09m
- PISO EN LARGUEROS DE MADERA INMUNIZADA TIPO PINO PATULA SECCION RECTANGULAR DE 0.04m x 0.10m CON DILATACION
- VIGAS EN MADERA INMUNIZADA TIPO PINO PATULA SECCION RECTANGULAR DE 0.04m x 0.19m
- COLUMNAS EN MADERA INMUNIZADA TIPO PINO PATULA SECCION COMPUESTA DE 1 x 0.04m x 0.19m + 2 x 0.04m x 0.14m + 4 x 0.04m x 0.09m
- VEGETACIÓN EXISTENTE
- ELEMENTOS DE PROTECCIÓN ESCALERA EN MADERA INMUNIZADA TIPO PINO PATULA SECCION RECTANGULAR DE 0.04m x 0.08m
- ESCALERA EN MADERA INMUNIZADA TIPO PINO PATULA VIGAS DE BORDE 0.04m x 0.19m
- VIGA DE CIMENTACIÓN EN CONCRETO TREMIE 4000 psi 0.30m x 0.30m
- CIMENTACIÓN EN CONCRETO TREMIE 4000 psi 0.70m x 0.70m
- PILOTE EN CONCRETO TREMIE 4000 psi 0.30m x 0.30m

PLANTA NIVEL +3.10 M

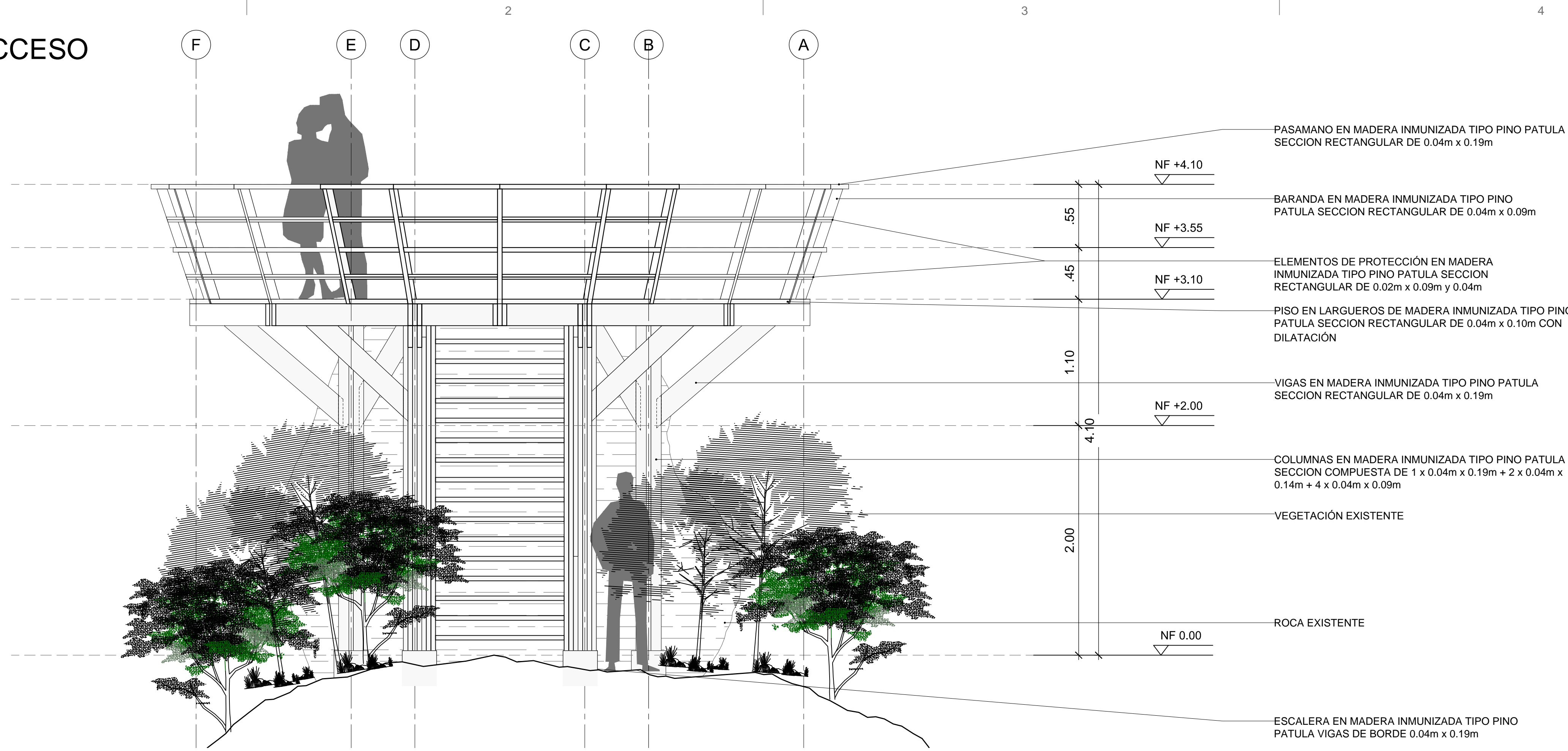


- PISO EN LARGUEROS DE MADERA INMUNIZADA TIPO PINO PATULA SECCION RECTANGULAR DE 0.04m x 0.10m CON DILATACION
- NOTAS GENERALES:**
 NOTA 1: TODAS LAS MEDIDAS ESTÁN DADAS EN METROS Y DEBEN SER VERIFICADAS EN OBRA
 NOTA 2: TODA LA MADERA UTILIZADA EN LAS INFRAESTRUCTURAS DEBE SER INMUNIZADA VACIO PRESIÓN CON SALES CCA EN UNA PROPORCIÓN DE 16 KG/M3
 NOTA 3: CUALQUIER MODIFICACION SOBRE EL PROYECTO DEBE SER APROBADA POR EL GRUPO DE INFRAESTRUCTURA DE PARQUES NACIONALES NATURALES DE COLOMBIA

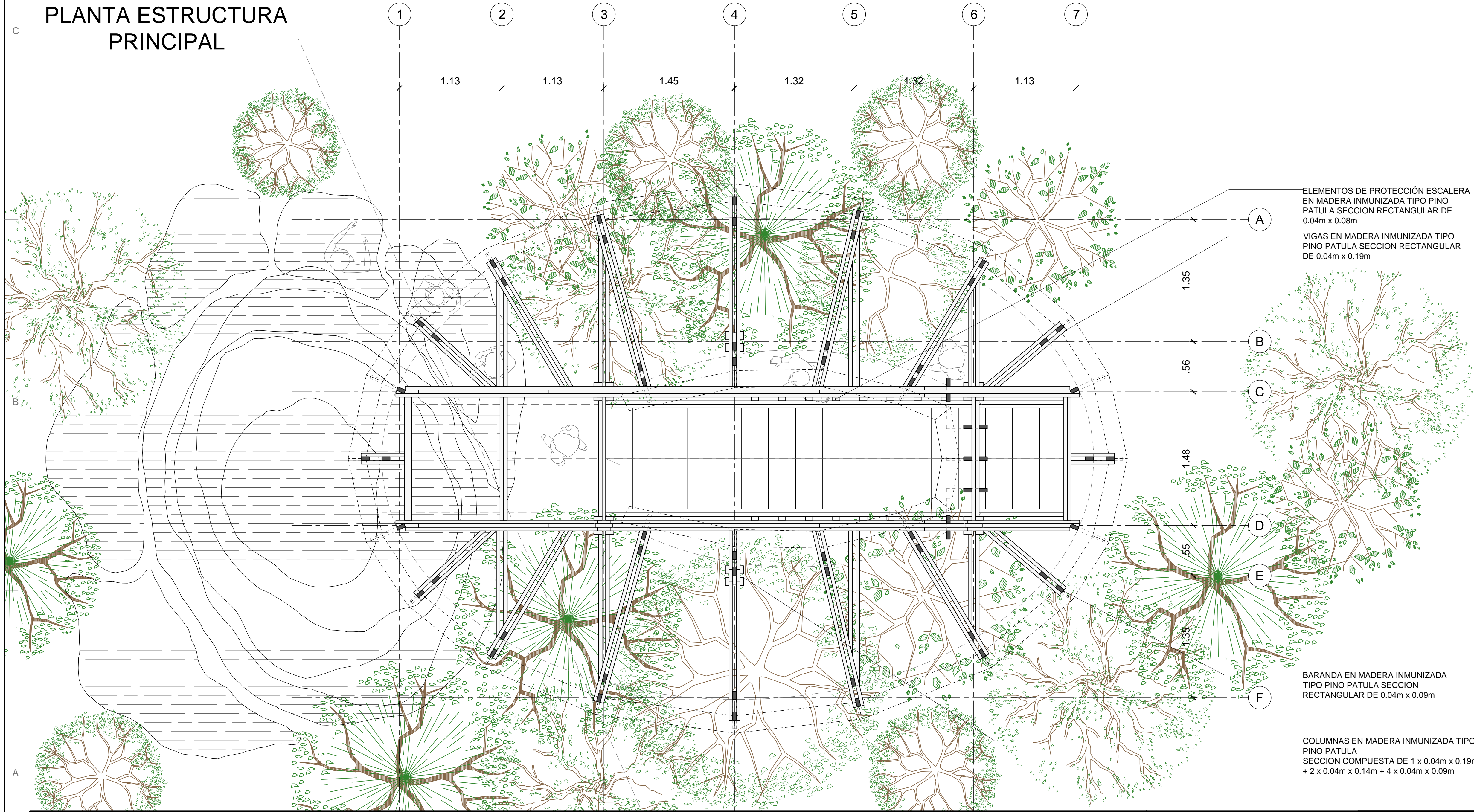


	LOCALIZACIÓN: PNN OLD PROVIDENCE MCBEAN LAGOON	CONTENIDO: CORTE LONGITUDINAL PLANTA NIVEL +3.10M RENDERS	APROBÓ:	MODIFICACIONES		OBSERVACIONES: LAS IMAGENES Y REFERENCIAS DEL ESPACIO NATURAL (PIEDRA Y VEGETACIÓN EN PARTICULAR) SON INDICATIVOS Y DEBEN SER ANALIZADOS EN SITU. SE DEBE MANTENER EN LO POSIBLE LA TOTALIDAD DE LA VEGETACIÓN Y REDUCIR AL MAXIMO LA AFECTACIÓN POR PARTE DE LA CONSTRUCCIÓN Y SU OBRA.	PLANO No: A-102			
	MIRADOR PIEDRA CAYO CANGREJO	Placa de inventario: N/A	Escala: 1:25	ELABORÓ: ARQ. EMANUELE VIRZÍ	#		FECHA	RESP.	DESCRIPCIÓN	2
	Archivo: Mirador Cayo Cangrejo_2020-07-16.dwg	Fecha:	2020-07-27	0						
				1						
				2						
				3						
				4						

FACHADA DE ACCESO



PLANTA ESTRUCTURA PRINCIPAL



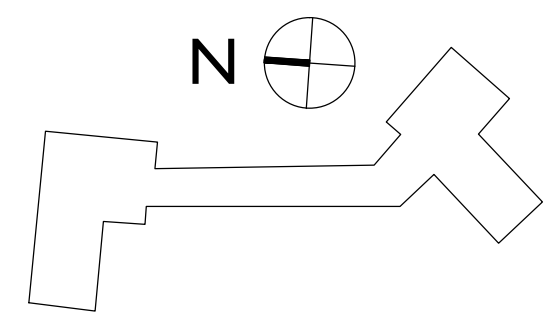
NOTAS GENERALES:
NOTA 1: TODAS LAS MEDIDAS ESTAN DADAS EN METROS Y DEBEN SER VERIFICADAS EN OBRA
NOTA 2: TODA LA MADERA UTILIZADA EN LAS INFRAESTRUCTURAS DEBE SER INMUNIZADA VACIO PRESION CON SALES CCA EN UNA PROPORCION DE 16 KG/M3
NOTA 3: CUALQUIER MODIFICACION SOBRE EL PROYECTO DEBE SER APROBADA POR EL GRUPO DE INFRAESTRUCTURAS DE PARQUES NACIONALES NATURALES DE COLOMBIA



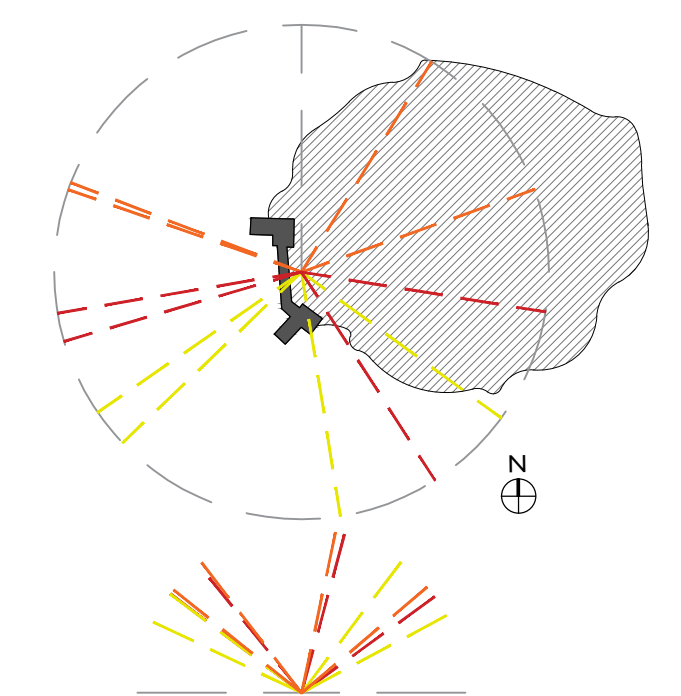
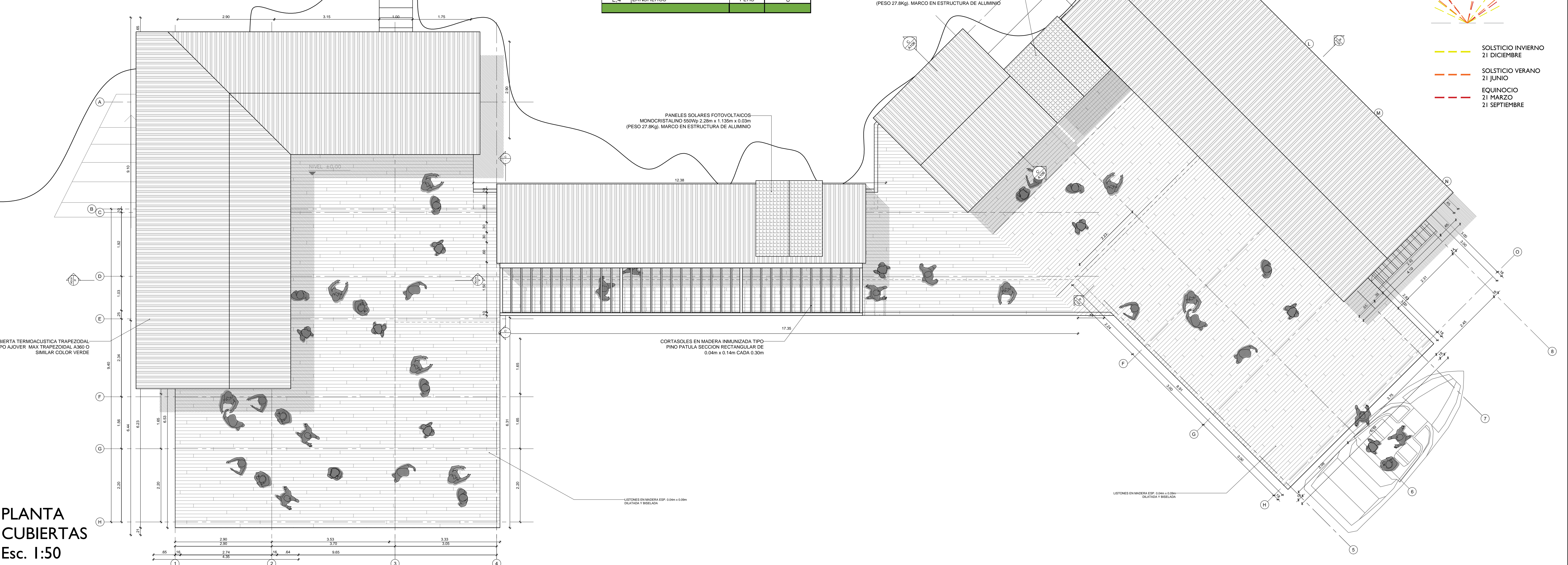
	LOCALIZACIÓN: PNN OLD PROVIDENCE MCBEAN LAGOON	CONTENIDO: FACHADA DE ACCESO PLANTA ESTRUCTURA PRINCIPAL RENDERS	APROBÓ: -	MODIFICACIONES				OBSERVACIONES: LAS IMAGENES Y REFERENCIAS DEL ESPACIO NATURAL (PIEDRA Y VEGETACION EN PARTICULAR) SON INDICATIVOS Y DEBEN SER ANALIZADOS EN SITU. SE DEBE MANTENER EN LO POSIBLE LA TOTALIDAD DE LA VEGETACION Y REDUCIR AL MAXIMO LA AFECTACION POR PARTE DE LA CONSTRUCCION Y SU OBRA.	PLANO No: A-103
	MIRADOR PIEDRA CAYO CANGREJO	Placa de inventario: N/A Archivo: Mirador Cayo Cangrejo_2020-07-16.dwg	Escala: 1:25 Fecha: -	ELABORÓ: ARQ. EMANUELE VIRZÍ 2020-07-27	#	FECHA	RESP.		DESCRIPCIÓN



LOCALIZACIÓN



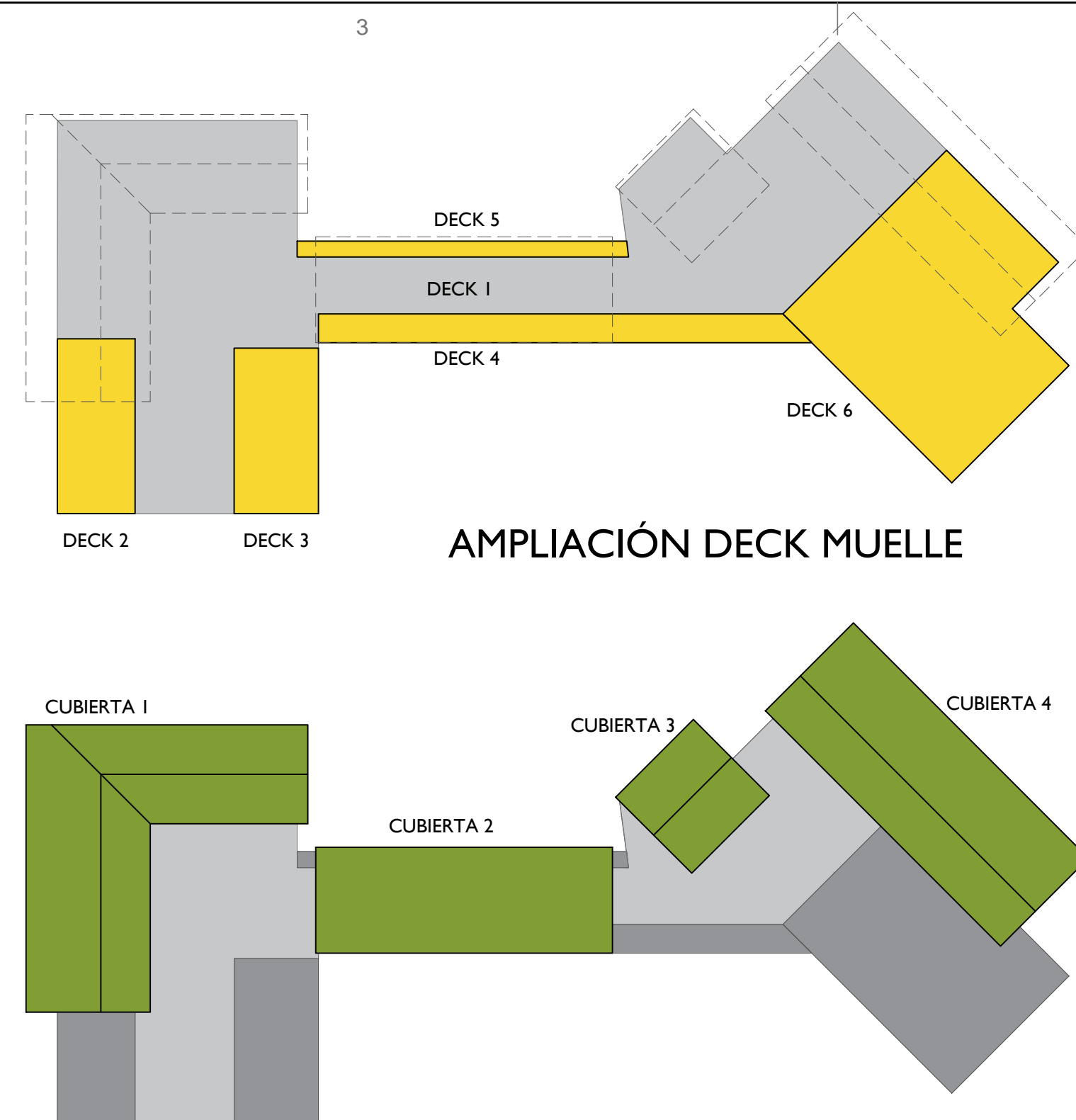
PNN OLD PROVIDENCE MC BEAN LAGOON			
MUELLE CAYO CANGREJO			
ITEM	ESPACIO	UNIDAD	AREA CUBIERTA
1 AREAS GENERALES			
1.1	MUELLE	M2	331,51
1.2	BAÑOS	M2	13,33
1.3	MIRADOR	M2	31,31
1.4	SENDERO	M2	120
2 CAPACIDAD DE CARGA		PERSONAS	100
2.1	VISITANTES	PERS	88
2.2	FUNCIONARIOS	PERS	2
2.3	PERSONAS DE SERVICIO	PERS	2
2.4	LANCHEROS	PERS	8



- SOLSTICIO INVIERNO 21 DICIEMBRE
- SOLSTICIO VERANO 21 JUNIO
- EQUINOCIO 21 MARZO 21 SEPTIEMBRE

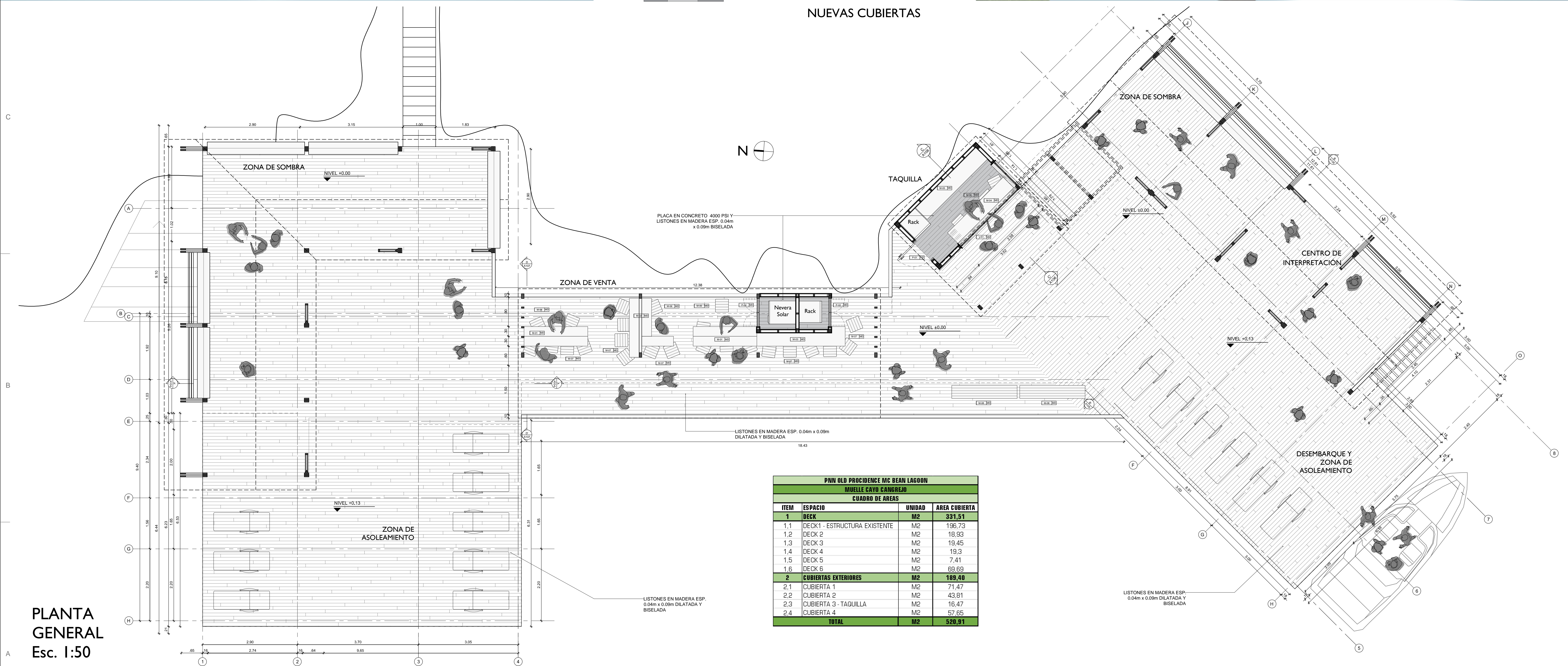
PLANTA CUBIERTAS
Esc. 1:50

	LOCALIZACIÓN:	PNN OLD PROVIDENCE MCBEAN LAGOON	CONTENIDO:	LOCALIZACIÓN PLANTA CUBIERTAS ESQUEMA SOLAR	APROBÓ:	-	<table border="1"> <thead> <tr> <th colspan="4">MODIFICACIONES</th> </tr> <tr> <th>#</th> <th>FECHA</th> <th>RESP.</th> <th>DESCRIPCIÓN</th> </tr> </thead> <tbody> <tr><td>0</td><td></td><td></td><td></td></tr> <tr><td>1</td><td></td><td></td><td></td></tr> <tr><td>2</td><td></td><td></td><td></td></tr> <tr><td>3</td><td></td><td></td><td></td></tr> <tr><td>4</td><td></td><td></td><td></td></tr> </tbody> </table>	MODIFICACIONES				#	FECHA	RESP.	DESCRIPCIÓN	0				1				2				3				4				OBSERVACIONES: NOTAS GENERALES: NOTA 1: TODAS LAS MEDIDAS ESTAN DADAS EN METROS Y DEBEN SER VERIFICADAS EN OBRA, SOBRETODAS LAS CUBIERTAS NUEVAS QUE DEBEN EMPATARSE CON LAS EXISTENTES. NOTA 2: TODA LA MADERA UTILIZADA EN LAS INFRAESTRUCTURAS DEBE SER INMUNIZADA VACIO PRESION CON SALES CCA EN UNA PROPORCION DE 16 KG/M3. NOTA 3: CUALQUIER MODIFICACION SOBRE EL PROYECTO DEBE SER APROBADA POR EL GRUPO DE INFRAESTRUCTURA DE PARQUES NACIONALES NATURALES DE COLOMBIA.	PLANO No:	A-101
	MODIFICACIONES																																					
#	FECHA	RESP.	DESCRIPCIÓN																																			
0																																						
1																																						
2																																						
3																																						
4																																						
MUELLE CAYO CANGREJO	Placa de inventario: N/A	Fecha: 2023-06-23	ELABORÓ:	ARQ. EMANUELE VIRZÍ	I	7																																



AMPLIACIÓN DECK MUELLE

NUEVAS CUBIERTAS



PNN OLD PROVIDENCE MC BEAN LAGOON MUELLE CAYO CANGREJO			
CUADRO DE AREAS			
ITEM	ESPACIO	UNIDAD	AREA CUBIERTA
1 DECK			
1,1	DECK 1 - ESTRUCTURA EXISTENTE	M2	196,73
1,2	DECK 2	M2	18,93
1,3	DECK 3	M2	19,45
1,4	DECK 4	M2	19,3
1,5	DECK 5	M2	7,41
1,6	DECK 6	M2	69,69
2 CUBIERTAS EXTERIORES			
2,1	CUBIERTA 1	M2	71,47
2,2	CUBIERTA 2	M2	43,81
2,3	CUBIERTA 3 - TAQUILLA	M2	16,47
2,4	CUBIERTA 4	M2	57,65
TOTAL		M2	520,91

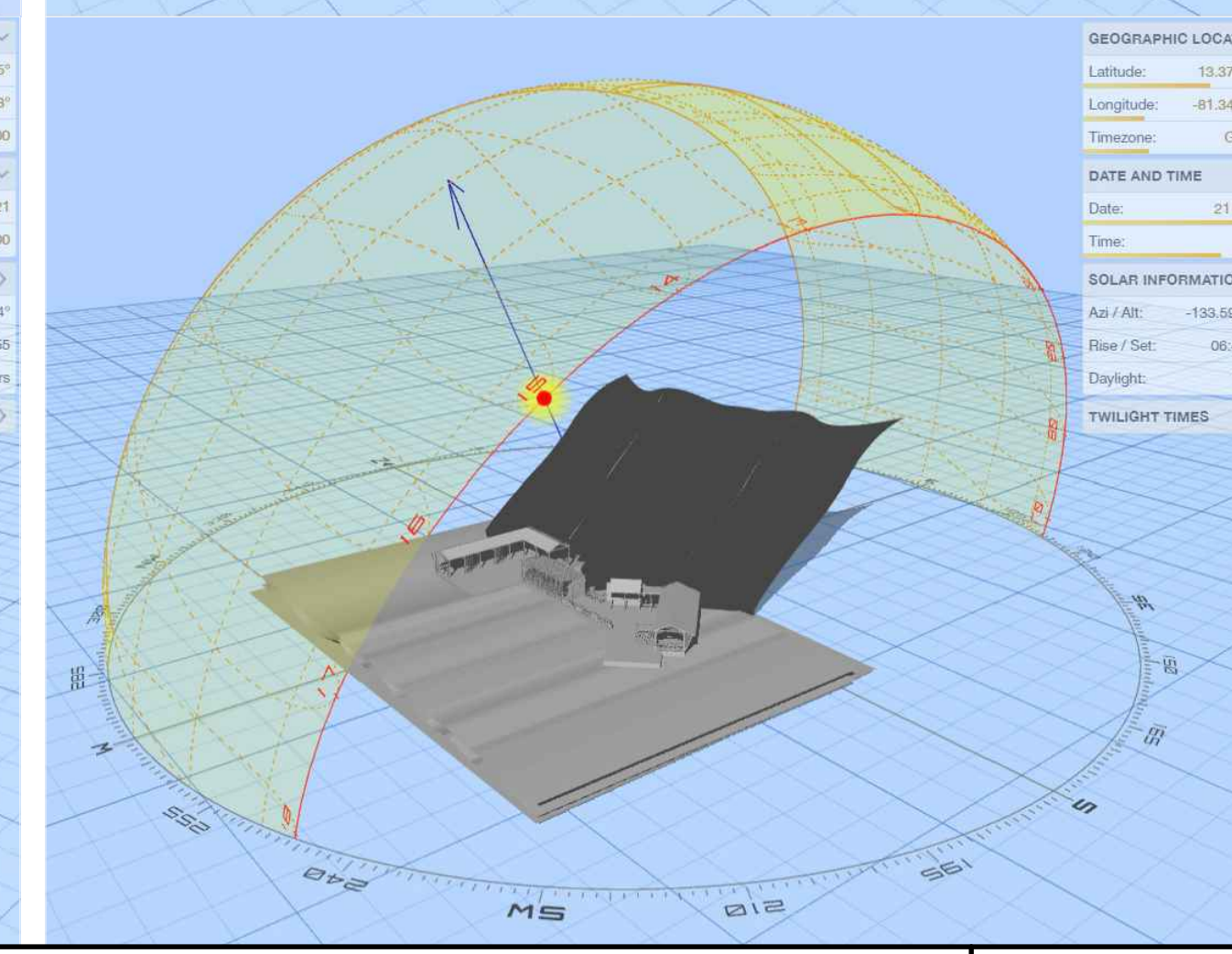
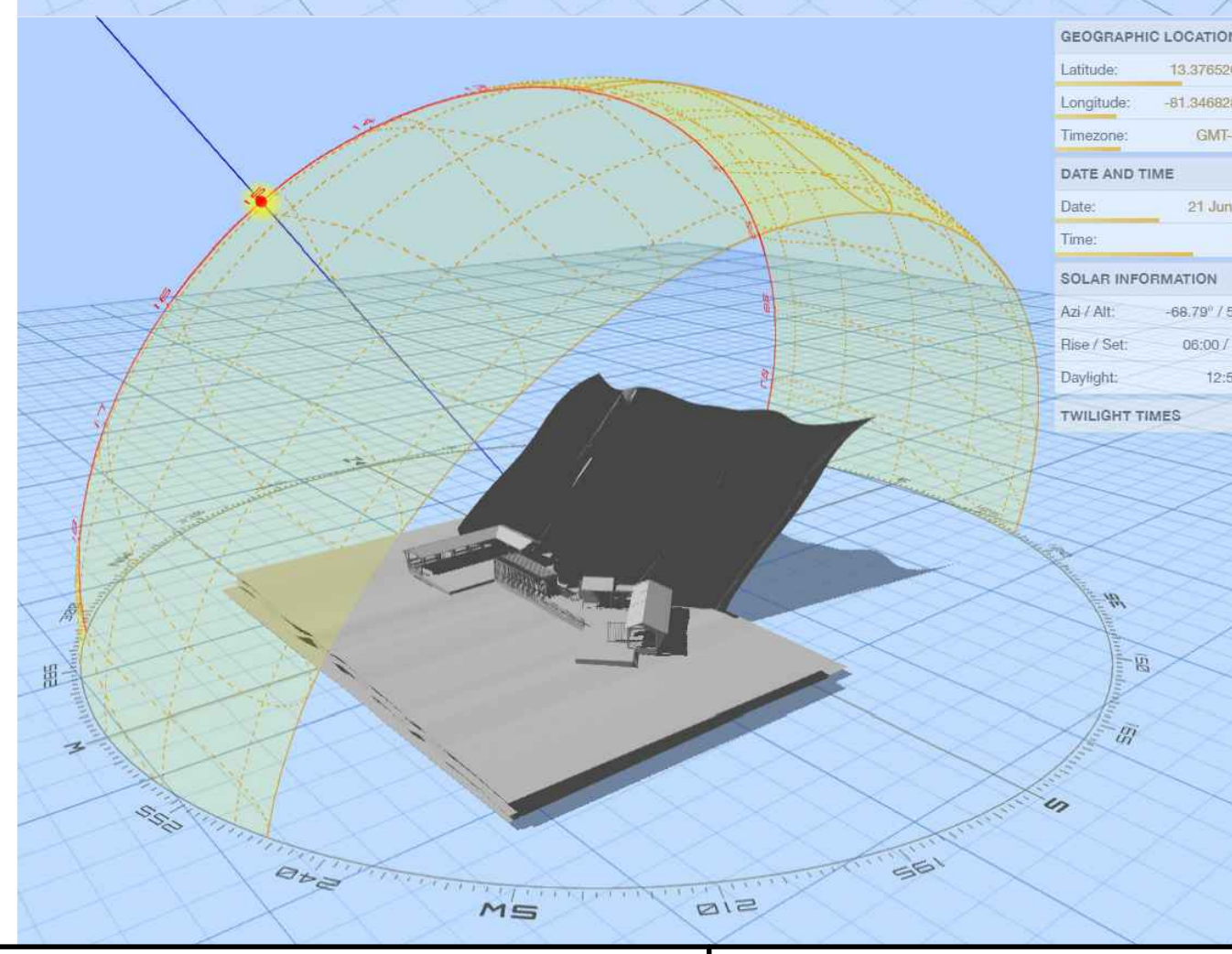
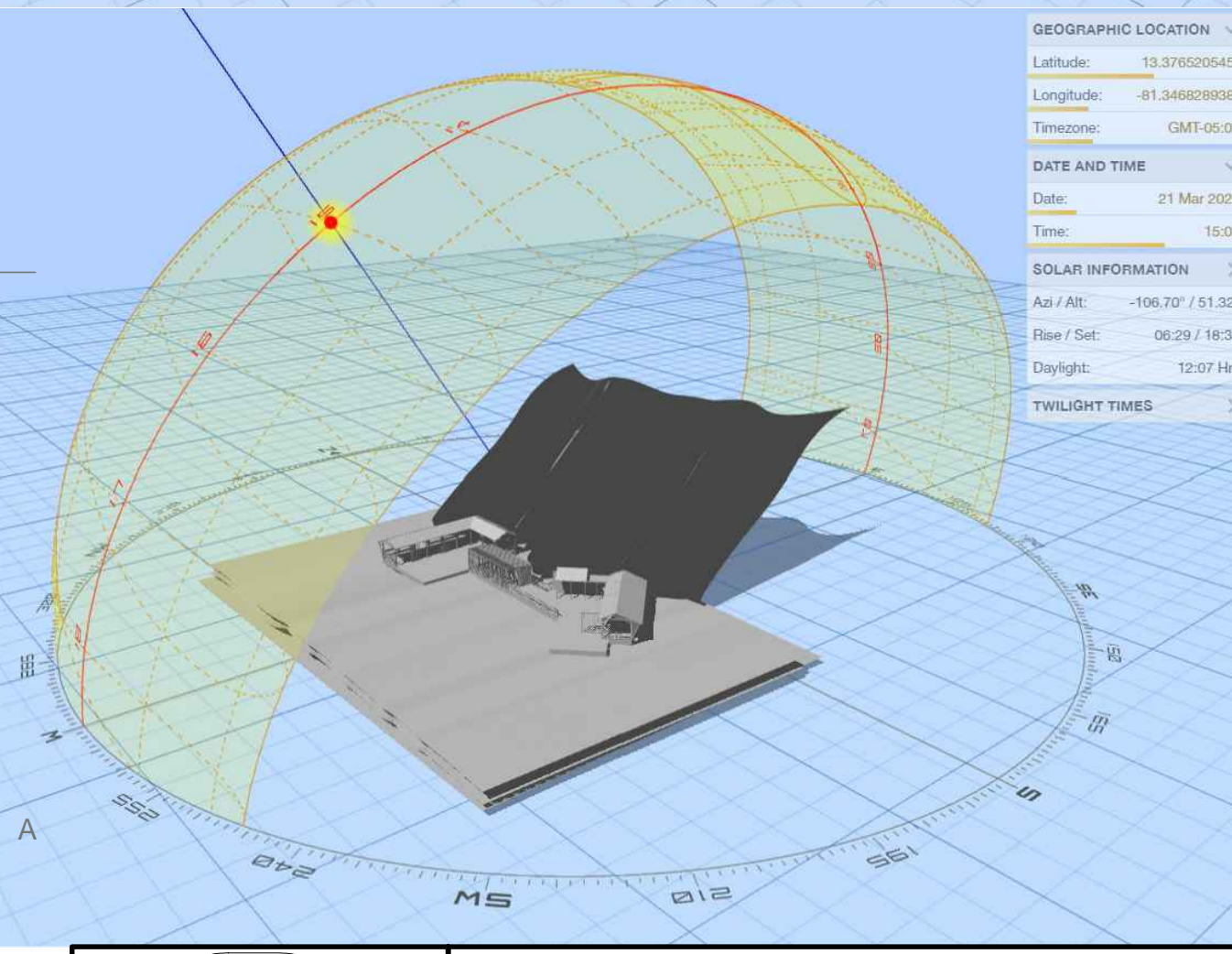
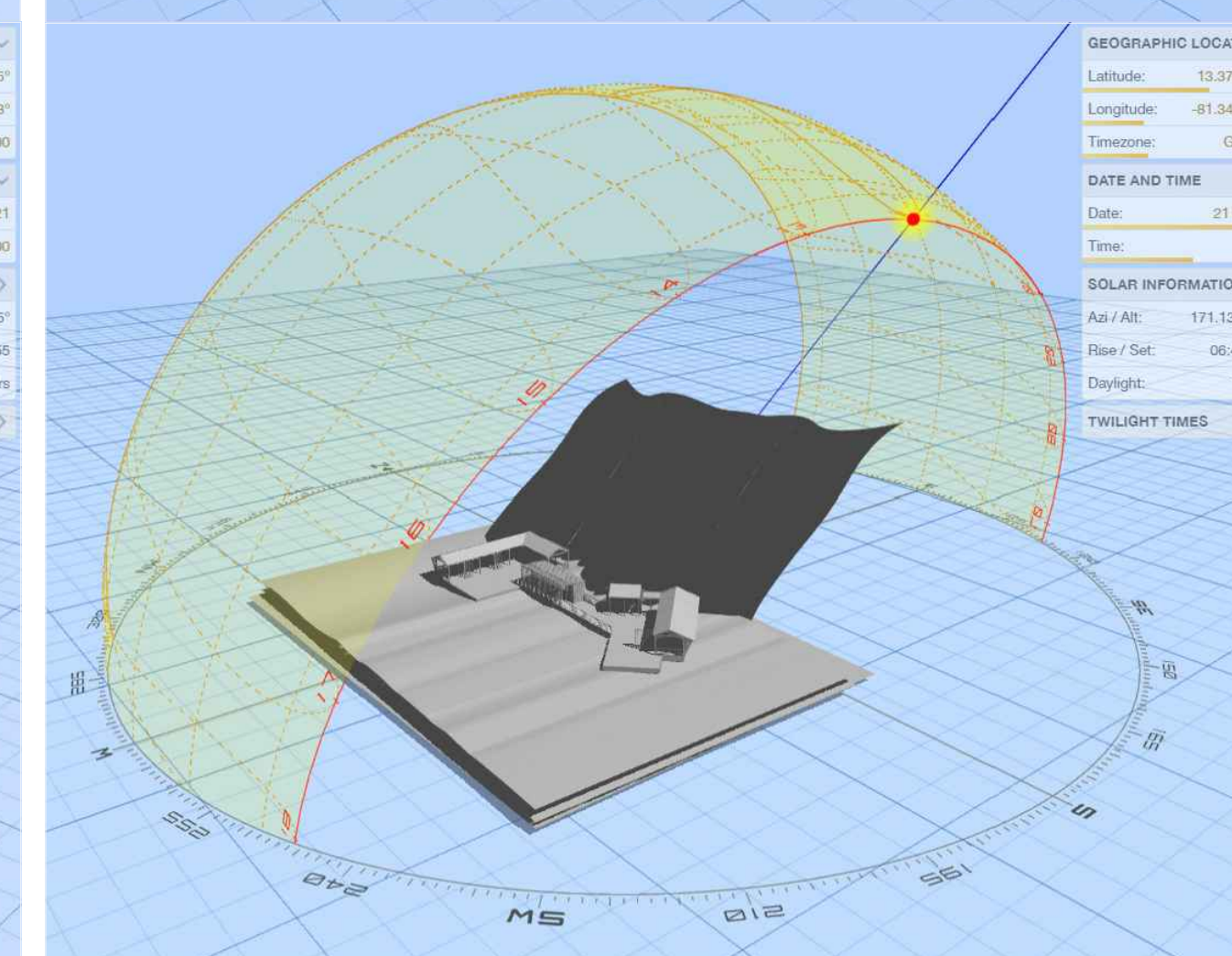
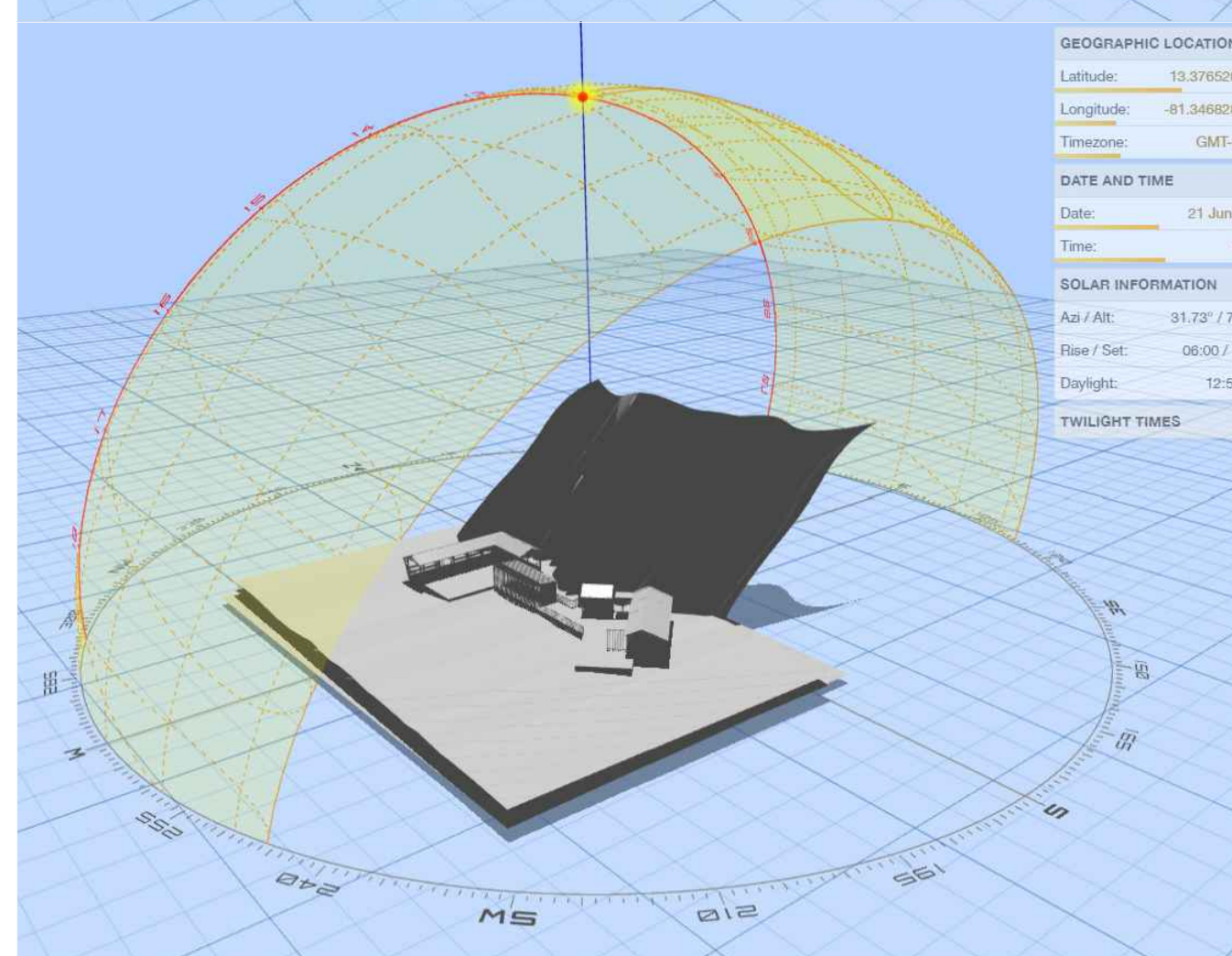
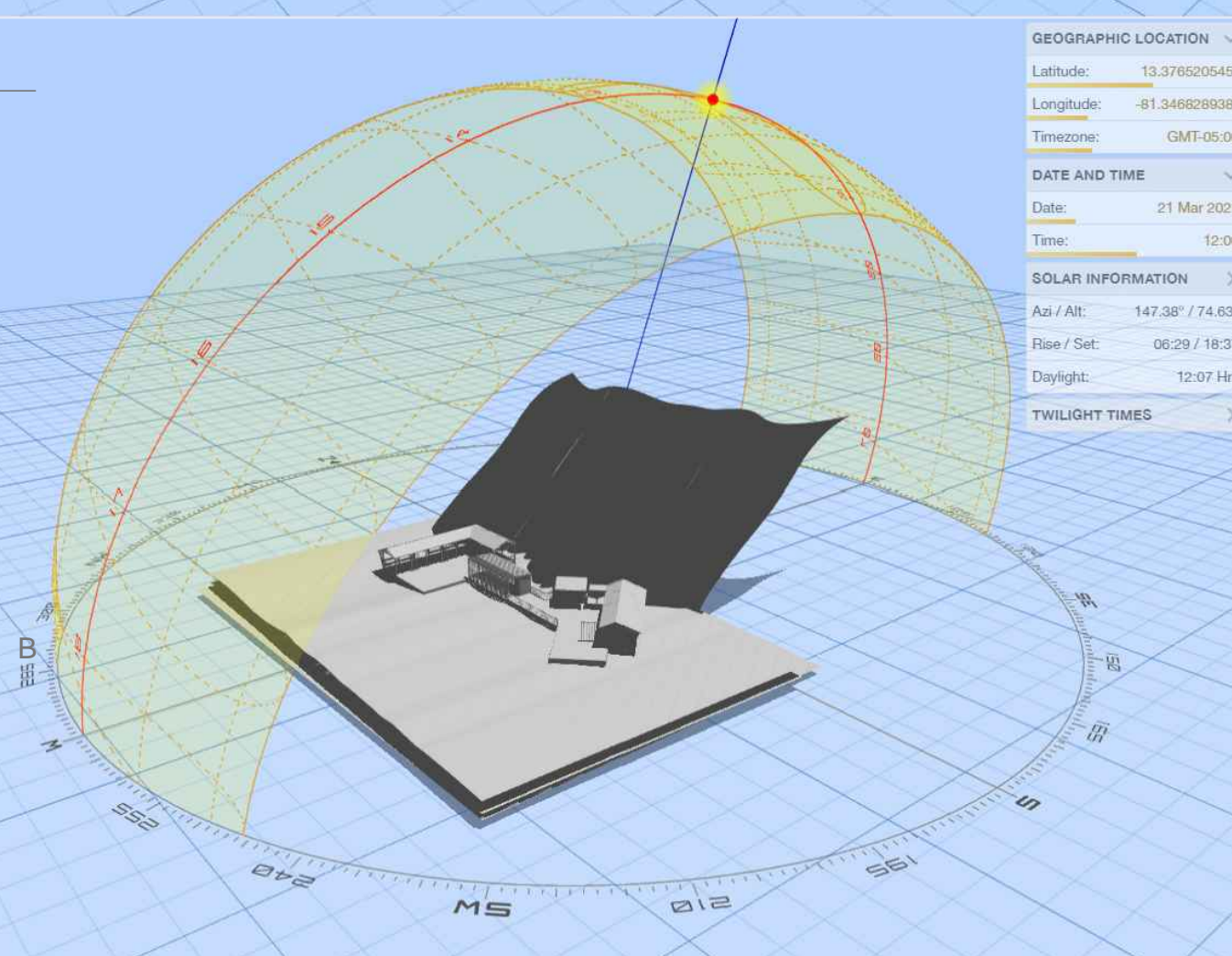
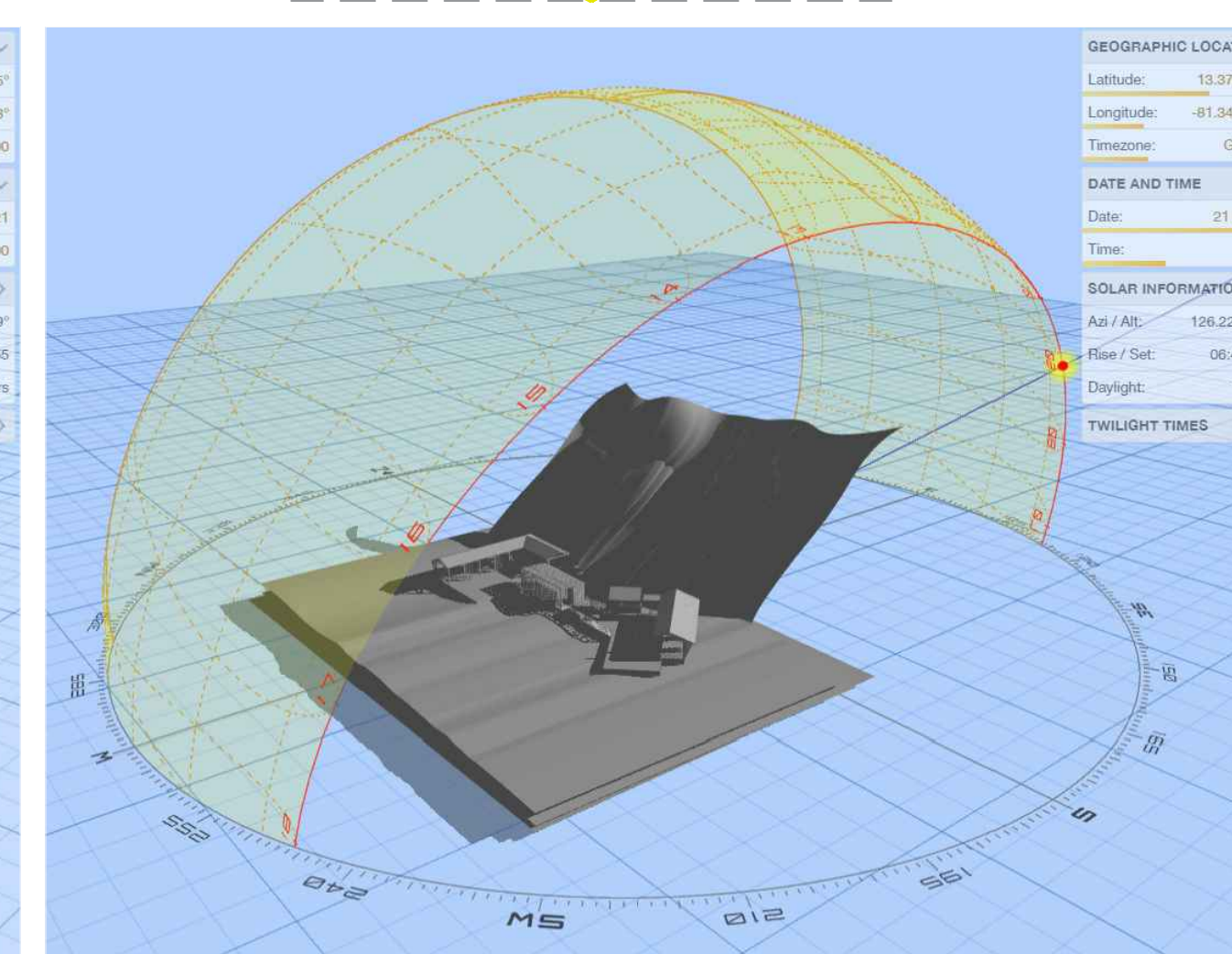
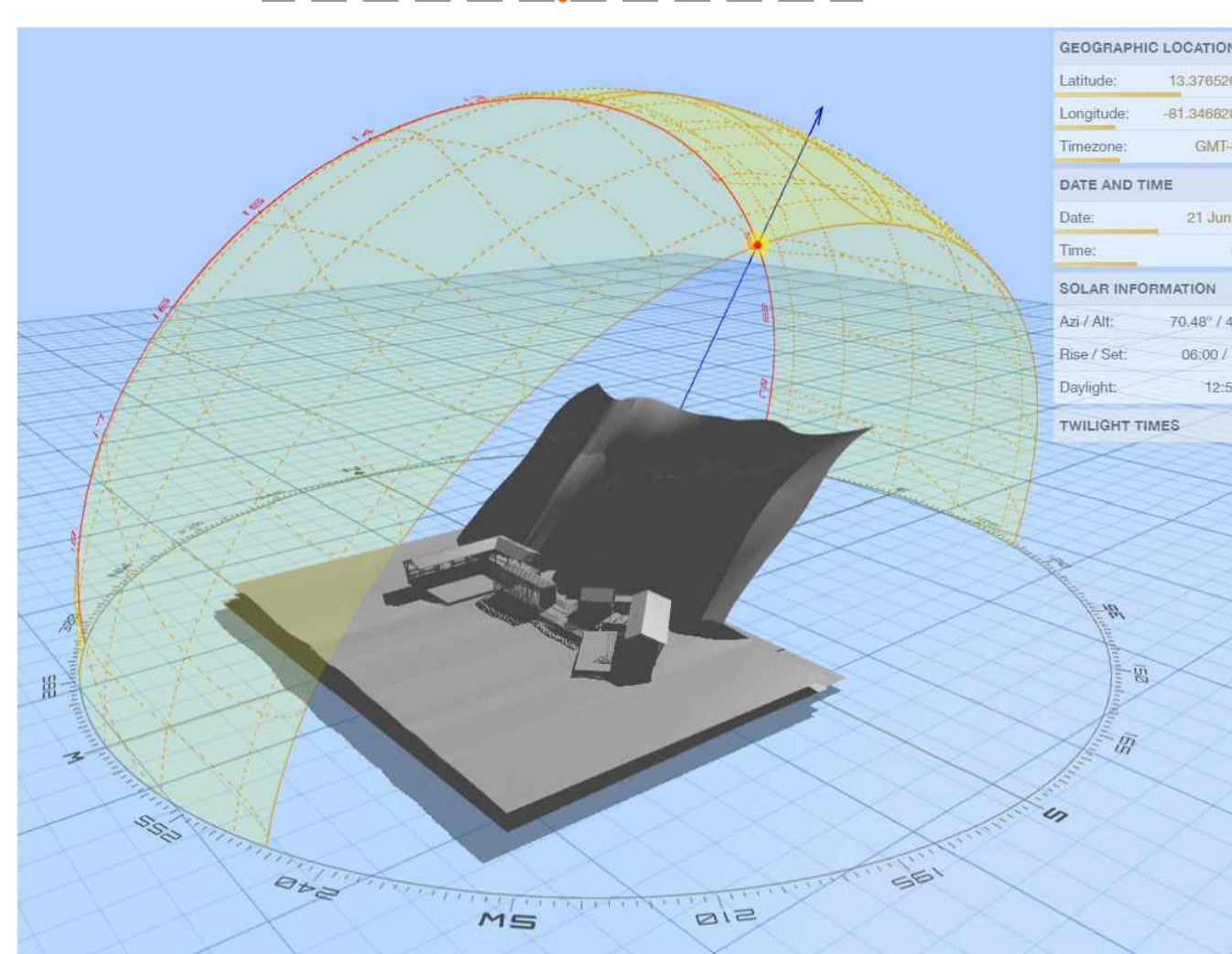
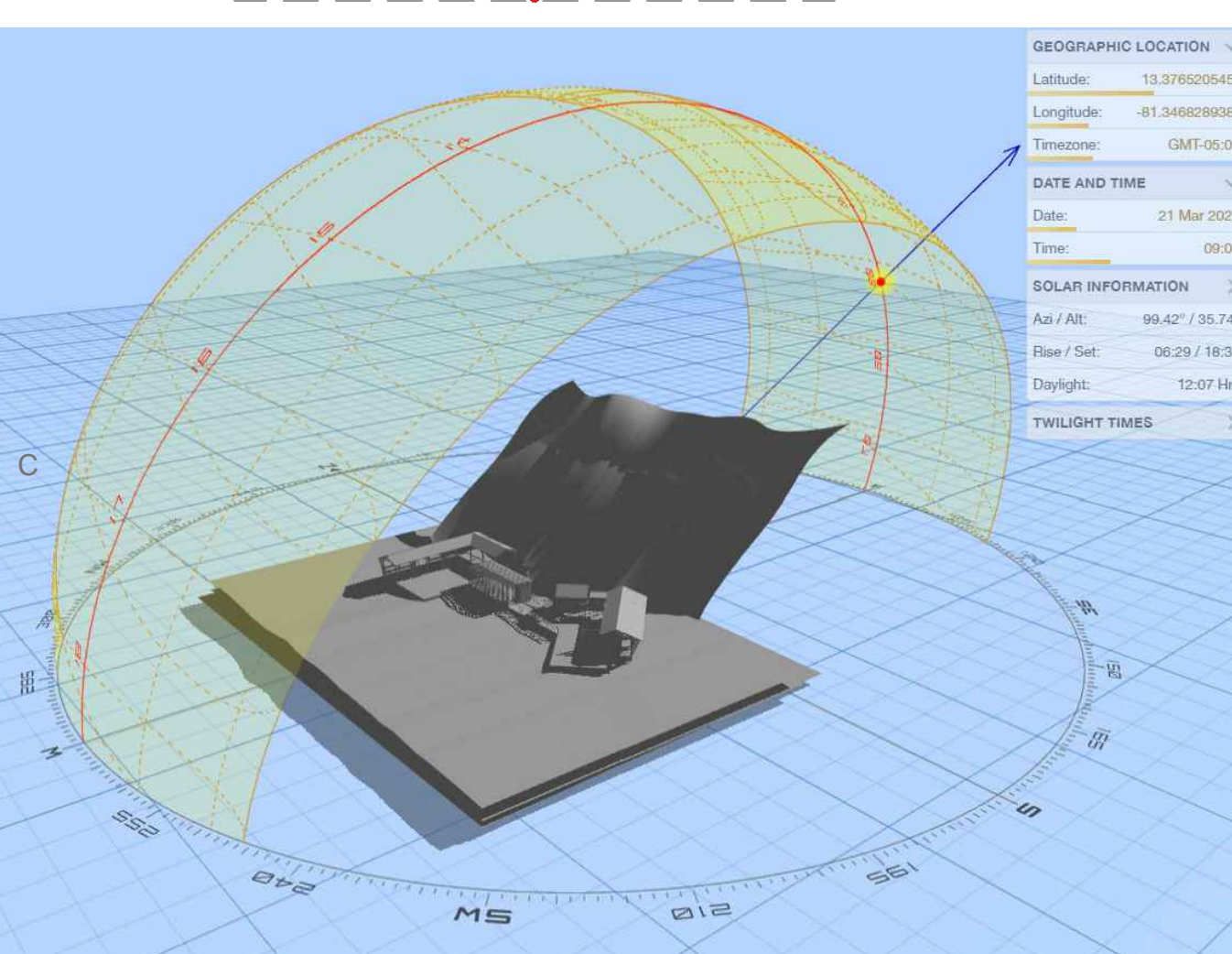
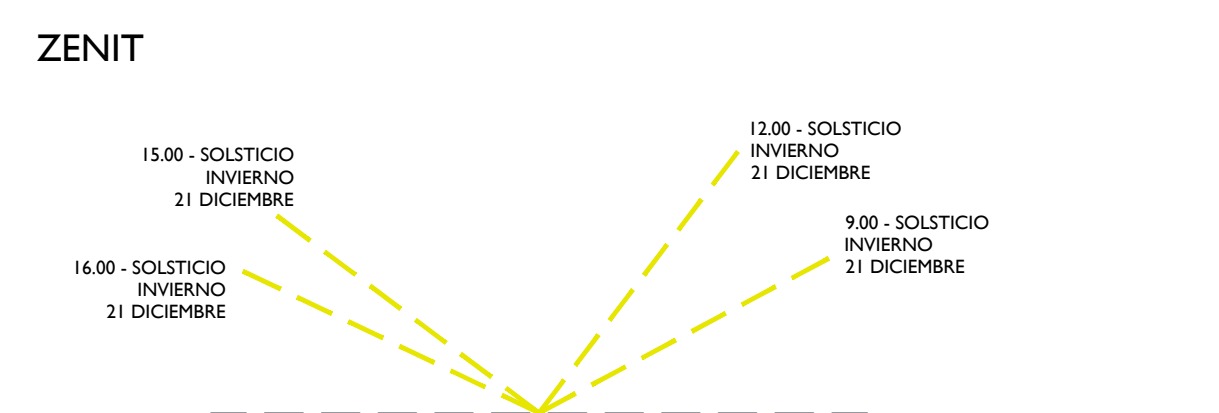
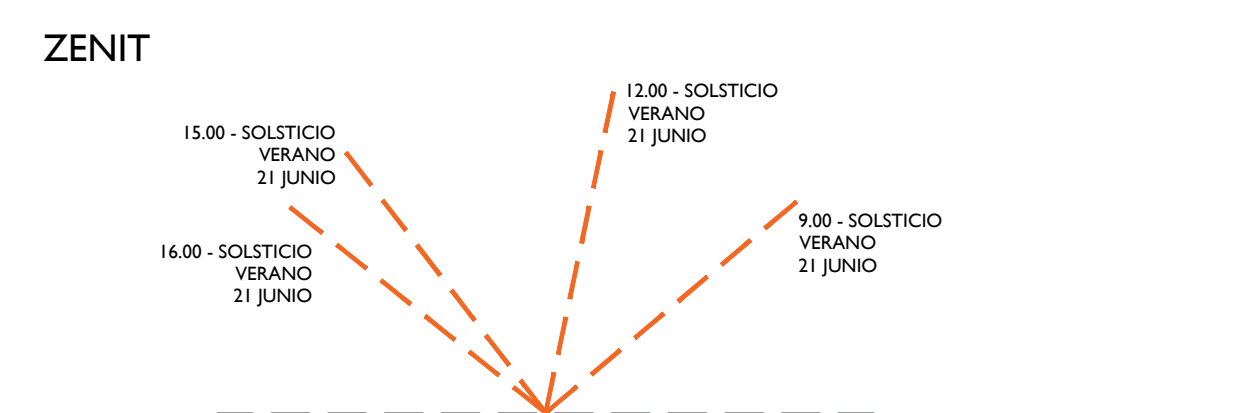
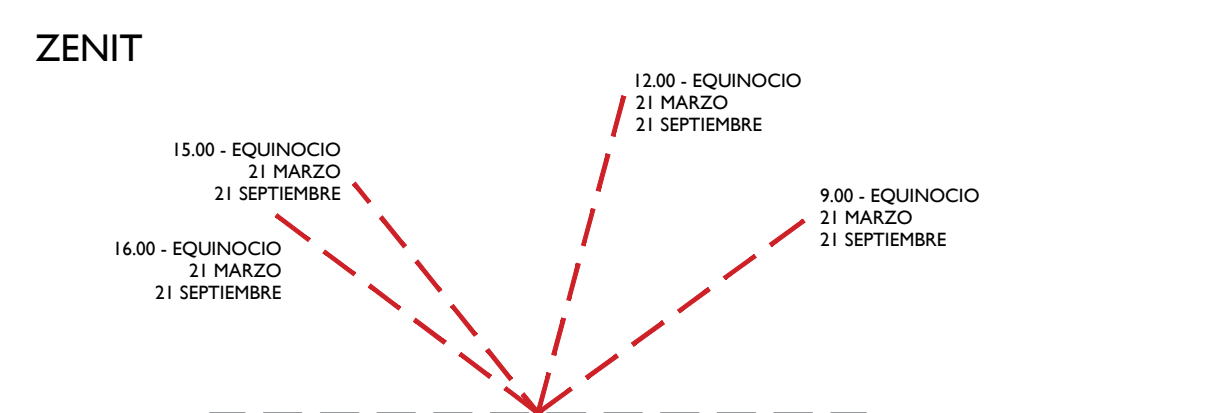
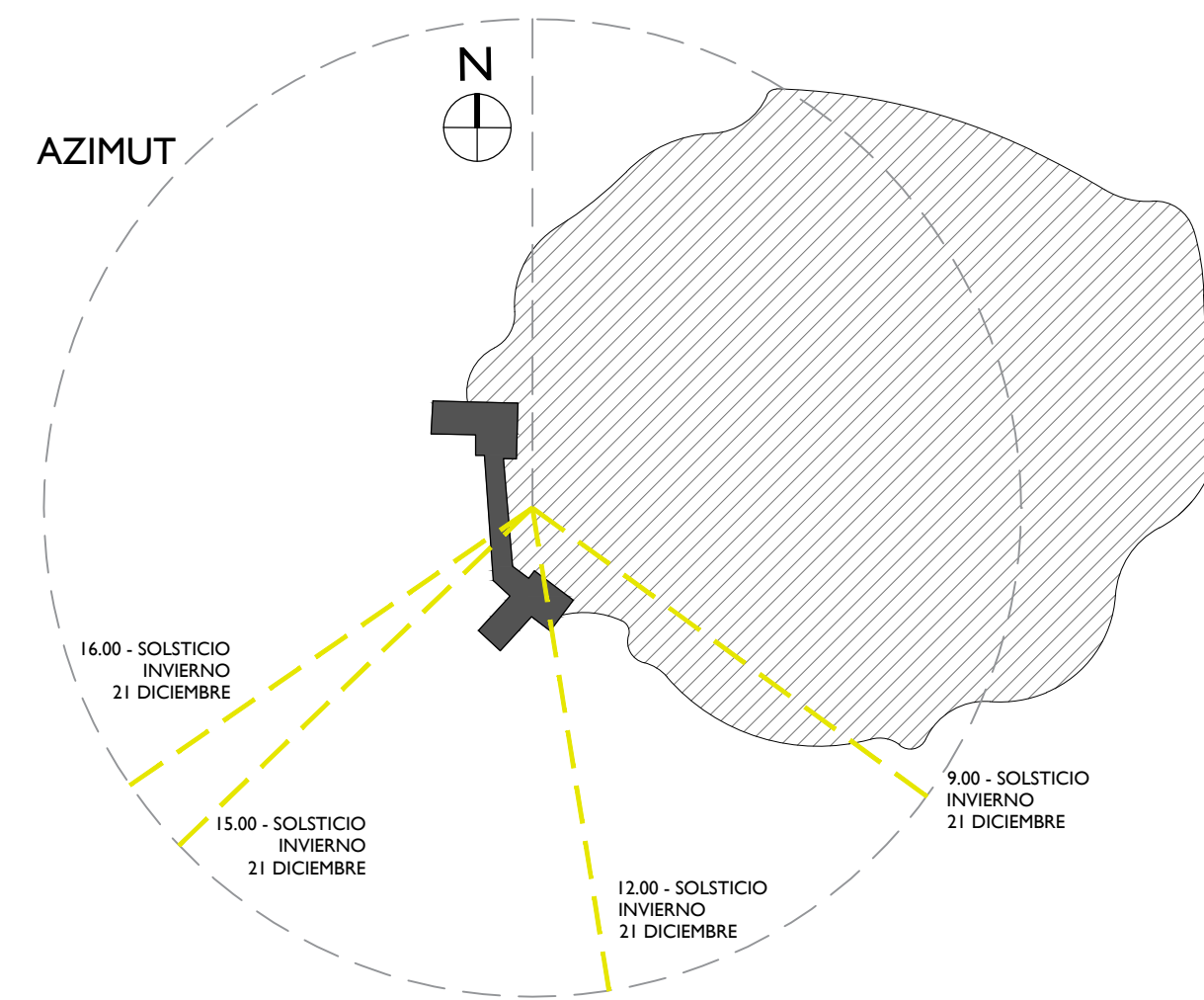
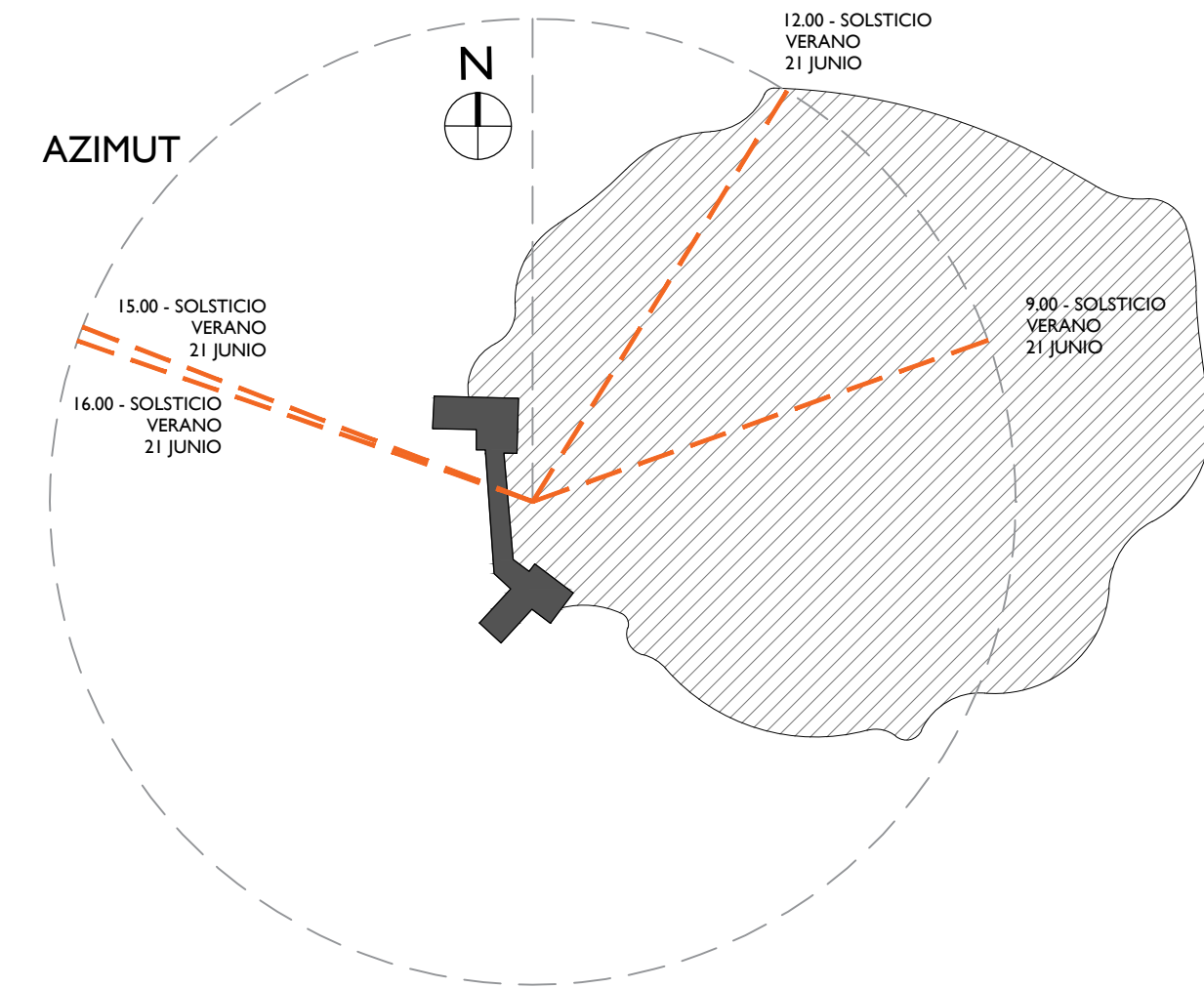
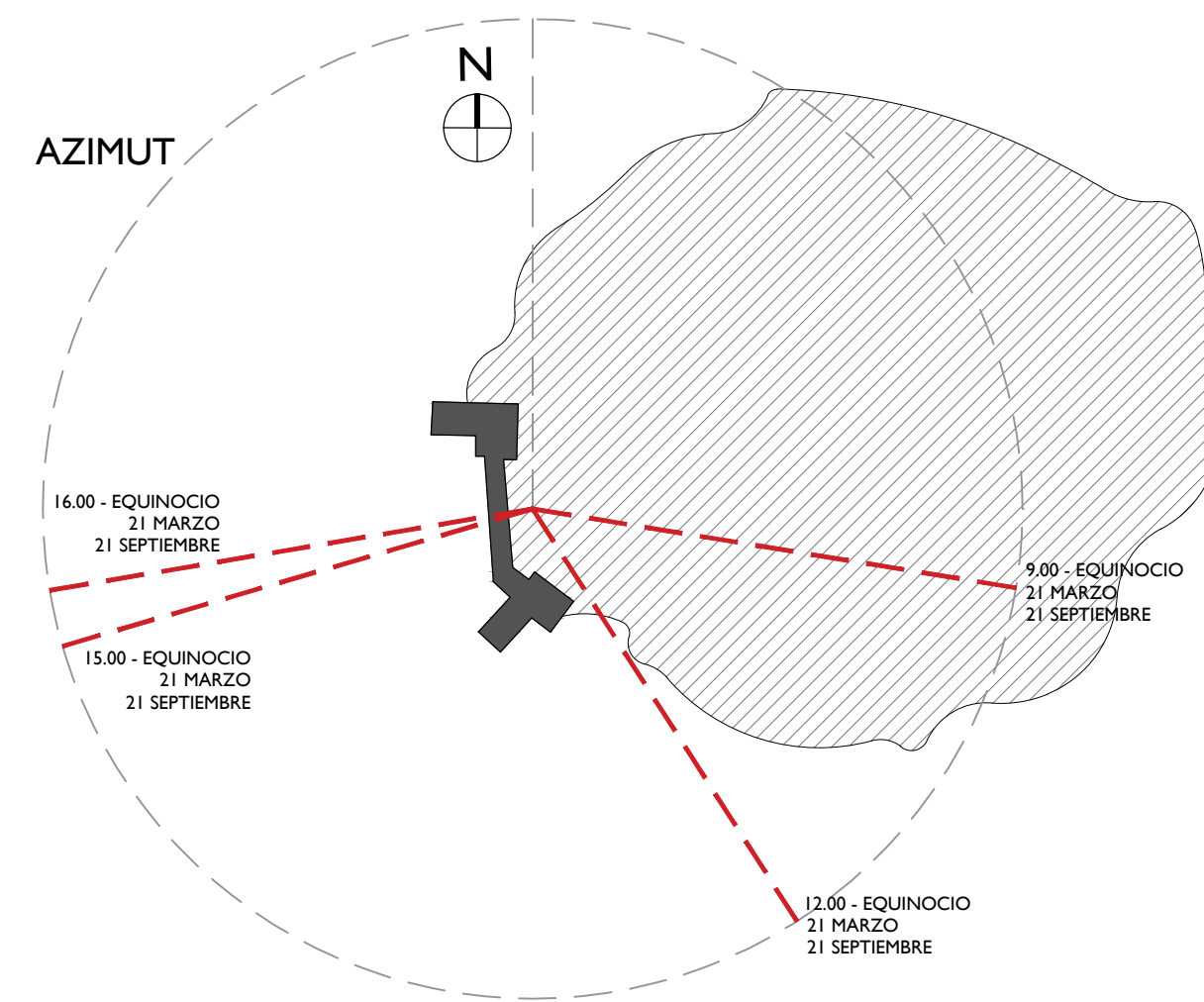
PLANTA GENERAL
Esc. 1:50

	LOCALIZACIÓN:	PNN OLD PROVIDENCE MCBEAN LAGOON	CONTENIDO:	PLANTA GENERAL ESQUEMAS AMPLIACIÓN CUADRO DE AREAS RENDER	APROBÓ:	-	MODIFICACIONES <table border="1"> <thead> <tr> <th>#</th> <th>FECHA</th> <th>RESP.</th> <th>DESCRIPCIÓN</th> </tr> </thead> <tbody> <tr><td>1</td><td></td><td></td><td></td></tr> <tr><td>2</td><td></td><td></td><td></td></tr> <tr><td>3</td><td></td><td></td><td></td></tr> <tr><td>4</td><td></td><td></td><td></td></tr> </tbody> </table>	#	FECHA	RESP.	DESCRIPCIÓN	1				2				3				4				OBSERVACIONES: NOTAS GENERALES: NOTA 1: TODAS LAS MEDIDAS ESTAN DADAS EN METROS Y DEBEN SER VERIFICADAS EN OBRA, SOBRETODAS LAS CUBIERTAS NUEVAS QUE DEBEN EMPATARSE CON LAS EXISTENTES. NOTA 2: TODA LA MADERA UTILIZADA EN LAS INFRAESTRUCTURAS DEBE SER INMUNIZADA VACIO PRESION CON SALES CCA EN UNA PROPORCION DE 16 KG/M3. NOTA 3: CUALQUIER MODIFICACION SOBRE EL PROYECTO DEBE SER APROBADA POR EL GRUPO DE INFRAESTRUCTURA DE PARQUES NACIONALES NATURALES DE COLOMBIA.	PLANO No:	A-102
	#	FECHA	RESP.	DESCRIPCIÓN																										
1																														
2																														
3																														
4																														
MUELLE CAYO CANGREJO	Placa de inventario: N/A	Fecha: 2023-06-23	ELABORÓ:	ARQ. EMANUELE VIRZÍ	2	7																								

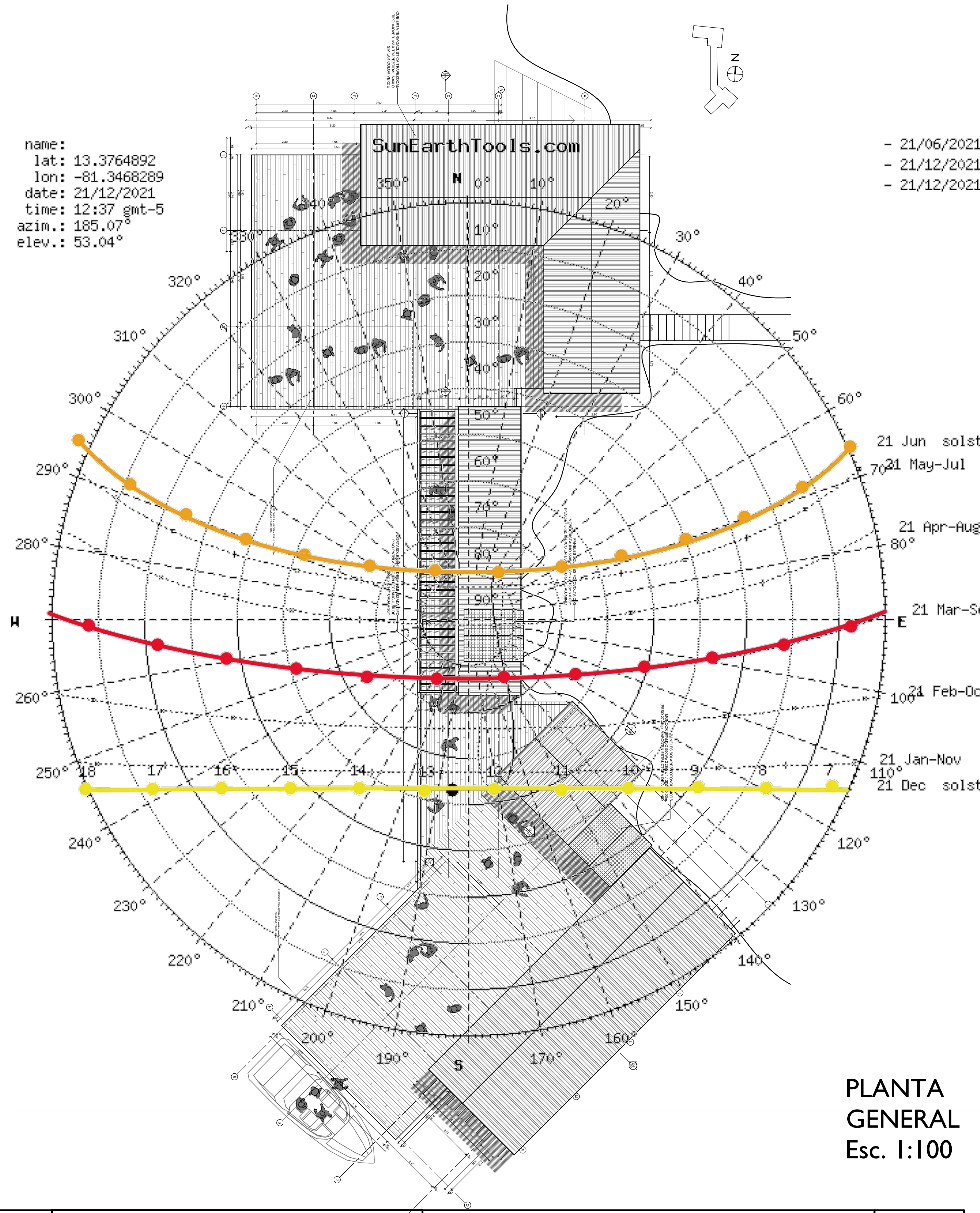
EQUINOCCIO - 21 MARZO / 21 SEPTIEMBRE

SOLSTICIO VERANO - 21 JUNIO

SOLSTICIO INVIERNO - 21 DICIEMBRE

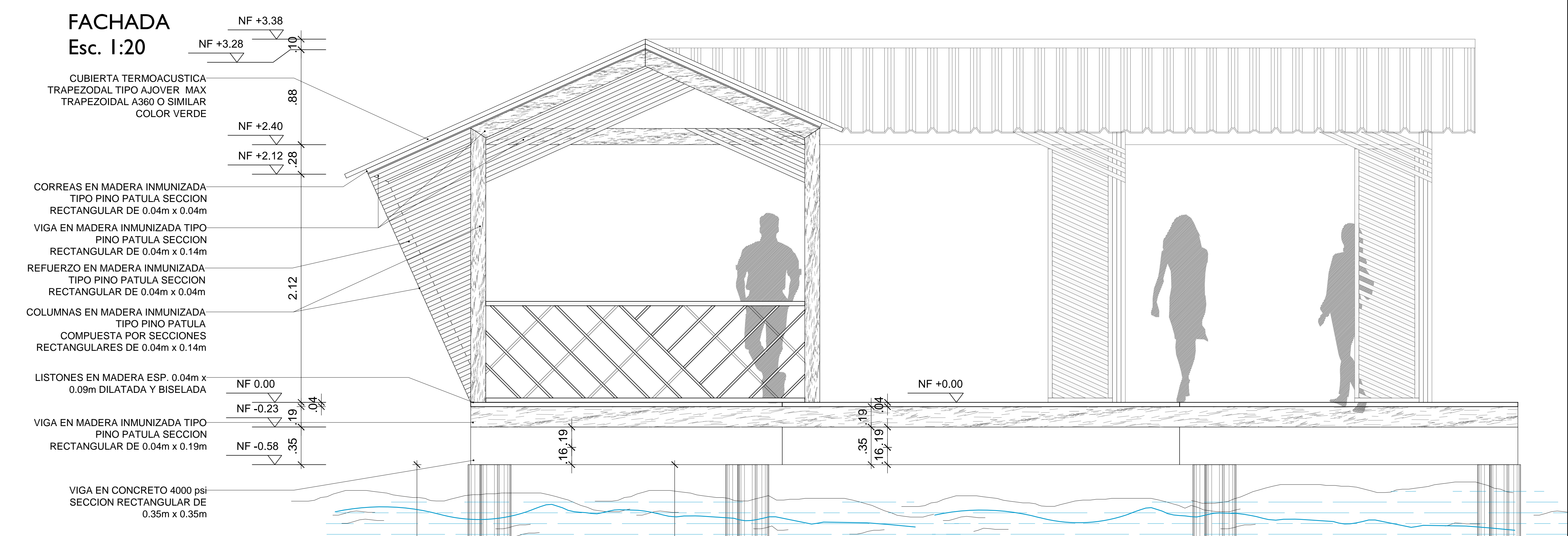
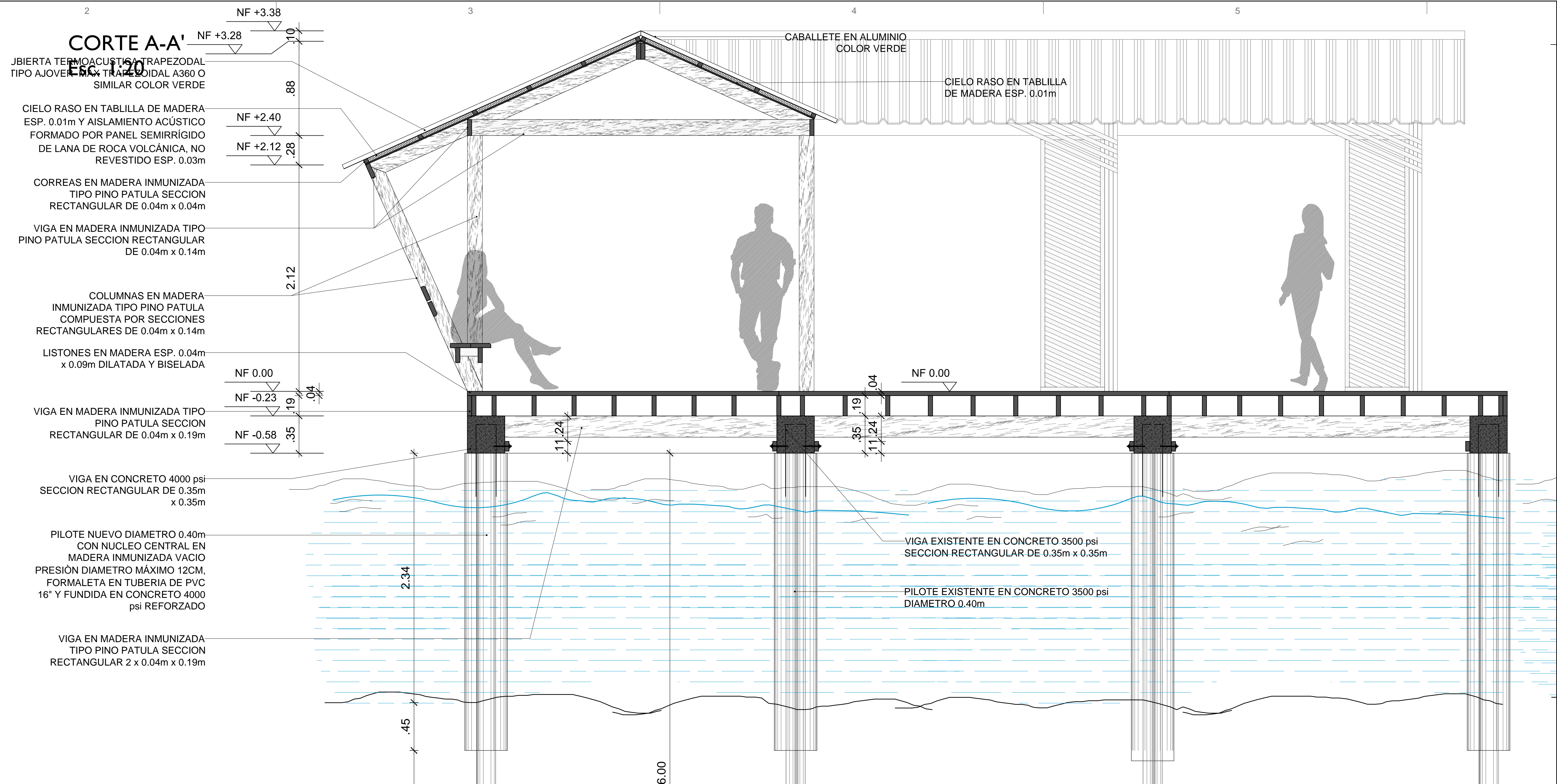


name:
lat: 13.3764892
lon: -81.3468289
date: 21/12/2021
time: 12:37 gmt-5
azim.: 185.07°
elev.: 53.04°



PLANTA GENERAL
Esc. 1:100

	LOCALIZACIÓN: PNN OLD PROVIDENCE MCBEAN LAGOON	CONTENIDO: DIAGRAMA SOLAR ESTUDIO DE SOMBRAS RENDER	APROBÓ:	MODIFICACIONES		OBSERVACIONES: NOTAS GENERALES: NOTA 1: TODAS LAS MEDIDAS ESTAN DADAS EN METROS Y DEBEN SER VERIFICADAS EN OBRA, SOBRETODAS LAS CUBIERTAS NUEVAS QUE DEBEN EMPATARSE CON LAS EXISTENTES. NOTA 2: TODA LA MADERA UTILIZADA EN LAS INFRAESTRUCTURAS DEBE SER INMUNIZADA VACIO PRESION CON SALES CCA EN UNA PROPORCION DE 16 KG/M3. NOTA 3: CUALQUIER MODIFICACION SOBRE EL PROYECTO DEBE SER APROBADA POR EL GRUPO DE INFRAESTRUCTURA DE PARQUES NACIONALES NATURALES DE COLOMBIA.	PLANO No:	
	MUELLE CAYO CANGREJO	Placa de inventario: N/A	ELABORÓ: ARQ. EMANUELE VIRZÍ	#	FECHA		RESP.	DESCRIPCIÓN
	Archivo: Muelle Cayo Cangrejo OLD PROV_20240306.dwg	Escala: 1:100 - N/A		1				3
		Fecha: 2023-06-23		2				7
				3				
				4				



LOCALIZACIÓN: **PNN OLD PROVIDENCE MCBEAN LAGOON**

MUELLE CAYO CANGREJO

CONTENIDO: **CORTE A-A'**
FACHADA
RENDER

Placa de inventario: N/A

Archivo: Muelle Cayo Cangrejo OLD PROV_20240306.dwg

Escala: 1:20

Fecha: 2023-06-23

APROBÓ:

ELABORÓ: **ARQ. EMANUELE VIRZÍ**

MODIFICACIONES		
#	FECHA	RESP. DESCRIPCIÓN
0		
1		
2		
3		
4		

OBSERVACIONES:

NOTAS GENERALES:

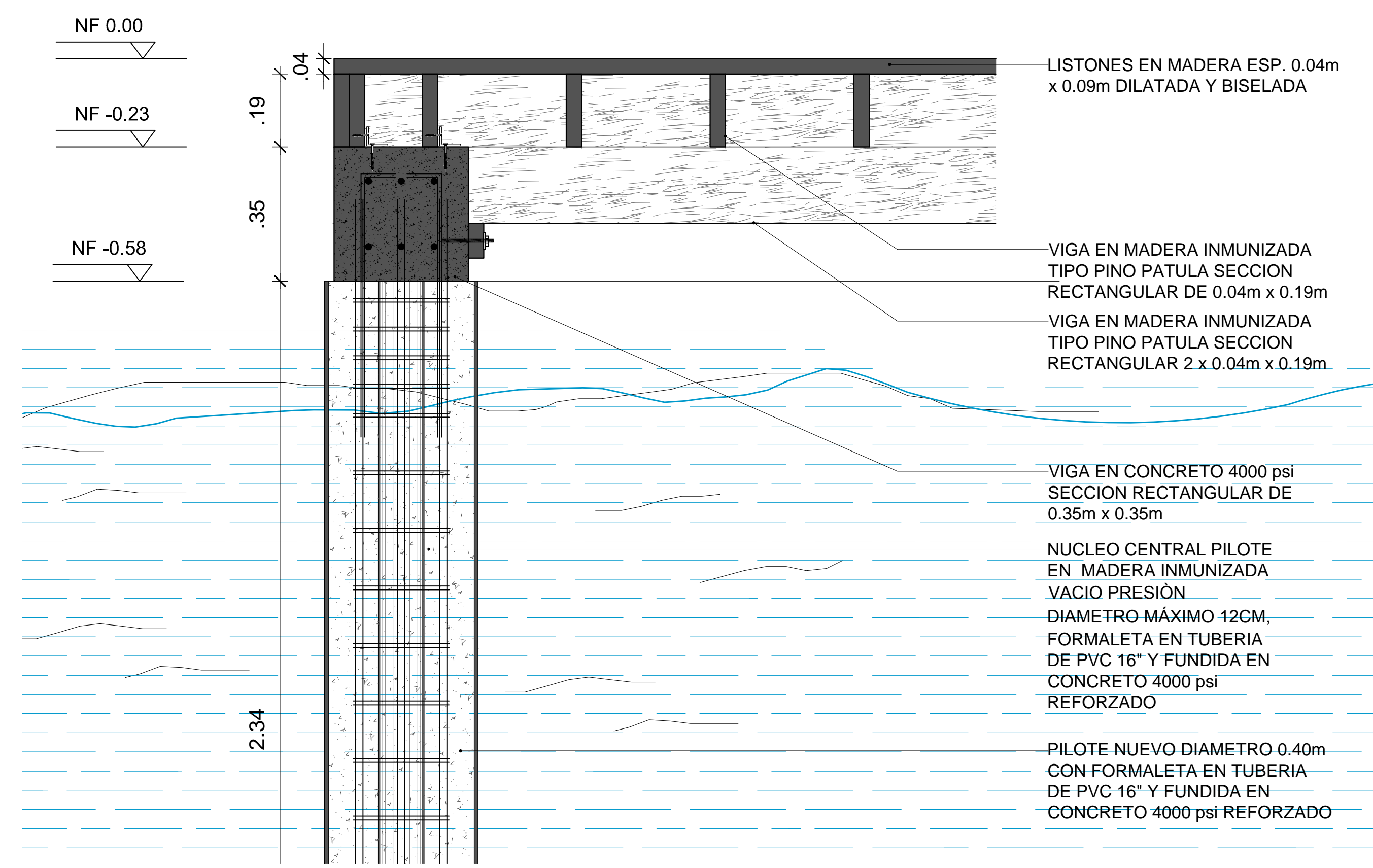
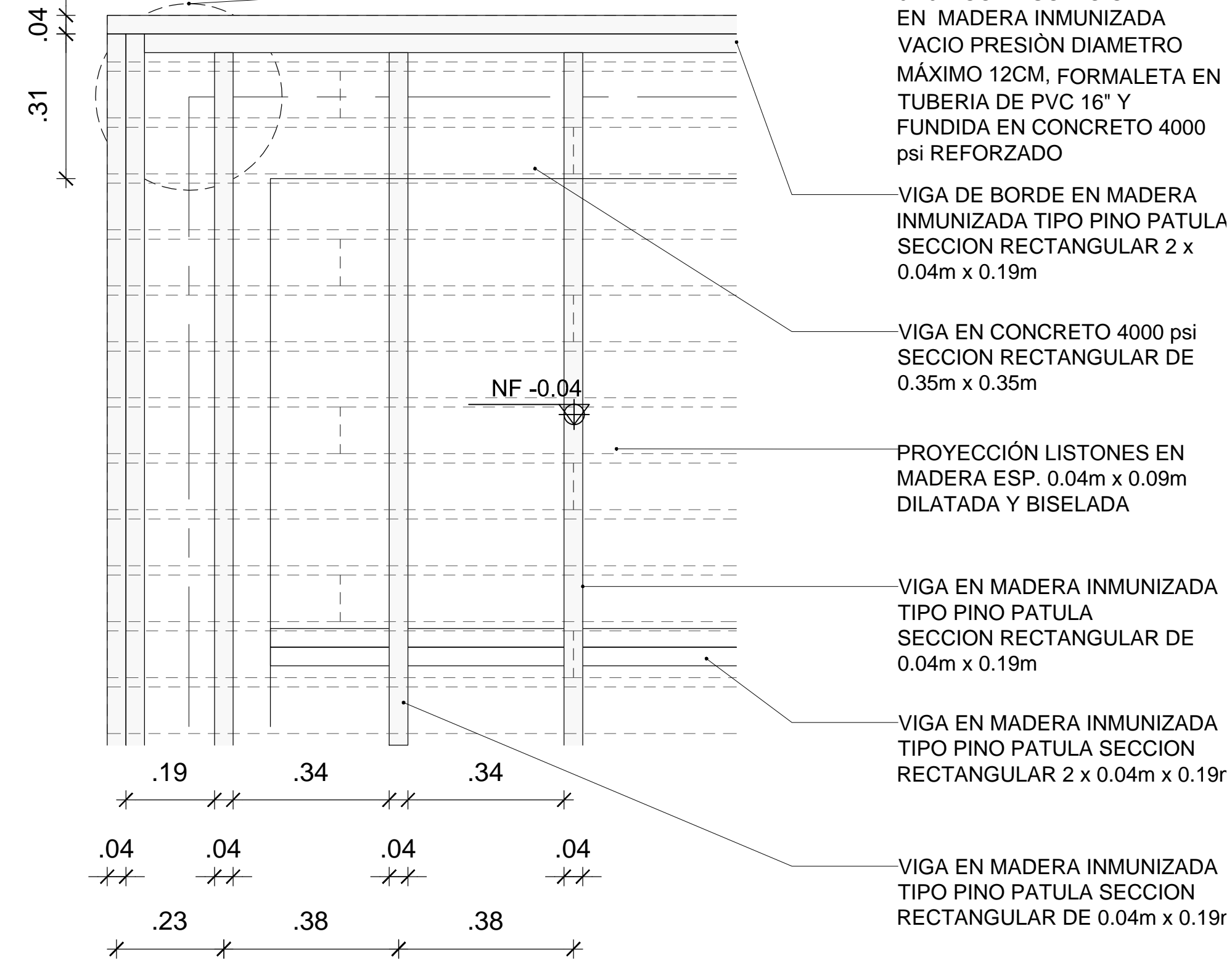
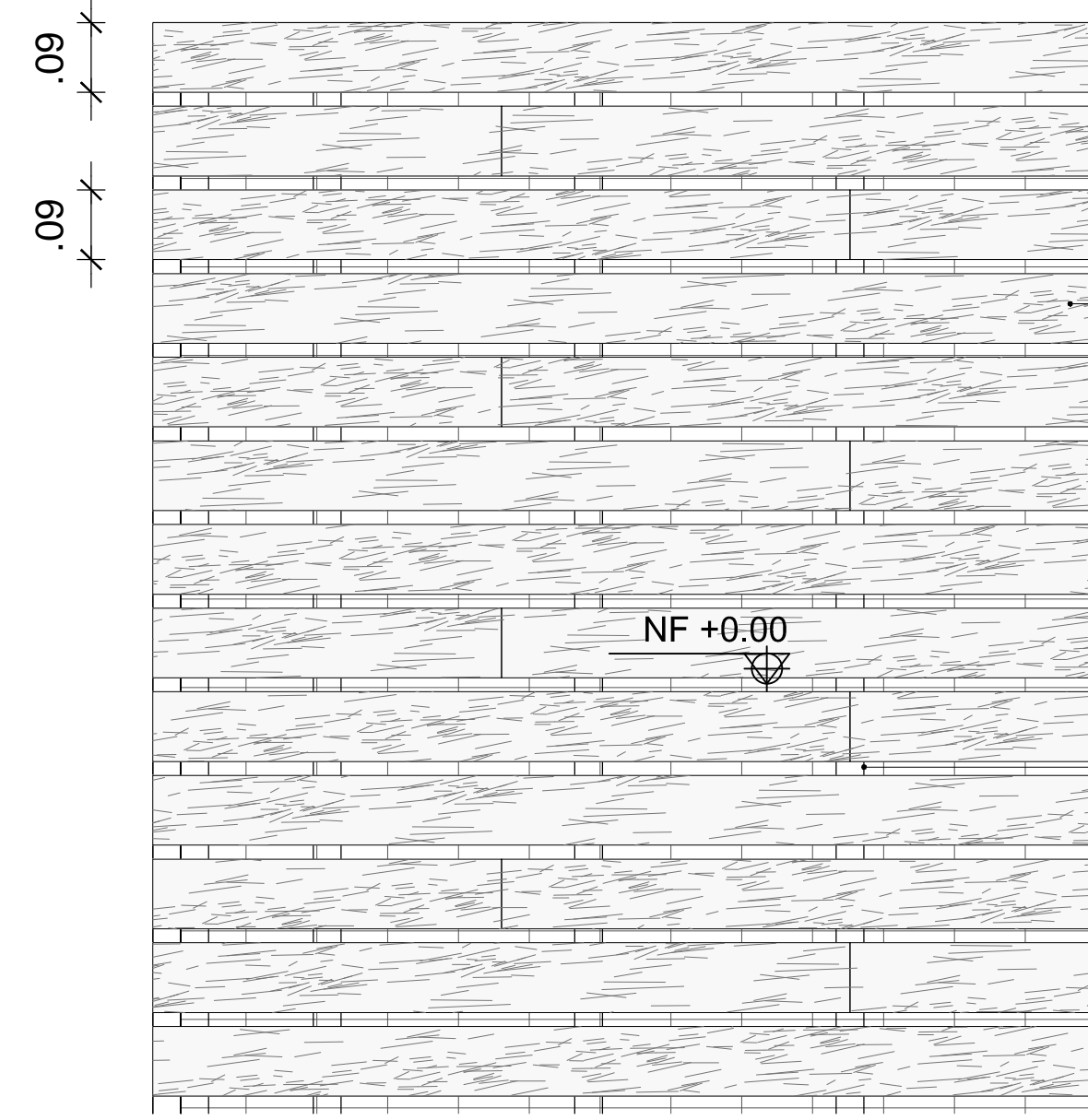
NOTA 1: TODAS LAS MEDIDAS ESTAN DADAS EN METROS Y DEBEN SER VERIFICADAS EN OBRA, SOBRETODAS LAS CUBIERTAS NUEVAS QUE DEBEN EMPATARSE CON LAS EXISTENTES.

NOTA 2: TODA LA MADERA UTILIZADA EN LAS INFRAESTRUCTURAS DEBE SER INMUNIZADA VACIO PRESIÓN CON SALES CCA EN UNA PROPORCIÓN DE 16 KG/M³.

NOTA 3: CUALQUIER MODIFICACIÓN SOBRE EL PROYECTO DEBE SER APROBADA POR EL GRUPO DE INFRAESTRUCTURA DE PARQUES NACIONALES NATURALES DE COLOMBIA.

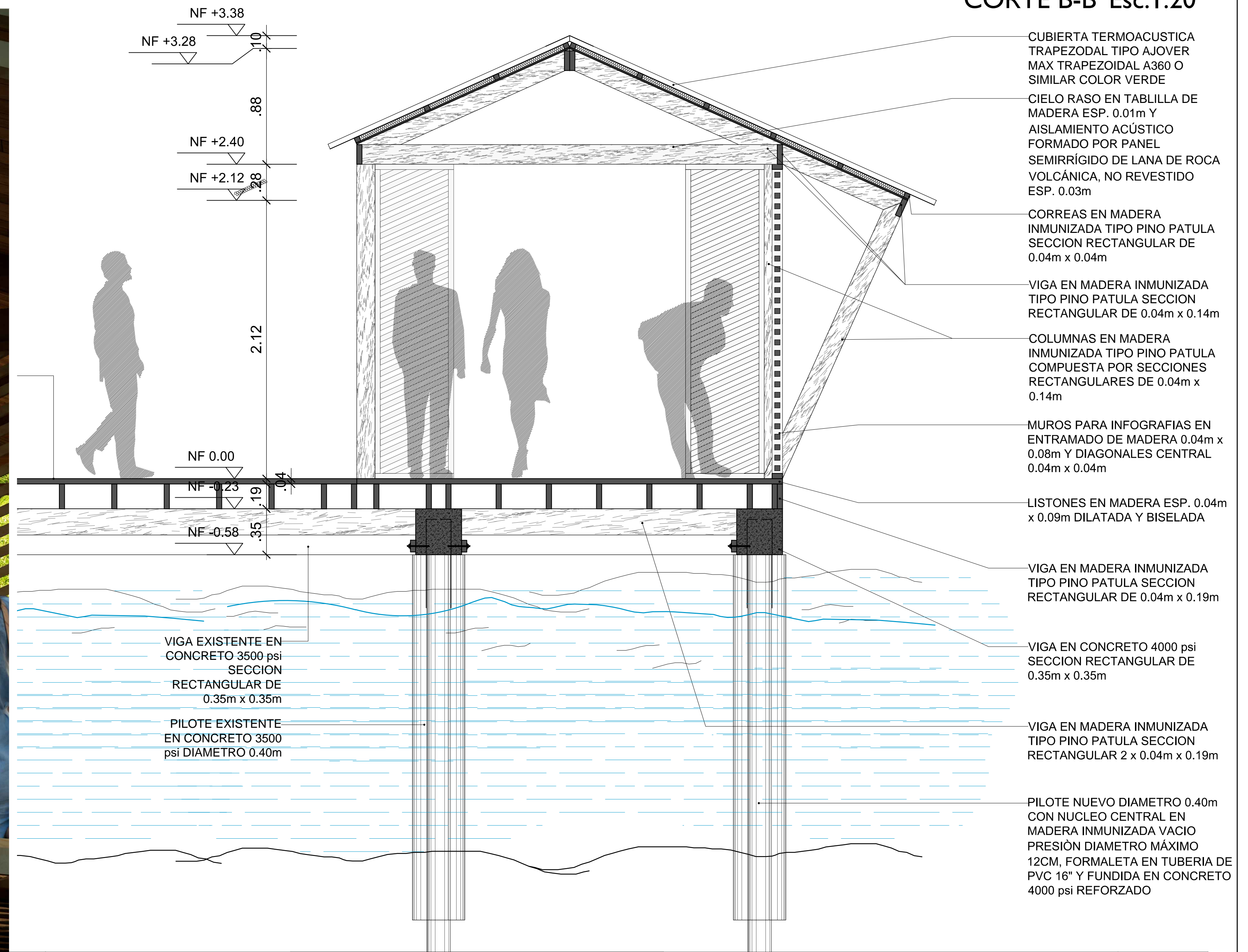
PLANO No: **A-104**

4 DE 7



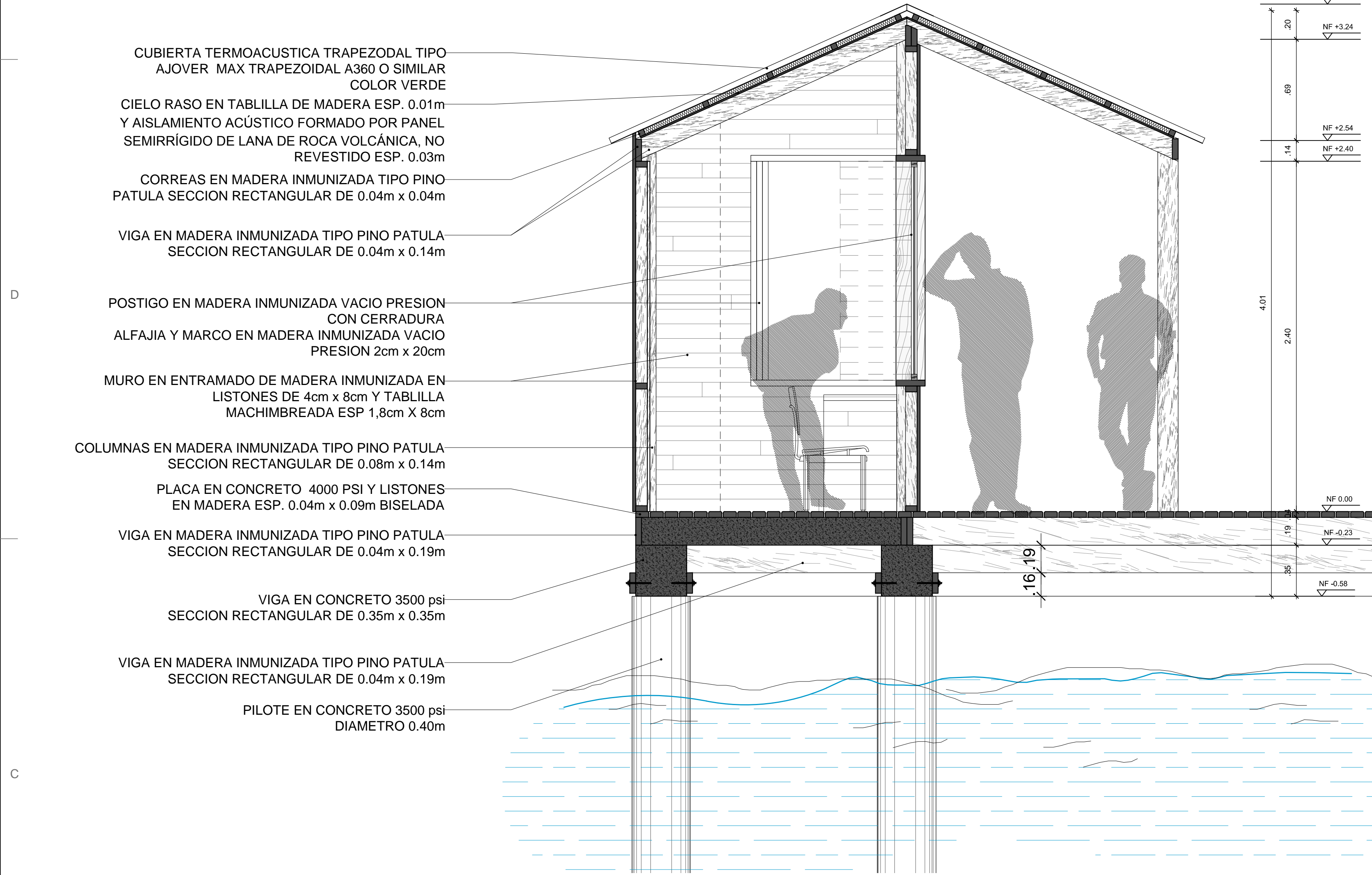
DETALLES CONSTRUCTIVOS Esc. 1:10

CORTE B-B' Esc. 1:20

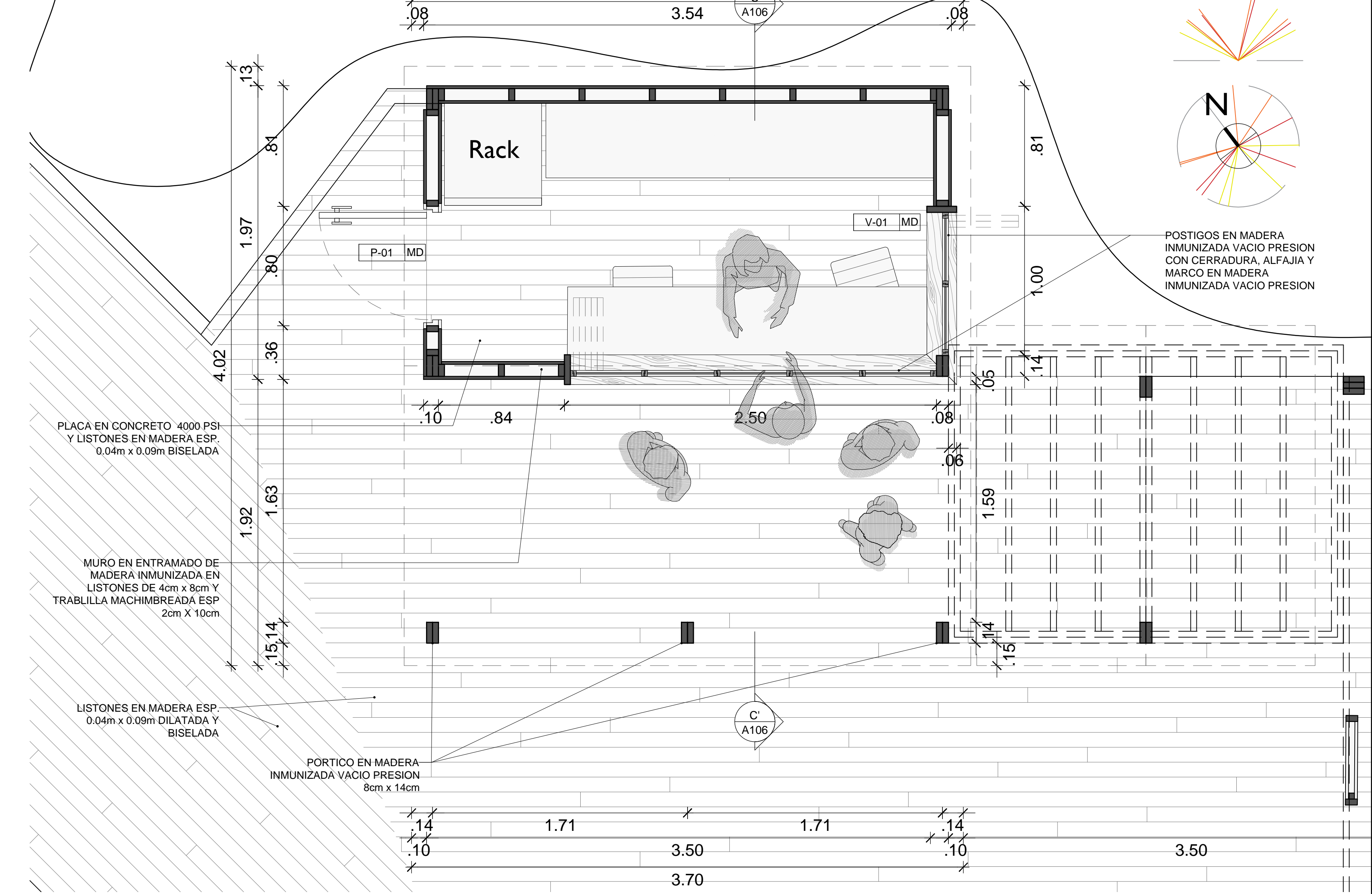


	LOCALIZACIÓN: PNN OLD PROVIDENCE MCBEAN LAGOON	CONTENIDO: DETALLES CONSTRUCTIVOS CORTE B-B' RENDER	APROBÓ: -	MODIFICACIONES		OBSERVACIONES: NOTAS GENERALES: NOTA 1: TODAS LAS MEDIDAS ESTAN DADAS EN METROS Y DEBEN SER VERIFICADAS EN OBRA, SOBRETODAS LAS CUBIERTAS NUEVAS QUE DEBEN EMPATARSE CON LAS EXISTENTES. NOTA 2: TODA LA MADERA UTILIZADA EN LAS INFRAESTRUCTURAS DEBE SER INMUNIZADA VACIO PRESION CON SALES CCA EN UNA PROPORCION DE 16 KG/M3. NOTA 3: CUALQUIER MODIFICACION SOBRE EL PROYECTO DEBE SER APROBADA POR EL GRUPO DE INFRAESTRUCTURA DE PARQUES NACIONALES NATURALES DE COLOMBIA.	PLANO No: A-105	
	MUELLE CAYO CANGREJO	Placa de inventario: N/A	ELABORÓ: ARQ. EMANUELE VIRZÍ	#	FECHA		RESP.	DESCRIPCIÓN
	Archivo: Muelle Cayo Cangrejo OLD PROV_20240306.dwg	Escala: 1:20 - 1:10		1				
		Fecha: 2023-06-23		2				
				3				
				4				

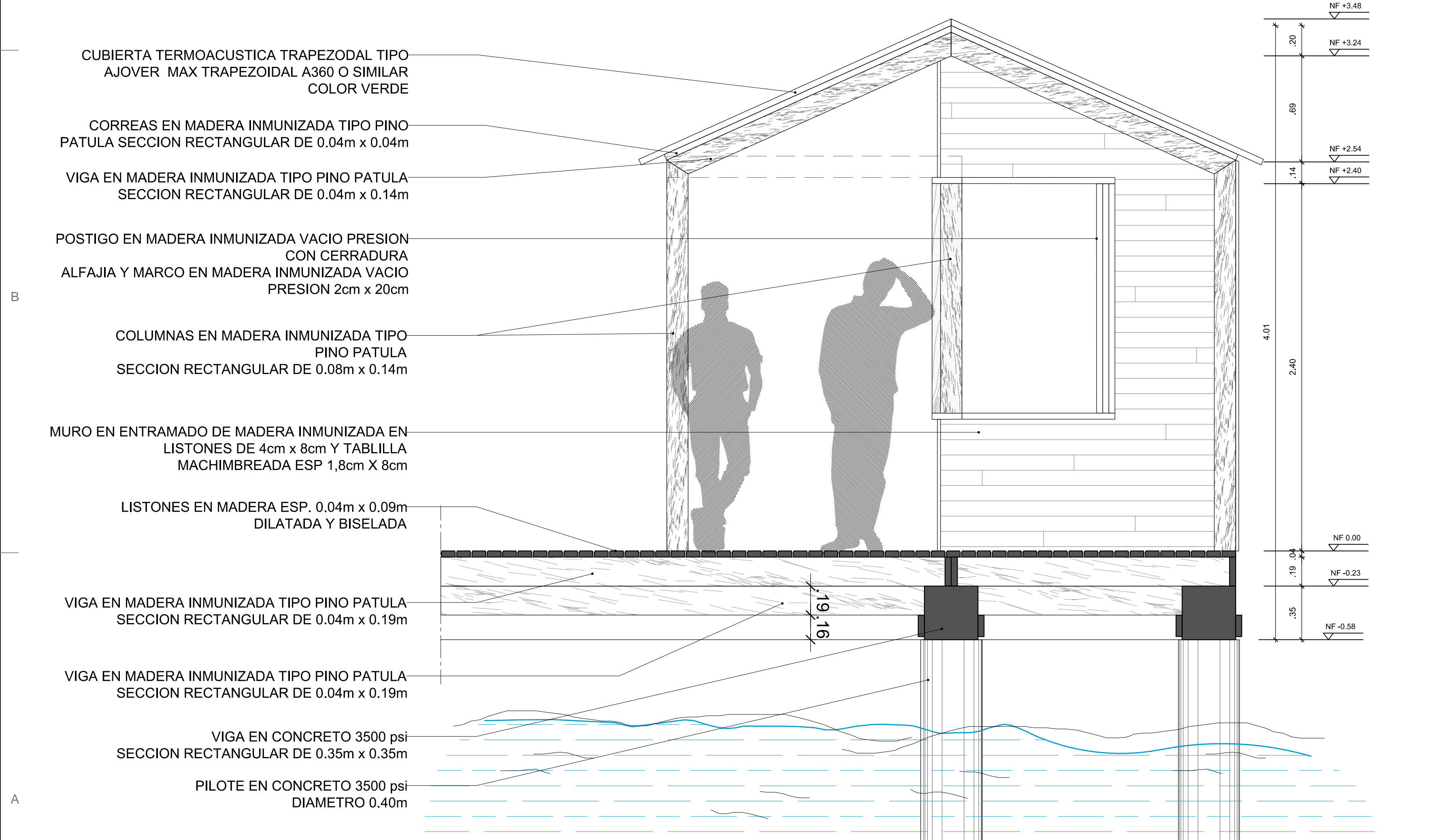
PLANTA TAQUILLA - Esc. 1:20



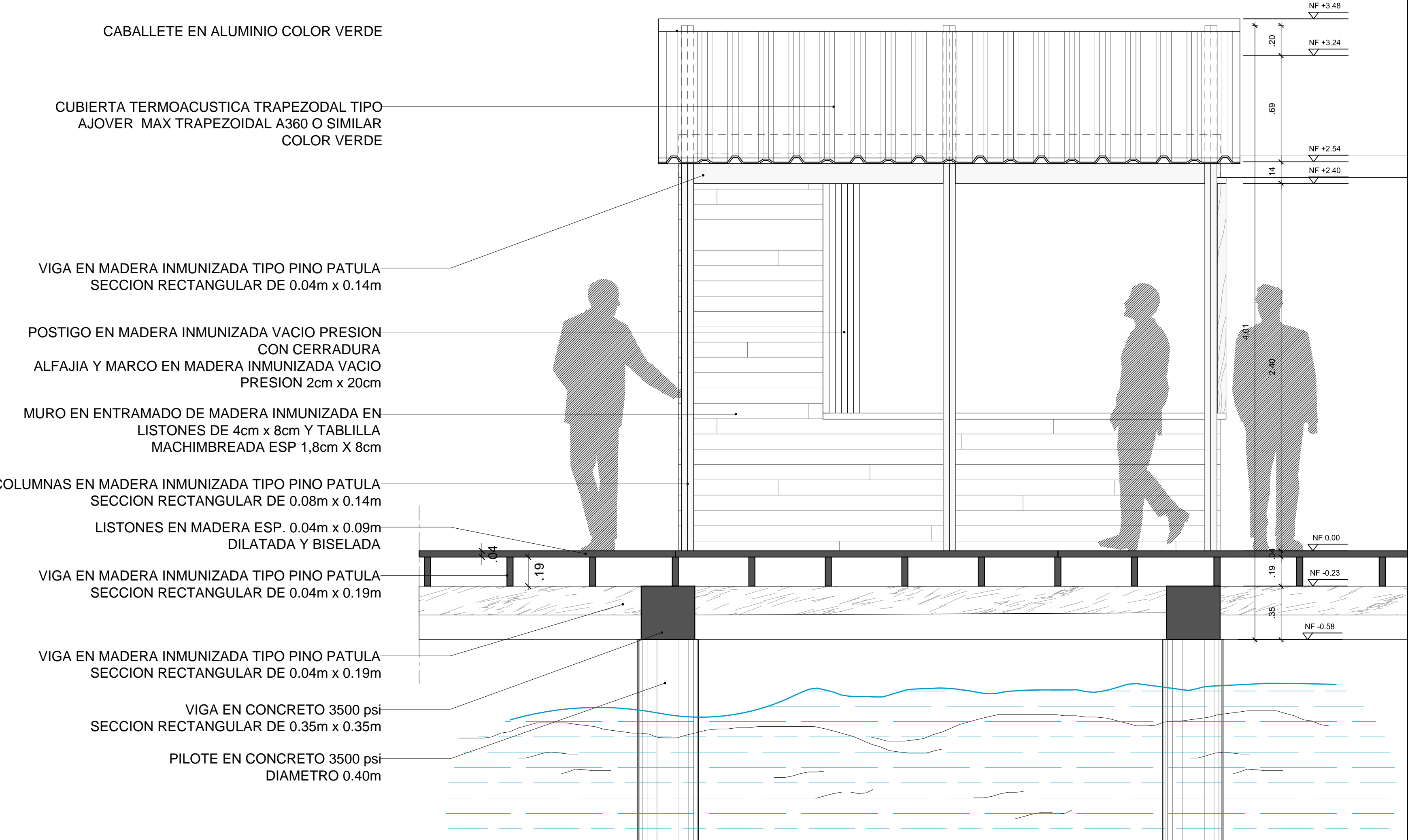
PLANTA TAQUILLA - Esc. 1:20



FACHADA TAQUILLA - Esc. 1:20



FACHADA TAQUILLA - Esc. 1:20



	LOCALIZACIÓN:	PNN OLD PROVIDENCE MCBEAN LAGOON	CONTENIDO:	PLANTA TAQUILLA CORTE C-C' FACHADAS TAQUILLA	APROBÓ:	-	<table border="1"> <thead> <tr> <th colspan="2">MODIFICACIONES</th> </tr> <tr> <th>#</th> <th>FECHA</th> <th>RESP.</th> <th>DESCRIPCIÓN</th> </tr> </thead> <tbody> <tr><td>1</td><td></td><td></td><td></td></tr> <tr><td>2</td><td></td><td></td><td></td></tr> <tr><td>3</td><td></td><td></td><td></td></tr> <tr><td>4</td><td></td><td></td><td></td></tr> </tbody> </table>	MODIFICACIONES		#	FECHA	RESP.	DESCRIPCIÓN	1				2				3				4				Placa de inventario: N/A Archivo: Muelle Cayo Cangrejo OLD PROV_20240306.dwg	Escala: 1:20 Fecha: 2023-06-23	ELABORÓ: ARQ. EMANUELE VIRZÍ	OBSERVACIONES: NOTAS GENERALES: NOTA 1: TODAS LAS MEDIDAS ESTAN DADAS EN METROS Y DEBEN SER VERIFICADAS EN OBRA, SOBRETUDO LAS CUBIERTAS NUEVAS QUE DEBEN EMPATARSE CON LAS EXISTENTES. NOTA 2: TODA LA MADERA UTILIZADA EN LAS INFRAESTRUCTURAS DEBE SER INMUNIZADA VACIO PRESION CON SALES CCA EN UNA PROPORCION DE 16 KG/M3. NOTA 3: CUALQUIER MODIFICACION SOBRE EL PROYECTO DEBE SER APROBADA POR EL GRUPO DE INFRAESTRUCTURA DE PARQUES NACIONALES NATURALES DE COLOMBIA.	PLANO No: A-106 DE 6 DE 7
	MODIFICACIONES																																	
#	FECHA	RESP.	DESCRIPCIÓN																															
1																																		
2																																		
3																																		
4																																		
MUELLE CAYO CANGREJO																																		

CUBIERTA TERMOACUSTICA TRAPEZOIDAL TIPO AJOVER MAX TRAPEZOIDAL A360 O SIMILAR COLOR VERDE

PANELES SOLARES FOTOVOLTAICOS POLICRISTALINO 350Wp 2.00m x 0.992m x 0.035m (PESO 22.5Kg). MARCO EN ESTRUCTURA DE ALUMINIO

ESTRUCTURA EN ALUMINIO PARA PANELES SOLARES

VIGA EN MADERA INMUNIZADA TIPO PINO PATULA SECCION RECTANGULAR DE 0.04m x 0.14m

REFUERZOS DIAGONALES EN MADERA INMUNIZADA TIPO PINO PATULA SECCION RECTANGULAR DE 0.04m x 0.04m

AISLAMIENTO ACÚSTICO FORMADO POR PANEL SEMIRRÍGIDO DE LANA DE ROCA VOLCÁNICA, NO REVESTIDO ESP. 0.03m

CIELO RASO EN TABLILLA DE MADERA ESP. 0.01m

CORREAS EN MADERA INMUNIZADA TIPO PINO PATULA SECCION RECTANGULAR DE 0.04m x 0.04m

REFUERZOS VERTICALES EN MADERA INMUNIZADA TIPO PINO PATULA SECCION RECTANGULAR DE 0.04m x 0.08m CADA 0.30m

COLUMNAS EN MADERA INMUNIZADA TIPO PINO PATULA SECCION RECTANGULAR DE 0.08m x 0.14m

LISTON EN MADERA ESP. 0.04m x 0.0m BISELADO

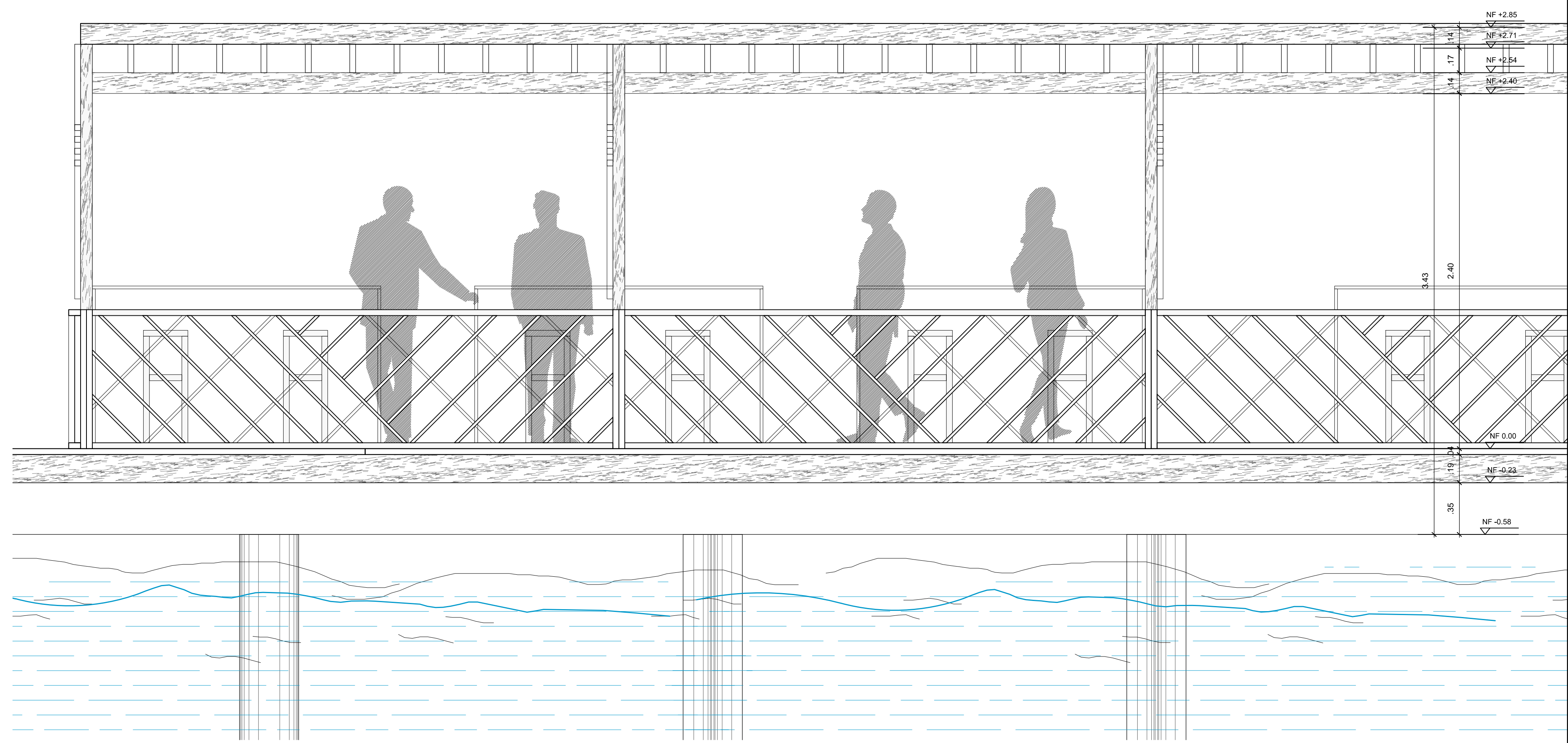
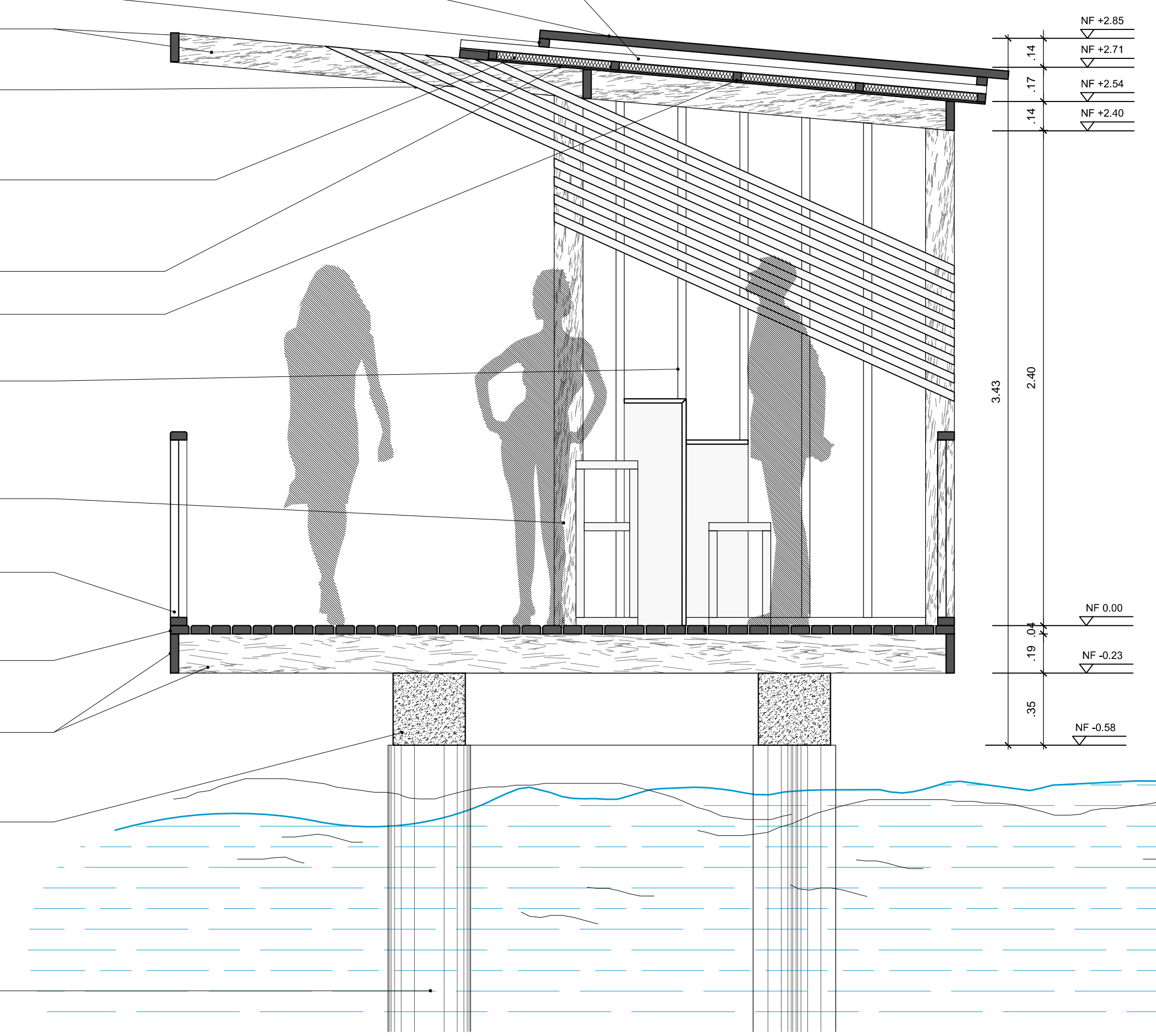
LISTONES EN MADERA ESP. 0.04m x 0.09m DILATADA Y BISELADA

VIGA EN MADERA INMUNIZADA TIPO PINO PATULA SECCION RECTANGULAR DE 0.04m x 0.19m

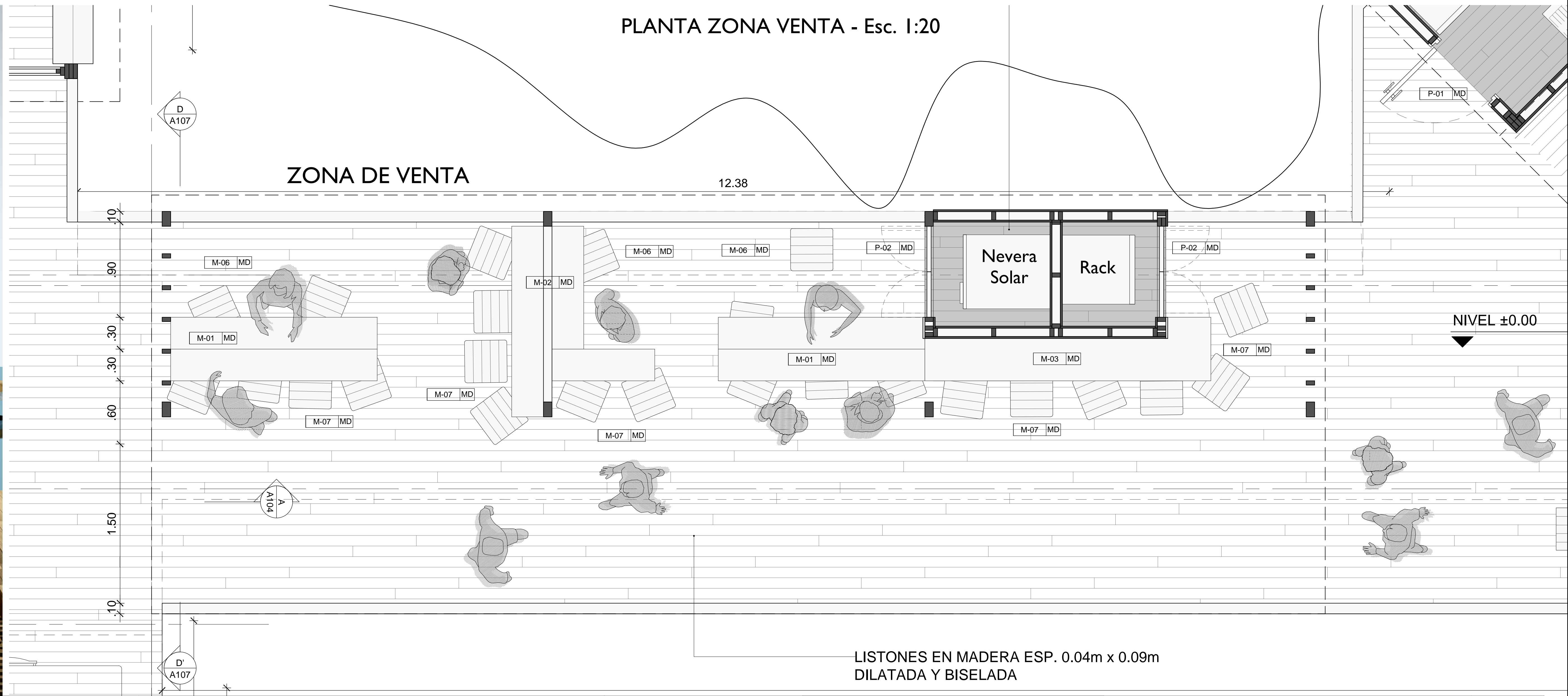
VIGA EN CONCRETO 3500 psi SECCION RECTANGULAR DE 0.35m x 0.35m

CORTE D-D' - Esc. 1:20

FACHADA ZONA VENTA - Esc. 1:20

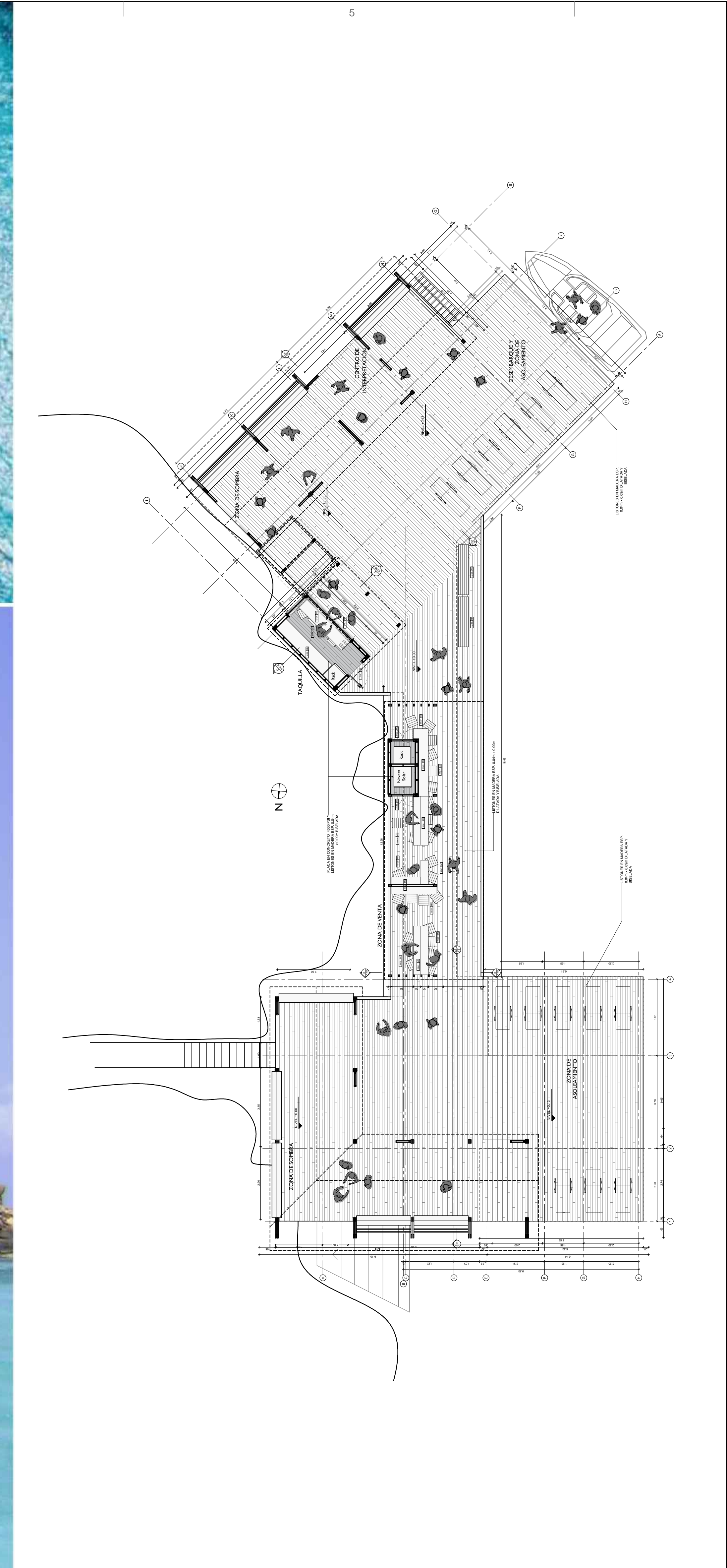
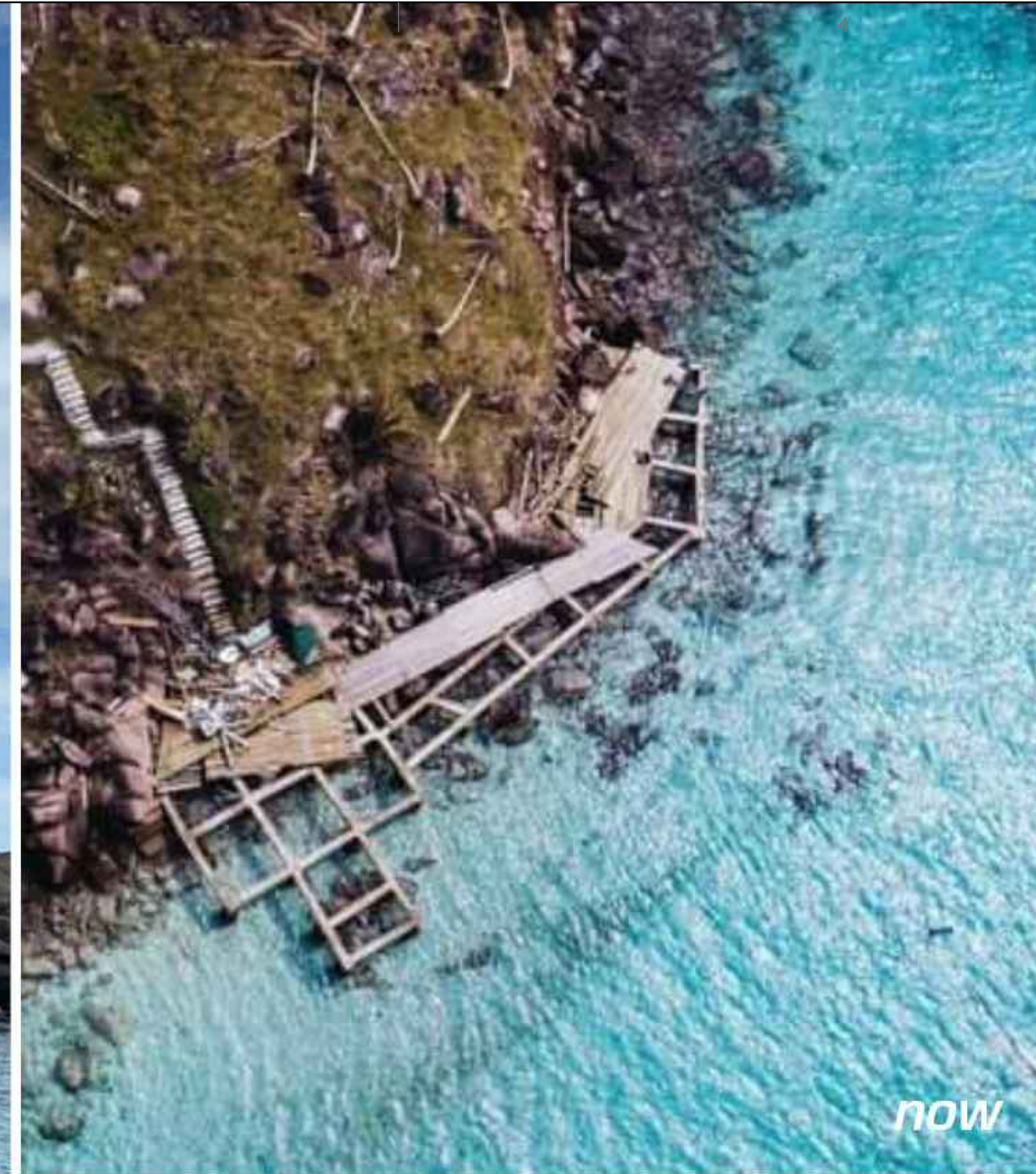


PLANTA ZONA VENTA - Esc. 1:20



LISTONES EN MADERA ESP. 0.04m x 0.09m DILATADA Y BISELADA

	LOCALIZACIÓN:	PNN OLD PROVIDENCE MCBEAN LAGOON	CONTENIDO:	PLANTA ZONA DE VENTA CORTE D-D' FACHADA ZONA DE VENTA	APROBÓ:	-	<table border="1"> <thead> <tr> <th colspan="2">MODIFICACIONES</th> </tr> <tr> <th>#</th> <th>FECHA</th> <th>RESP.</th> <th>DESCRIPCIÓN</th> </tr> </thead> <tbody> <tr> <td>0</td> <td></td> <td></td> <td></td> </tr> <tr> <td>1</td> <td></td> <td></td> <td></td> </tr> <tr> <td>2</td> <td></td> <td></td> <td></td> </tr> <tr> <td>3</td> <td></td> <td></td> <td></td> </tr> <tr> <td>4</td> <td></td> <td></td> <td></td> </tr> </tbody> </table>	MODIFICACIONES		#	FECHA	RESP.	DESCRIPCIÓN	0				1				2				3				4			
	MODIFICACIONES																																
#	FECHA	RESP.	DESCRIPCIÓN																														
0																																	
1																																	
2																																	
3																																	
4																																	
MUELLE CAYO CANGREJO	Placa de inventario:	N/A	Escala:	1:50 - N/A	ELABORÓ:	ARQ. EMANUELE VIRZÍ	OBSERVACIONES: NOTAS GENERALES: NOTA 1: TODAS LAS MEDIDAS ESTAN DADAS EN METROS Y DEBEN SER VERIFICADAS EN OBRA, SOBRETUDO LAS CUBIERTAS NUEVAS QUE DEBEN EMPATARSE CON LAS EXISTENTES. NOTA 2: TODA LA MADERA UTILIZADA EN LAS INFRAESTRUCTURAS DEBE SER INMUNIZADA VACIO PRESIÓN CON SALES CCA EN UNA PROPORCIÓN DE 16 KG/M3. NOTA 3: CUALQUIER MODIFICACIÓN SOBRE EL PROYECTO DEBE SER APROBADA POR EL GRUPO DE INFRAESTRUCTURA DE PARQUES NACIONALES NATURALES DE COLOMBIA.																										
	Archivo:	Muelle Cayo Cangrejo OLD PROV_20240306.dwg	Fecha:	2023-06-23			PLANO No: A-107 DE 7 DE 7																										



LOCALIZACIÓN: **PNN OLD PROVIDENCE MCBEAN LAGOON**

MUELLE CAYO CANGREJO

CONTENIDO: **ESTADO ACTUAL FOTOMONTAJE PROYECTO**

Placa de inventario: **N/A**

Archivo: **Muelle Cayo Cangrejo OLD PROV_20240306.dwg**

Escala: **N/A**

Fecha: **2023-06-23**

APROBÓ: -

ELABORÓ: **ARQ. EMANUELE VIRZÍ**

MODIFICACIONES			
#	FECHA	RESP.	DESCRIPCIÓN
0			
1			
2			
3			
4			

OBSERVACIONES:

NOTAS GENERALES:

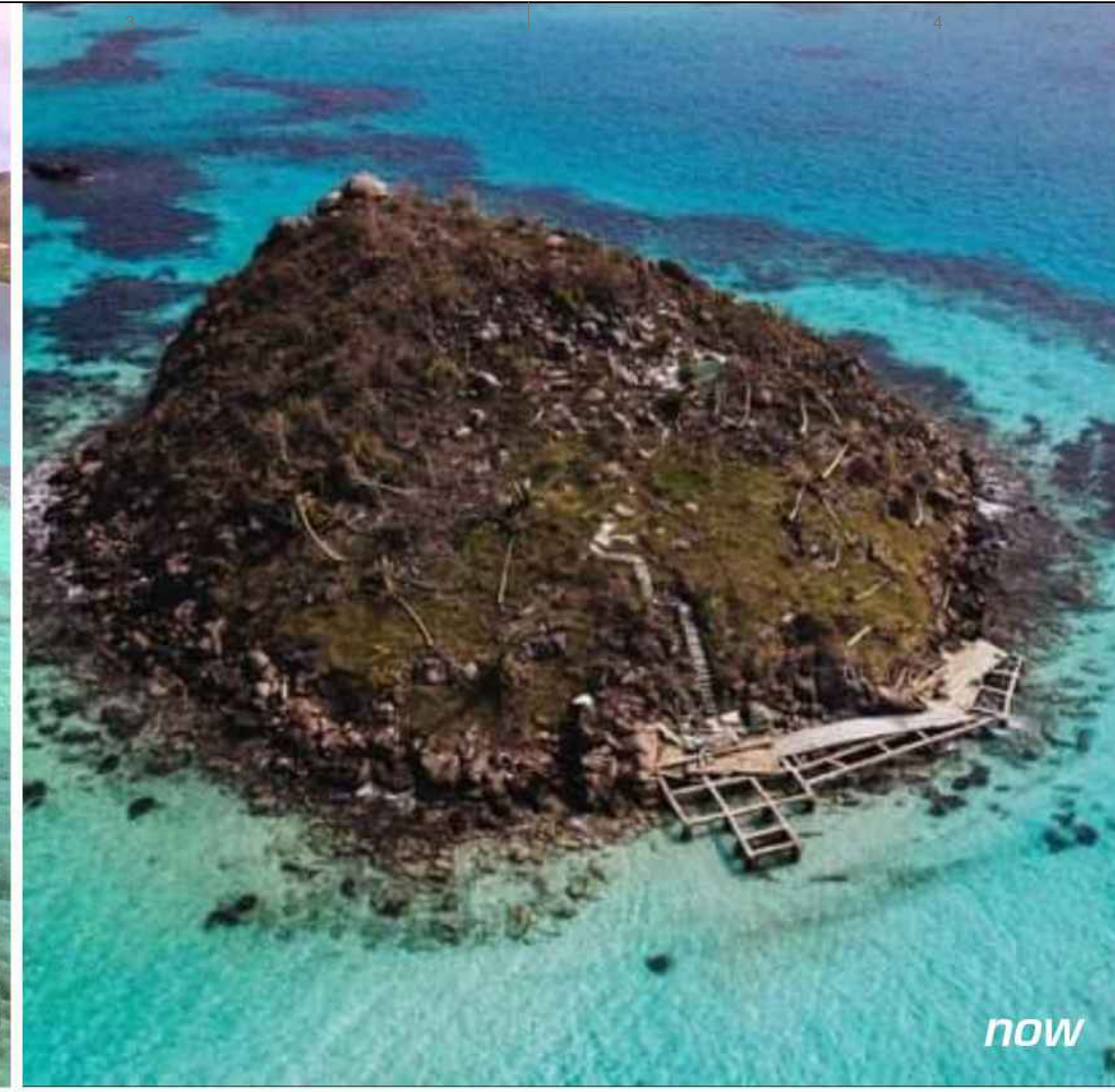
NOTA 1: TODAS LAS MEDIDAS ESTAN DADAS EN METROS Y DEBEN SER VERIFICADAS EN OBRA, SOBRETUDO LAS CUBIERTAS NUEVAS QUE DEBEN EMPATARSE CON LAS EXISTENTES.

NOTA 2: TODA LA MADERA UTILIZADA EN LAS INFRAESTRUCTURAS DEBE SER INMUNIZADA VACIO PRESIÓN CON SALES CCA EN UNA PROPORCIÓN DE 16 KG/M³.

NOTA 3: CUALQUIER MODIFICACIÓN SOBRE EL PROYECTO DEBE SER APROBADA POR EL GRUPO DE INFRAESTRUCTURA DE PARQUES NACIONALES NATURALES DE COLOMBIA.

PLANO No: **A-201**

1 DE 2



LOCALIZACIÓN: **PNN OLD PROVIDENCE MCBEAN LAGOON**
MUELLE CAYO CANGREJO

CONTENIDO: **ESTADO ANTERIOR**
ESTADO ACTUAL
FOTOMONTAJE PROYECTO

Placa de inventario: **N/A**

Archivo: **Muelle Cayo Cangrejo OLD PROV_20240306.dwg**

Escala: **N/A**

Fecha: **2023-06-23**

APROBÓ: -

ELABORÓ: **ARQ. EMANUELE VIRZÍ**

MODIFICACIONES			
#	FECHA	RESP.	DESCRIPCIÓN
0			
1			
2			
3			
4			

OBSERVACIONES:

NOTAS GENERALES:

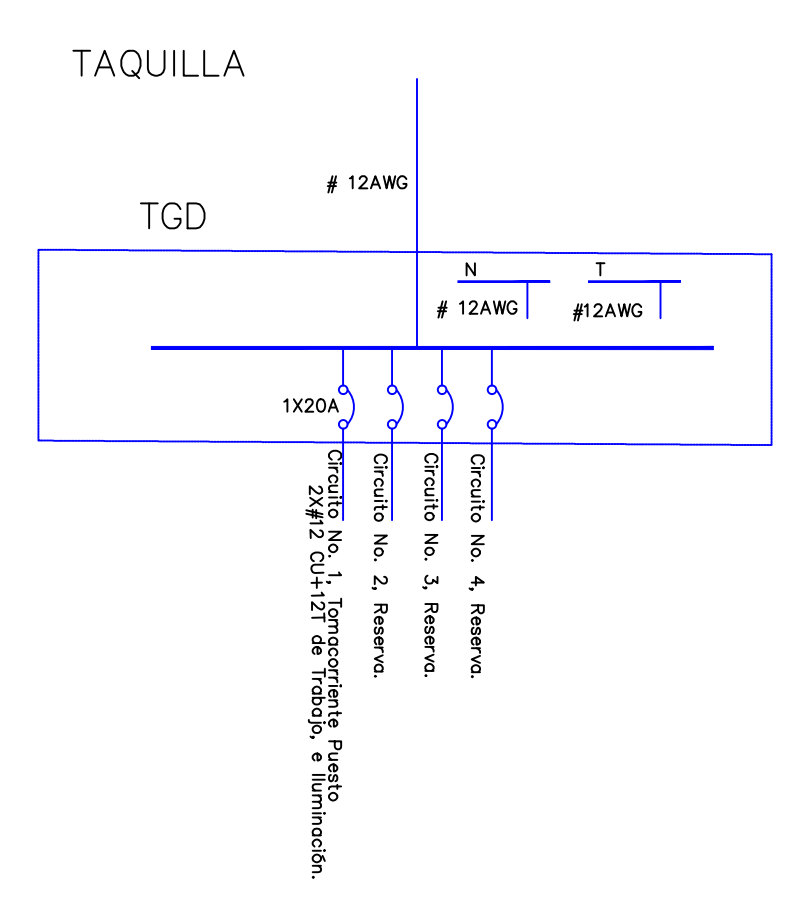
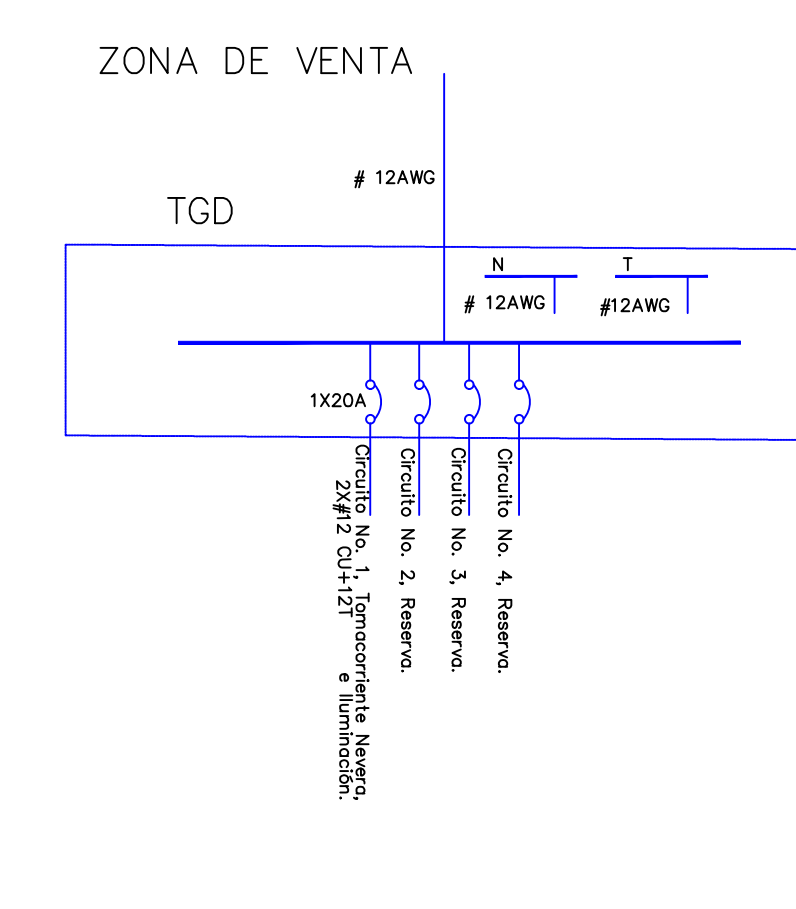
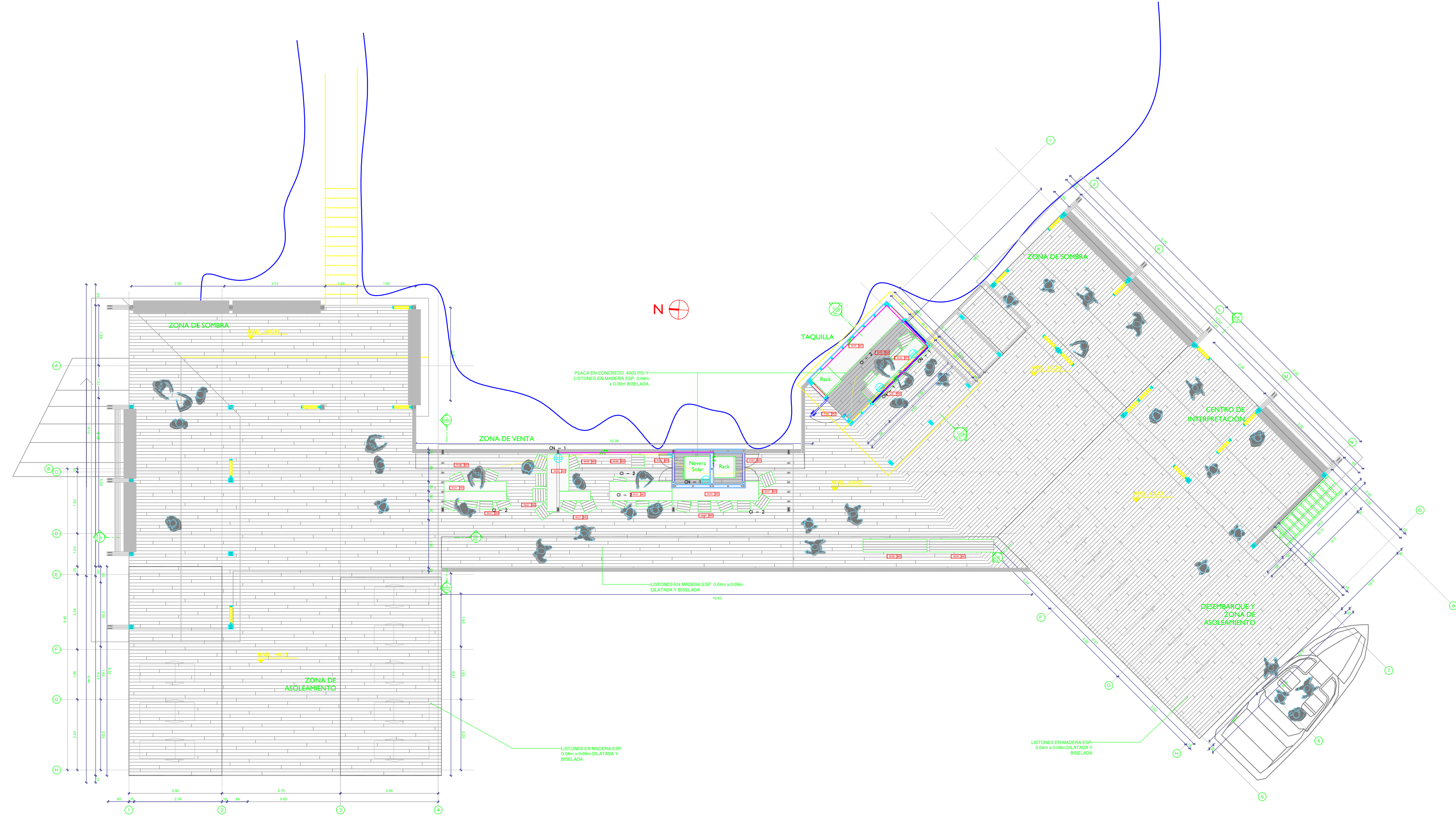
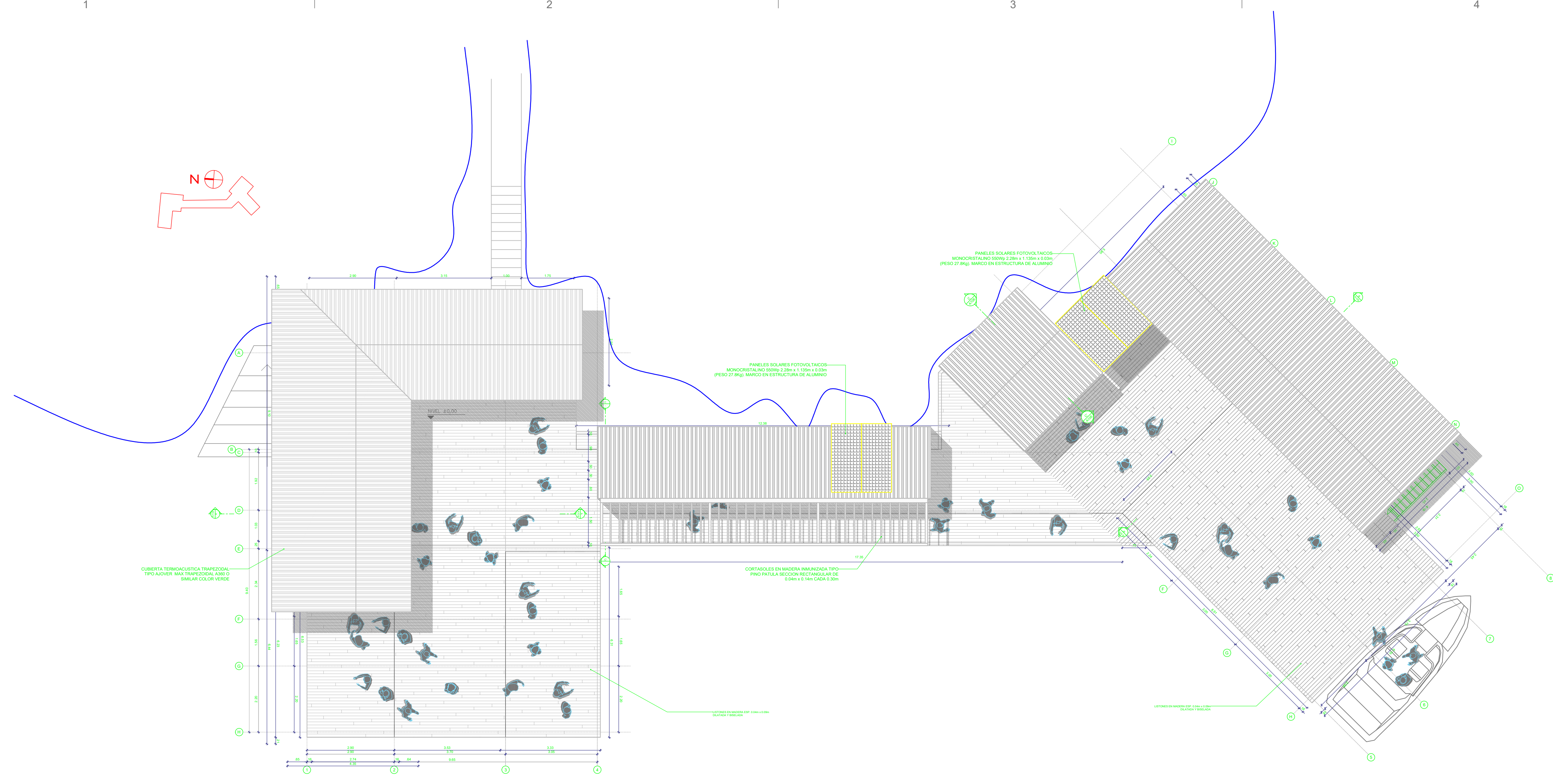
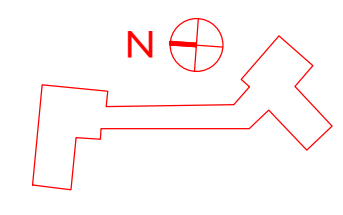
NOTA 1: TODAS LAS MEDIDAS ESTAN DADAS EN METROS Y DEBEN SER VERIFICADAS EN OBRA, SOBRETODAS LAS CUBIERTAS NUEVAS QUE DEBEN EMPATARSE CON LAS EXISTENTES.

NOTA 2: TODA LA MADERA UTILIZADA EN LAS INFRAESTRUCTURAS DEBE SER INMUNIZADA VACÍO PRESIÓN CON SALES CCA EN UNA PROPORCIÓN DE 16 KG/M³.

NOTA 3: CUALQUIER MODIFICACIÓN SOBRE EL PROYECTO DEBE SER APROBADA POR EL GRUPO DE INFRAESTRUCTURA DE PARQUES NACIONALES NATURALES DE COLOMBIA.

PLANO No: **A-202**

2 DE 2



LOCALIZACIÓN: **PNN OLD PROVIDENCE MCBEAN LAGOON**

MUELLE CAYO CANGREJO

CONTENIDO: **PLANTA GENERAL TOMACORRIENTES ILLUMINACION**

Placa de inventario: **N/A**

Archivo: **Plano Eléctrico_Muelle Cayo Cangrejo OLD PROV_20240306.dwg**

Escala: **1:50 - N/A**

Fecha: **2024-03-18**

APROBÓ: -

ELABORÓ: **Ing. Juan Carlos Roncancio R.**

MODIFICACIONES			
#	FECHA	RESP.	DESCRIPCIÓN
0			
1			
2			
3			
4			

OBSERVACIONES:

NOTAS GENERALES:

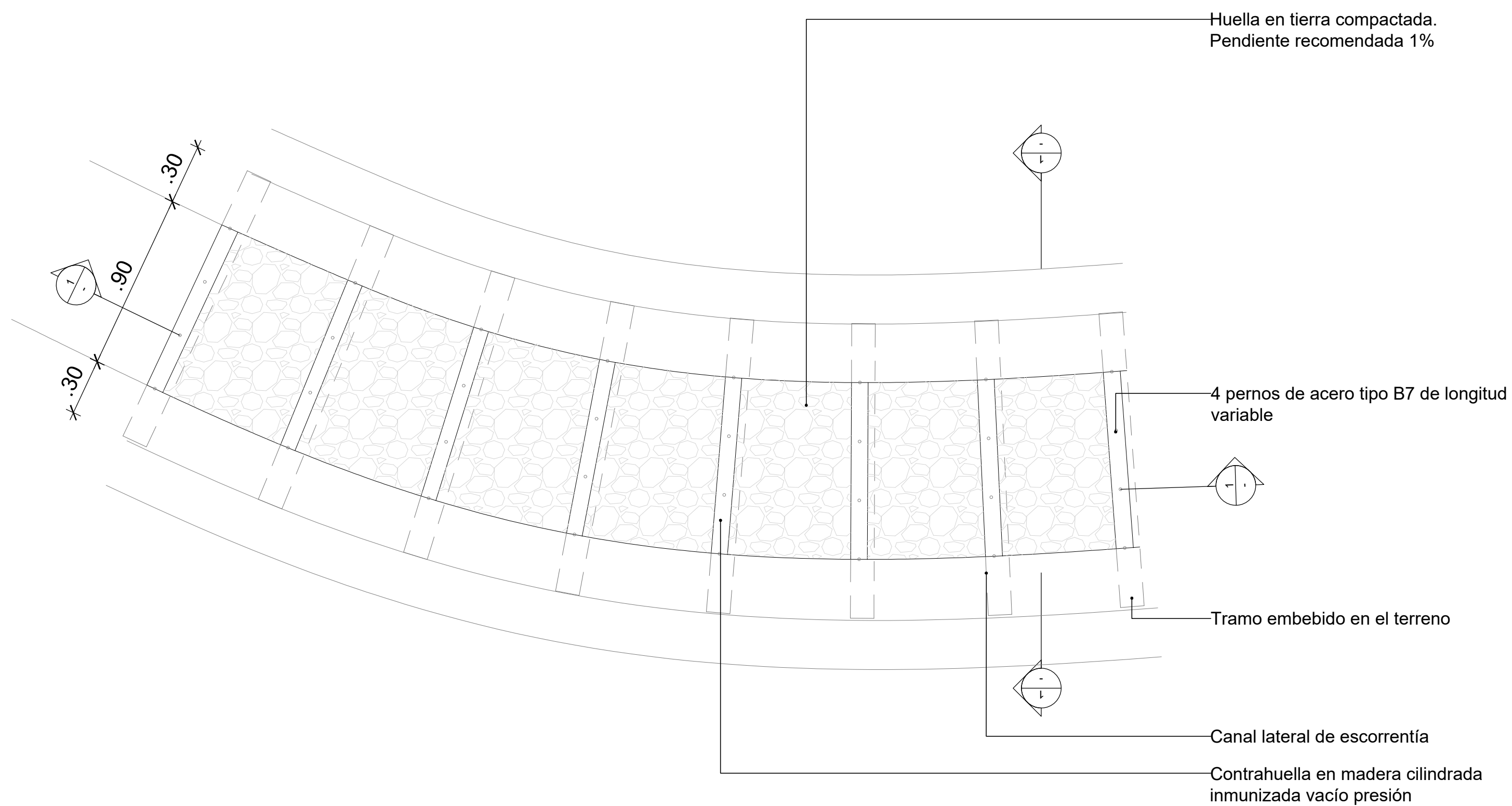
NOTA 1: TODAS LAS MEDIDAS ESTAN DADAS EN METROS Y DEBEN SER VERIFICADAS EN OBRA, SOBRETODAS LAS CUBIERTAS NUEVAS QUE DEBEN EMPATARSE CON LAS EXISTENTES.

NOTA 2: TODA LA MADERA UTILIZADA EN LAS INFRAESTRUCTURAS DEBE SER INMUNIZADA VACÍO PRESIÓN CON SALES CCA EN UNA PROPORCIÓN DE 16 KG/M³.

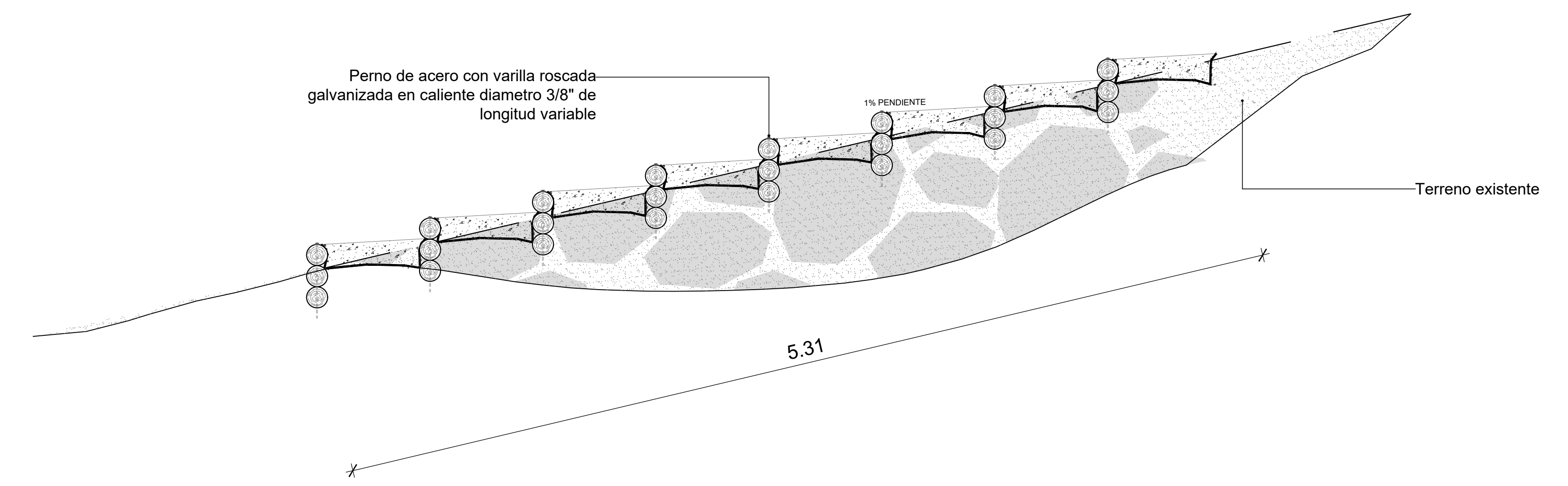
NOTA 3: CUALQUIER MODIFICACIÓN SOBRE EL PROYECTO DEBE SER APROBADA POR EL GRUPO DE INFRAESTRUCTURA DE PARQUES NACIONALES NATURALES DE COLOMBIA.

PLANO No: **ELEC-101**

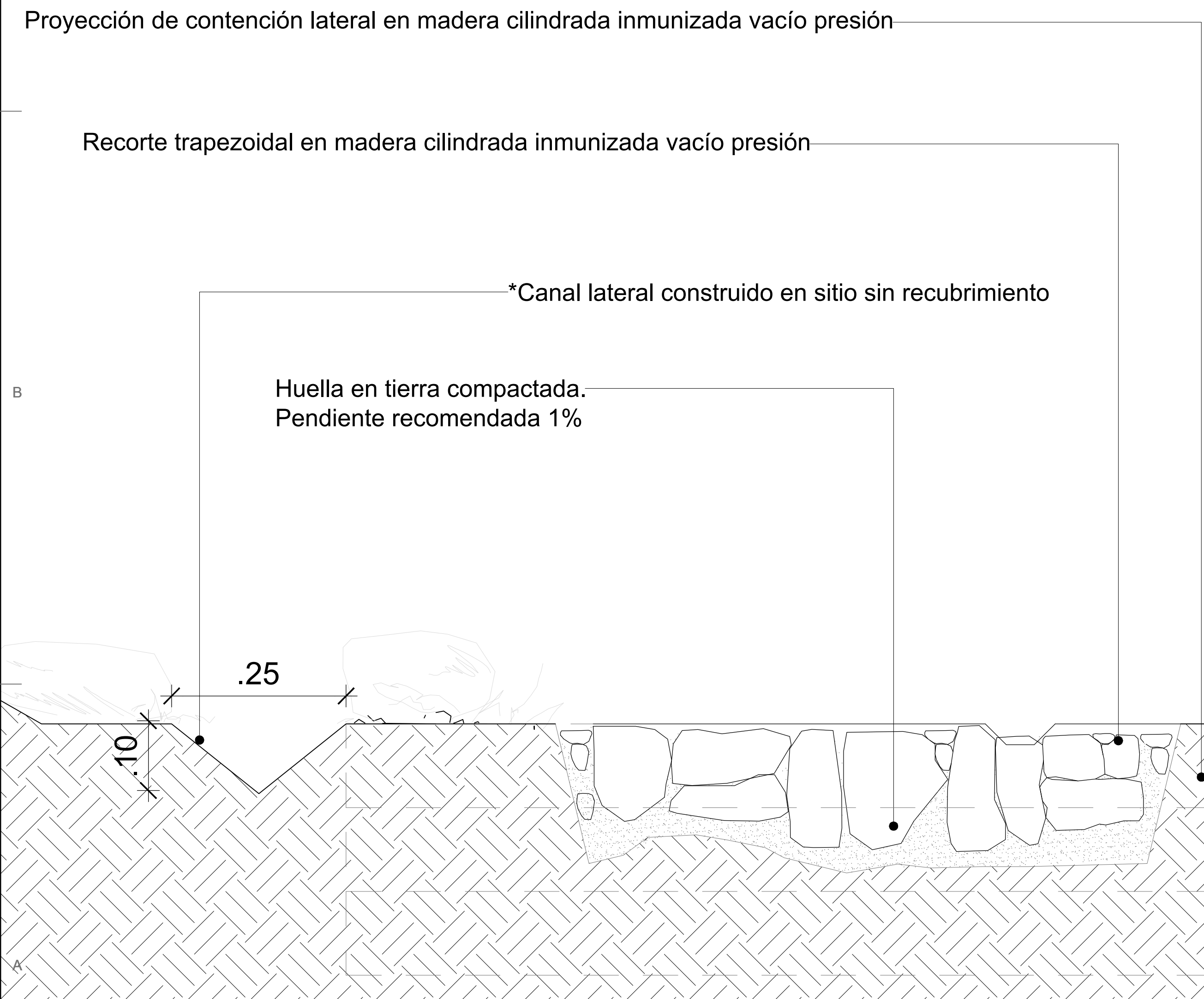
DE



PLANTA
ESC: 1:20



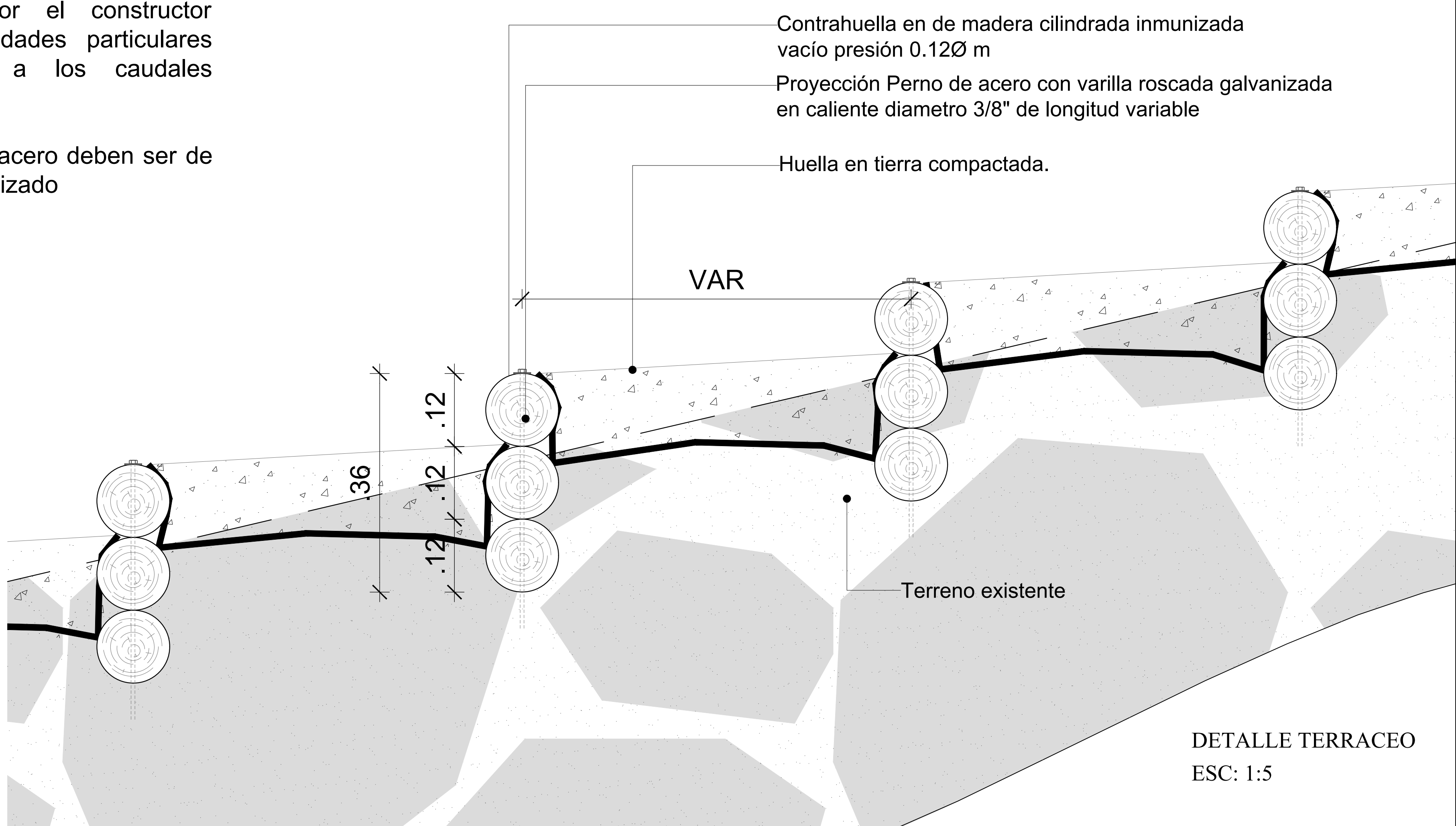
CORTE LONGITUDINAL
ESC: 1:20




NOTA: Las obras de drenaje transversales serán determinadas por el constructor conforme a las necesidades particulares guardando proporción a los caudales estimados en cada sitio.

Todos los elementos de acero deben ser de acero inoxidable o galvanizado

CORTE TRANSVERSAL
ESC: 1:5



DETALLE TERRACEO
ESC: 1:5

	LOCALIZACIÓN:	PNN OLD PROVIDENCE MCBEAN LAGOON		CONTENIDO:	PLANTA TERRACEOS CORTES TERRACEOS DETALLES CONSTRUCTIVOS		APROBÓ:			MODIFICACIONES <table border="1"> <thead> <tr> <th>#</th> <th>FECHA</th> <th>RESP.</th> <th>DESCRIPCIÓN</th> </tr> </thead> <tbody> <tr><td>0</td><td></td><td></td><td></td></tr> <tr><td>1</td><td></td><td></td><td></td></tr> <tr><td>2</td><td></td><td></td><td></td></tr> <tr><td>3</td><td></td><td></td><td></td></tr> <tr><td>4</td><td></td><td></td><td></td></tr> </tbody> </table>	#	FECHA	RESP.	DESCRIPCIÓN	0				1				2				3				4				OBSERVACIONES: NOTAS GENERALES: NOTA 1: TODAS LAS MEDIDAS ESTAN DADAS EN METROS Y DEBEN SER VERIFICADAS EN OBRA. SOBRE TODO LAS CUBIERTAS NUEVAS QUE DEBEN EMPATARSE CON LAS EXISTENTES. NOTA 2: TODA LA MADERA UTILIZADA EN LAS INFRAESTRUCTURAS DEBE SER INMUNIZADA VACIO PRESION CON SALES CCA EN UNA PROPORCIÓN DE 16 KG/M3. NOTA 3: CUALQUIER MODIFICACION SOBRE EL PROYECTO DEBE SER APROBADA POR EL GRUPO DE INFRAESTRUCTURA DE PARQUES NACIONALES NATURALES DE COLOMBIA.	PLANO No:	A-402	
	#	FECHA	RESP.	DESCRIPCIÓN																																		
0																																						
1																																						
2																																						
3																																						
4																																						
TERRACEOS SENDERO CAYO CANGREJO	Placa de inventario:	N/A		Escala:	1:10 - 1:5		ELABORÓ:	ARQ. EMANUELE VIRZÍ		1 DE 1																												
	Archivo:	Planos terraceo.dwg		Fecha:	2023-06-23																																	